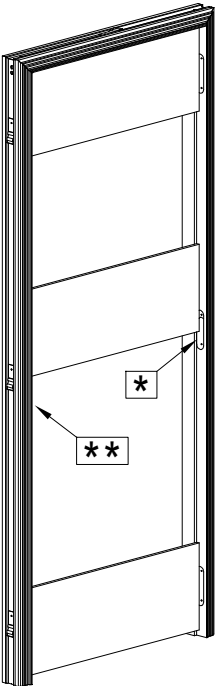


Montaje bastidor para TIRAR o EMPUJAR

CONTENIDO DEL EMBALAJE

MODELO
EMPUJAR c100 / i105
EMPUJAR c125 / i125

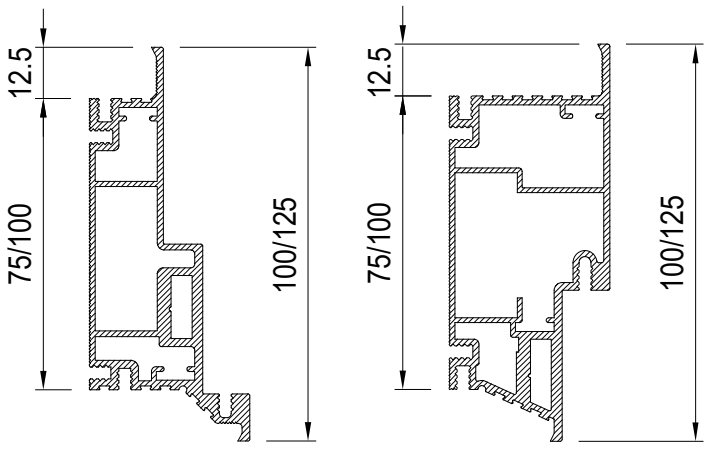
MODELO
TIRAR c100 / i105
TIRAR c125 / i125



N°1
Utilizar solo en paredes de mampostería

N°2
Tornillos que emplear para el montaje de la malla

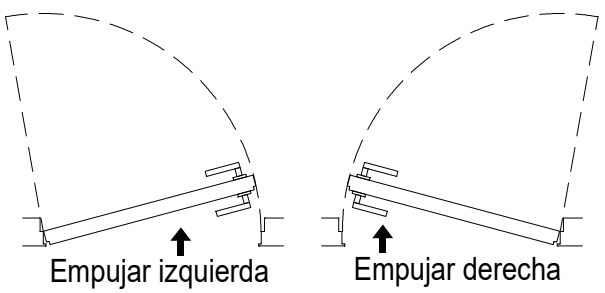
Una caja de accesorios de guarnición



* Predisposición para bisagras Anselmi art. AN 140 3D
** Predisposición para contraplaca regulable BONAITI GR98

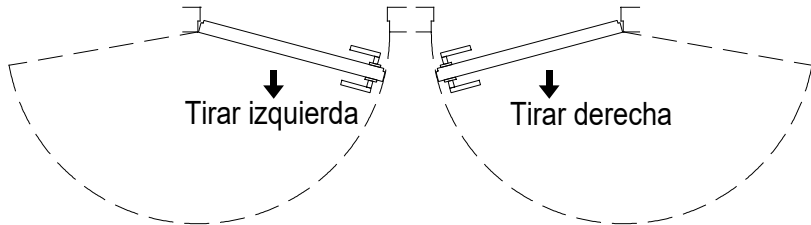
TIPOS DE APERTURA

APERTURA EMPUJANDO



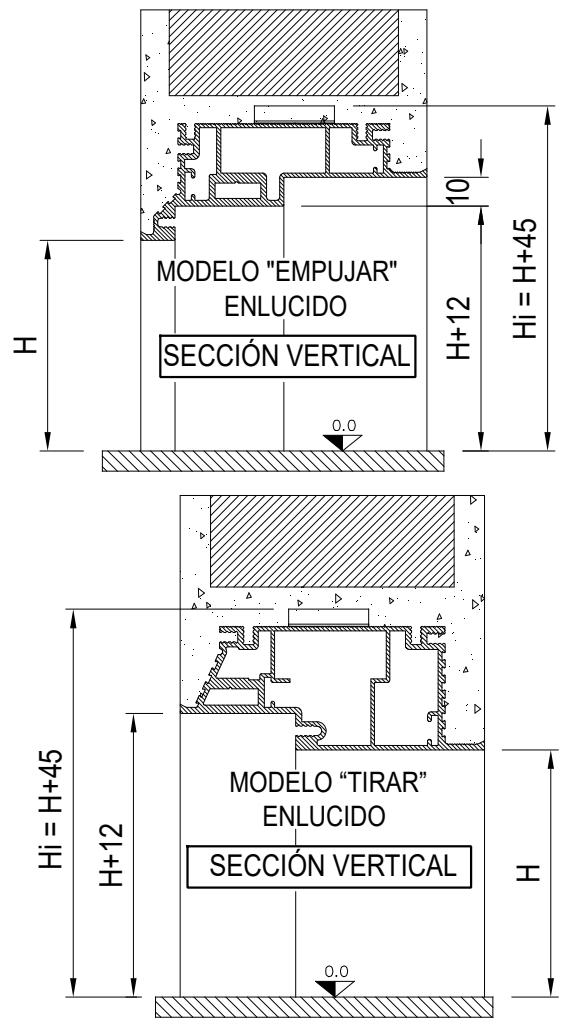
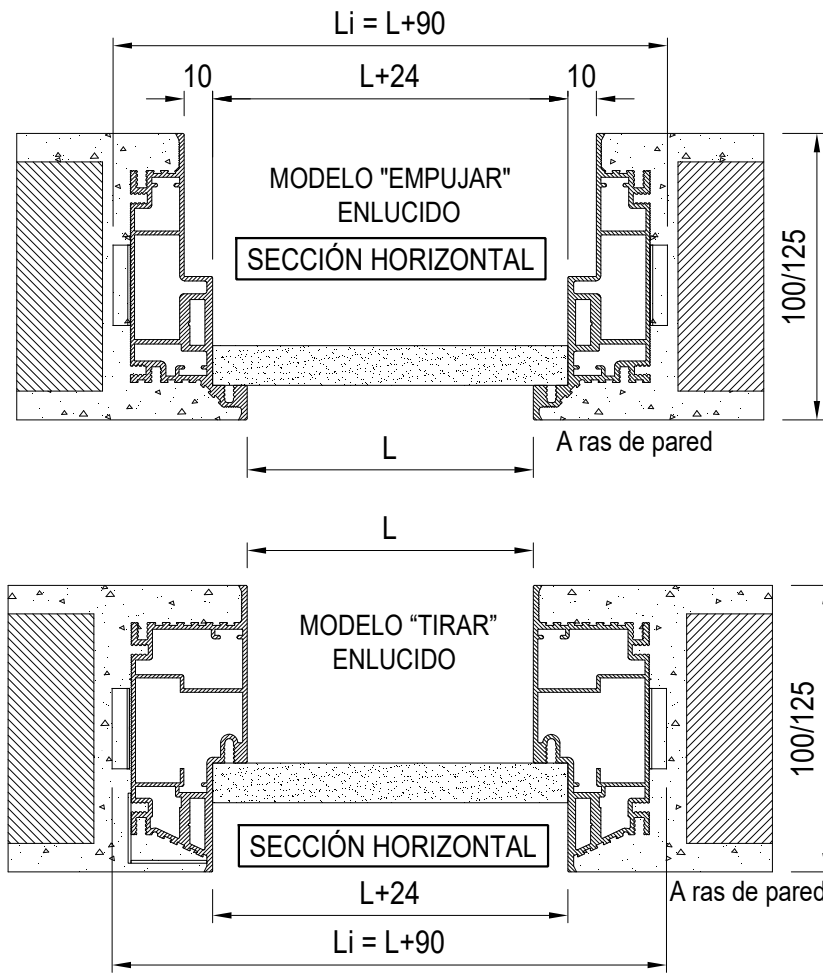
Empujar izquierda Empujar derecha

APERTURA A TIRANDO

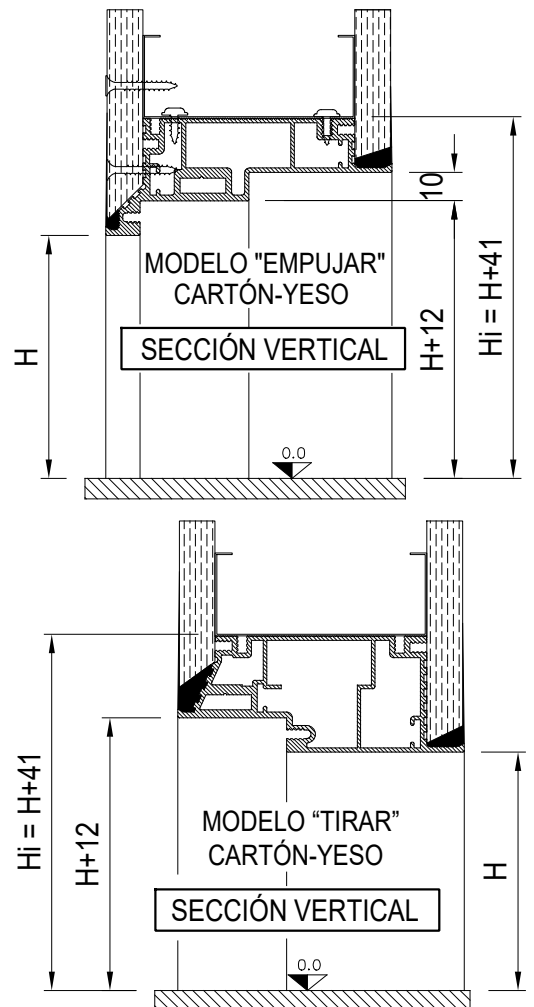
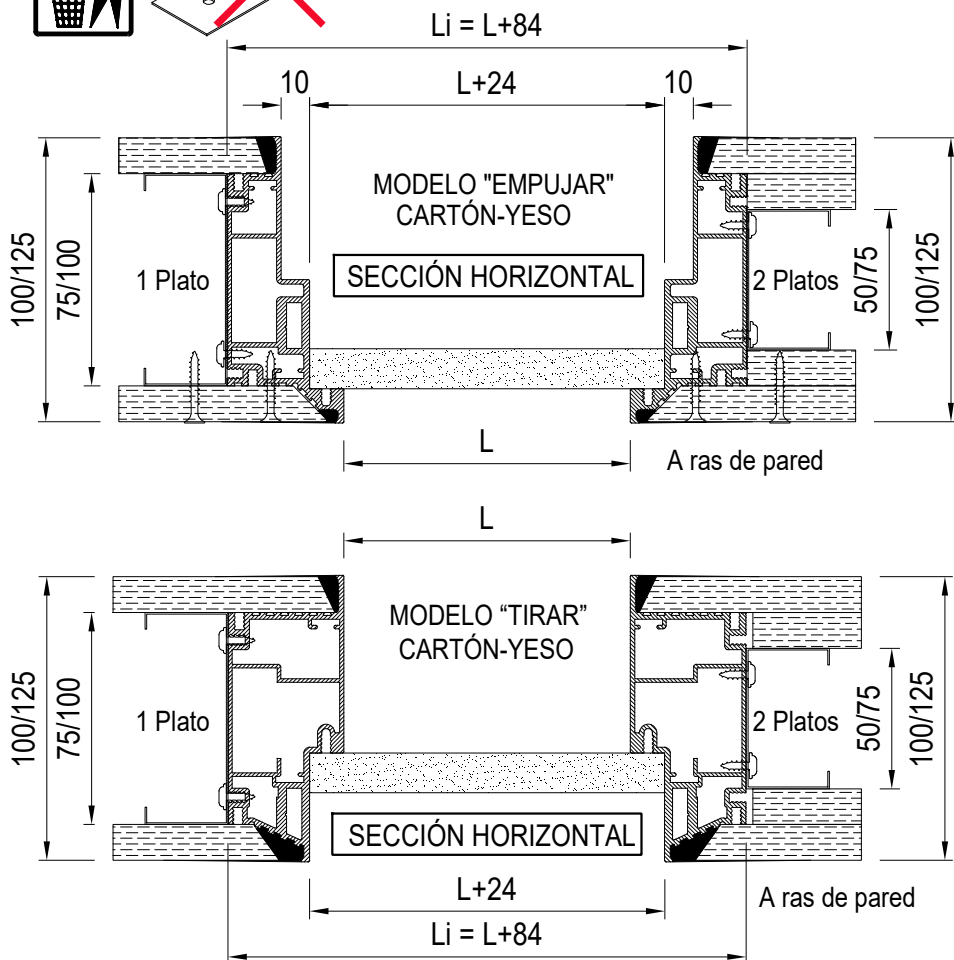
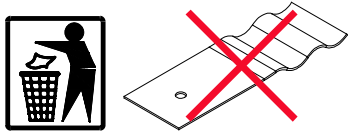


Tirar izquierda Tirar derecha

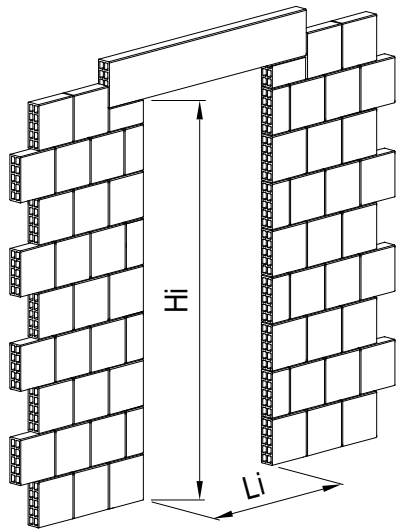
MONTAJE EN PAREDES DE MAMPOSTERÍA



MONTAJE EN PAREDES DE CARTÓN-YESO



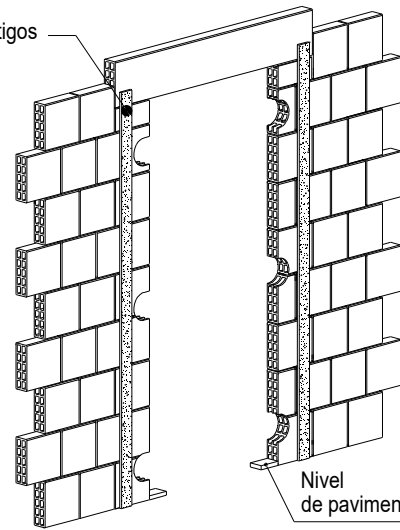
MONTAJE EN PAREDES DE MAMPOSTERÍA



1

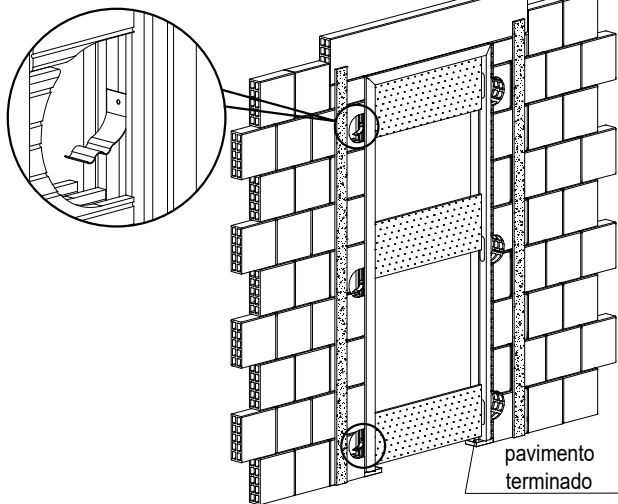
Abrir el hueco para alojar el bastidor de acuerdo con las instrucciones de la página anterior. Medidas del hueco de la pared: prever un juego de 30/40 mm de anchura y de 20/25 mm de altura con respecto al nivel del suelo.

Testigos



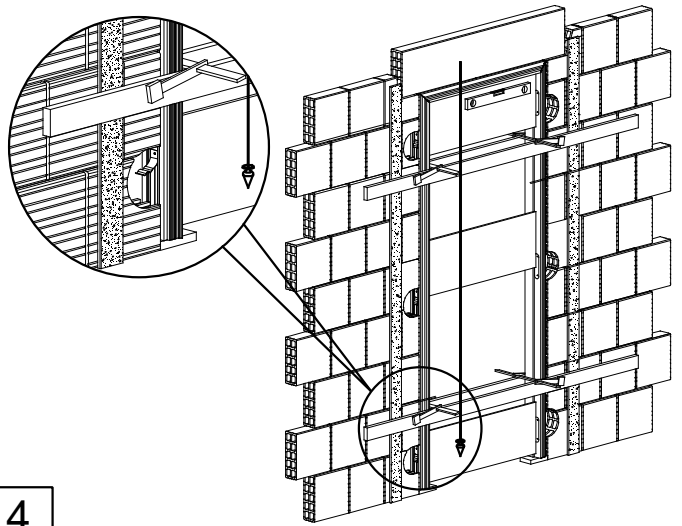
2

Crear los soportes del bastidor al nivel del pavimento terminado. Realizar unos testigos para apuntalar el revoque. Romper el hueco a la altura de las grapas de obra.



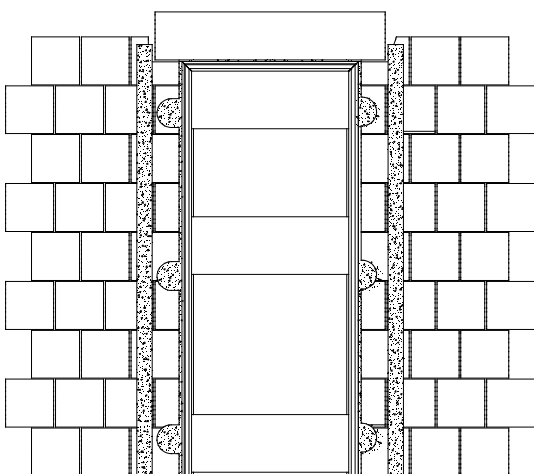
3

Doblegar las grapas de metal fijadas al bastidor. Colocar el bastidor asegurándose de alinearlo en vertical y horizontal con la plomada y el nivel. **ATENCIÓN: La base inferior del bastidor tiene que disponerse a ras del pavimento terminado.**



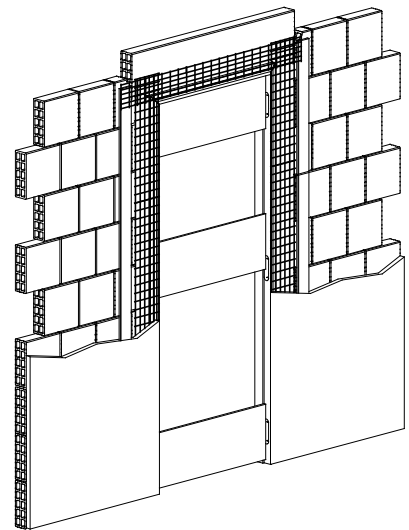
4

Sujetar el bastidor al hueco creado con muelles y alinear un lado del bastidor a ras de la pared terminada. Fijar con abrazaderas, volver a revisar la alineación del bastidor con la plomada y el nivel. Fijar el bastidor con puntos de cemento rápido en las grapas y a intervalos a lo largo del perímetro.



5

Passar a rellenar con mortero de cemento los espacios vacíos entre el bastidor de aluminio y la pared basta, procurando con mucho cuidado no provocar movimientos y esperar que se seque la argamasa.



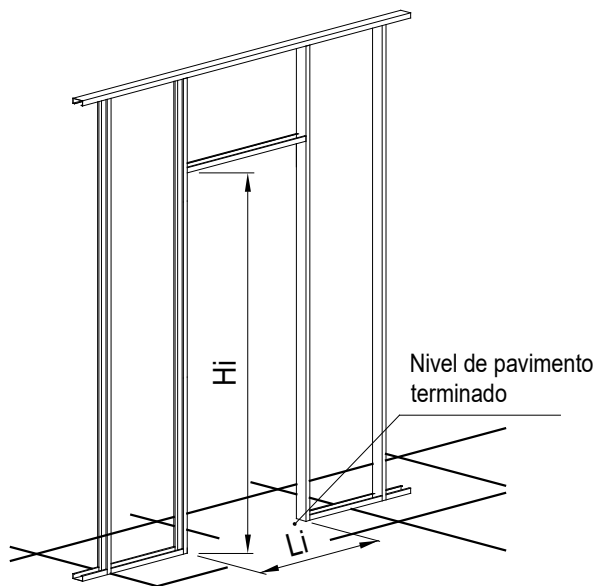
6

Aplicar la malla fina en el lugar indicado en la ilustración. Pasar a aplicar el revoque. Atenerse escrupulosamente a la línea de ras del enlucido determinada por el bastidor. **Atención: rebasar la línea de ras del enlucido determinada por el bastidor de aluminio puede entorpecer el buen funcionamiento del panel y anula el efecto estético de planicidad entre la pared y el panel. Atención: no desmontar los elementos separadores que dan rigidez hasta que se haya secado el revoque.**

MONTAJE EN PAREDES DE CARTÓN-YESO

1

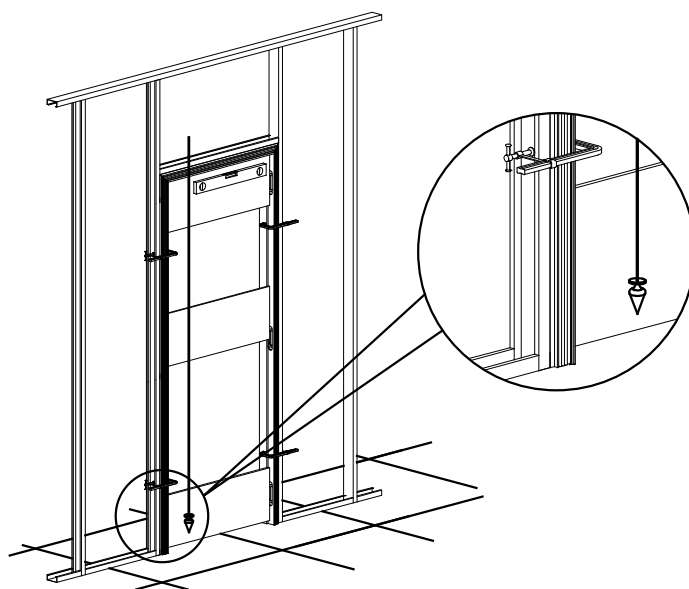
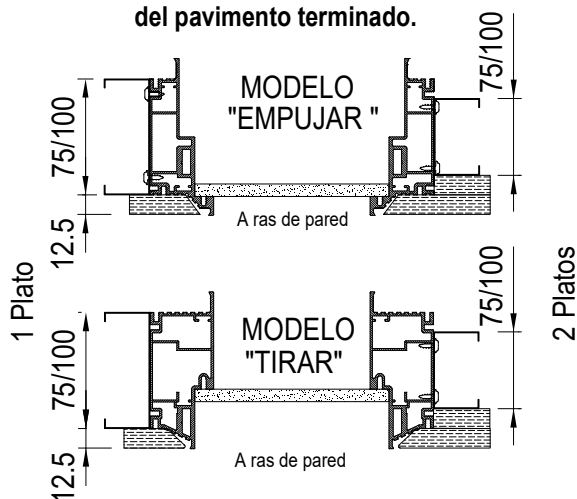
Predisponer el hueco de alojamiento del bastidor con arreglo a las instrucciones referidas en la página anterior.



2

Colocar el bastidor alineándolo en vertical y horizontal con la plomada y el nivel. Alinear el bastidor al hueco creado, anclarlo con abrazaderas, asegurarse de nuevo de que el bastidor esté nivelado y aplomado. Fijar el bastidor por medio de tornillos a lo largo de los montantes verticales y el travesaño superior.

ATENCIÓN: La base inferior del bastidor ha de colocarse a ras del pavimento terminado.



3

Colocar las placas de cartón-yeso, fijarlas con tornillos al bastidor y a la estructura predispuesta para cartón-yeso. Aplicar la malla fina por juntas y enlucir. Enrasar al nivel de la pared los perfiles que delimitan la luz de paso.

