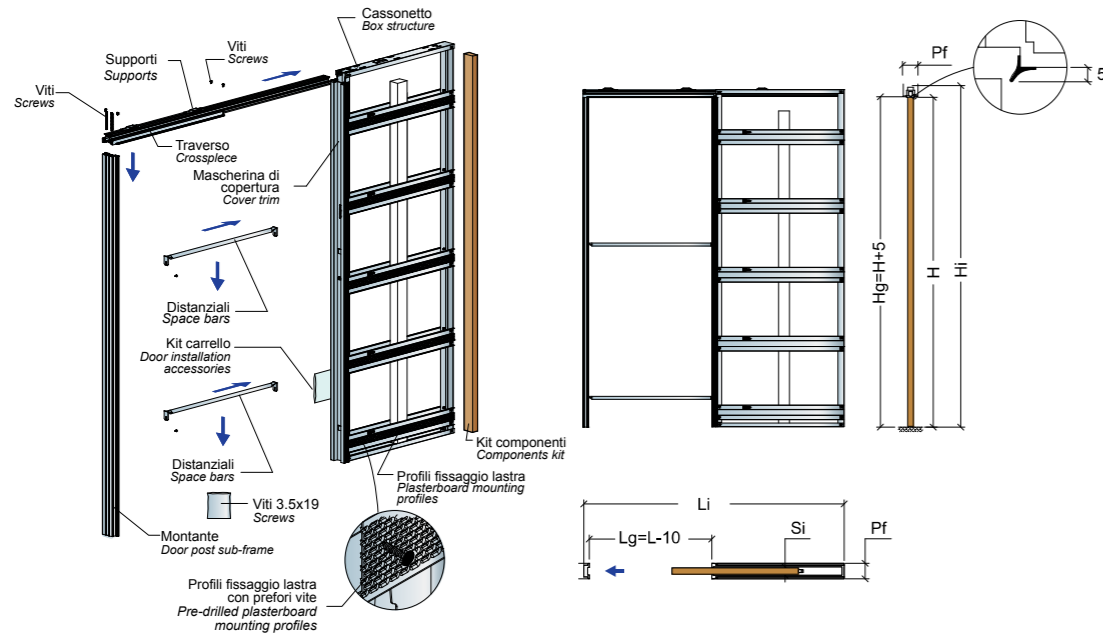
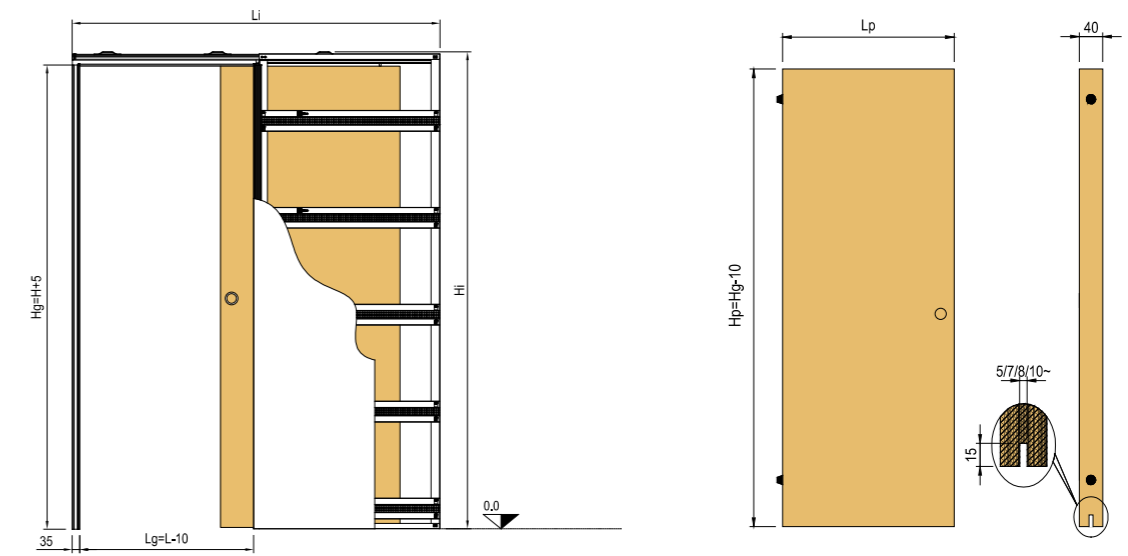


OPENBOX FIT



Disponibile da Gennaio 2024
Available from January 2024.

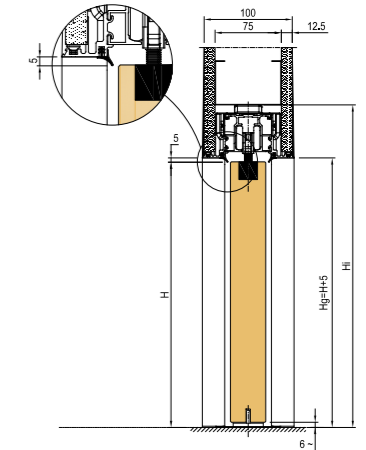
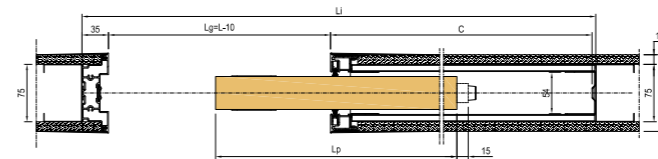


Per pareti cartongesso 100 mm - controtelaio: per struttura 75 mm + 1 lastra da 12,5 per lato
For plasterboard 100 mm finished wall - counterframe: 75 mm stud size + one 12,5 mm plasterboard on each side

| LUCE DI PASSAGGIO CLEAR OPENING SIZE | | LUCE EFFETTIVA EFFECTIVE CLEAR OPENING SIZE | | MISURA D'INGOMBRO STRUCTURAL OPENING SIZE | | DIMENSIONI ANTA DOOR DIMENSIONS | | LUCE CASSONETTO COUNTERFRAME MAX WIDTH DIMENSION | PARETE FINITA/ SEDE INTERNA FINISHED WALL/ INTERNAL SPACE |
|---|------|--|------|--|------|------------------------------------|------|---|--|
| L | H | Lg | Hg* | Li | Hi | Lp | Hp | C | Pf / Si |
| 600 | 2100 | 590 | 2105 | 1275 | 2170 | 615 | 2095 | 640 | 100/54 |
| 700 | | 690 | | 1475 | | 715 | | 740 | |
| 750 | | 740 | | 1575 | | 765 | | 790 | |
| 800 | | 790 | | 1675 | | 815 | | 840 | |
| 900 | | 890 | | 1875 | | 915 | | 940 | |
| 1000 | | 990 | | 2075 | | 1015 | | 1040 | |

* Prima di ordinare la porta è necessario verificare in cantiere l'effettiva misura Hg.
* Before ordering the panel, it is necessary to verify the correct Hg measurement after onsite installation.

1 LASTRA
1 SHEET



Per pareti cartongesso 125 mm - controtelaio: per struttura 75 mm + 2 lastra da 12,5 per lato
For plasterboard 100 mm finished wall - counterframe: 75 mm stud size + one 12,5 mm plasterboard on each side

| LUCE DI PASSAGGIO CLEAR OPENING SIZE | | LUCE EFFETTIVA EFFECTIVE CLEAR OPENING SIZE | | MISURA D'INGOMBRO STRUCTURAL OPENING SIZE | | DIMENSIONI ANTA DOOR DIMENSIONS | | LUCE CASSONETTO COUNTERFRAME MAX WIDTH DIMENSION | PARETE FINITA/ SEDE INTERNA FINISHED WALL/ INTERNAL SPACE |
|---|------|--|------|--|------|------------------------------------|------|---|--|
| L | H | Lg | Hg* | Li | Hi | Lp | Hp | C | Pf / Si |
| 600 | 2100 | 590 | 2105 | 1275 | 2170 | 615 | 2095 | 640 | 125/54 |
| 700 | | 690 | | 1475 | | 715 | | 740 | |
| 750 | | 740 | | 1575 | | 765 | | 790 | |
| 800 | | 790 | | 1675 | | 815 | | 840 | |
| 900 | | 890 | | 1875 | | 915 | | 940 | |
| 1000 | | 990 | | 2075 | | 1015 | | 1040 | |

* Prima di ordinare la porta è necessario verificare in cantiere l'effettiva misura Hg.
* Before ordering the panel, it is necessary to verify the correct Hg measurement after onsite installation.

2 LASTRE
2 SHEETS

