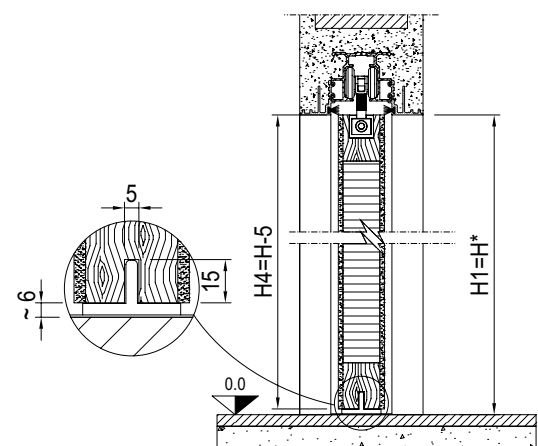
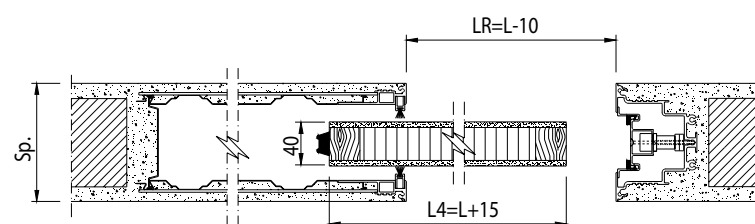


# LACCATE SINGOLA LACQUERED SINGLE



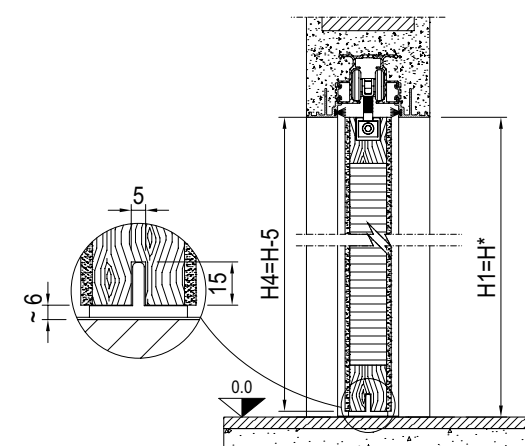
Eeguire sempre il rilievo misure prima di ordinare la porta  
Always take measurements before ordering the door



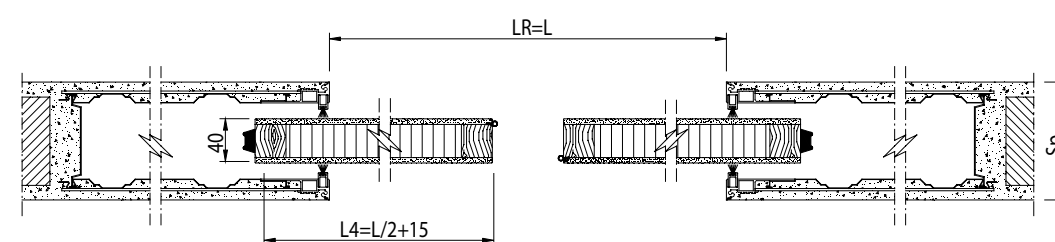
MDF ABETE GIUNTATO JOINTED FIR STRUTTURA ALVEOLARE A NIDO D'APE HONEYCOMB HOLLOW-CORE STRUCTURE

LUCE DI PASSAGGIO CLEAR OPENING SIZE	LUCE REALE EFFECTIVE OPENING DIMENSIONS	MISURA ANTA DOOR MEASUREMENT	SPESSORE PARETE FINISHED WALL
L x H	LR x HR	L4 x H4	Sp
600 x 1800 ÷ 2700	590 x 1800 ÷ 2700	615 x 1795 ÷ 2695	Intonaco Plaster 105 - 125 - 145
700 x 1800 ÷ 2700	690 x 1800 ÷ 2700	715 x 1795 ÷ 2695	
750 x 1800 ÷ 2700	740 x 1800 ÷ 2700	755 x 1795 ÷ 2695	
800 x 1800 ÷ 2700	790 x 1800 ÷ 2700	815 x 1795 ÷ 2695	
900 x 1800 ÷ 2700	890 x 1800 ÷ 2700	915 x 1795 ÷ 2695	
1000 x 1800 ÷ 2700	990 x 1800 ÷ 2700	1015 x 1795 ÷ 2695	
1100 x 1800 ÷ 2700	1090 x 1800 ÷ 2700	1115 x 1795 ÷ 2695	Cartongesso Plasterboard 100 - 125 - 125L2 - 150L2
1200 x 1800 ÷ 2700	1190 x 1800 ÷ 2700	1215 x 1795 ÷ 2695	

# LACCATE DOPPIA LACQUERED DOUBLE



Eeguire sempre il rilievo misure prima di ordinare la porta  
Always take measurements before ordering the door



MDF ABETE GIUNTATO JOINTED FIR STRUTTURA ALVEOLARE A NIDO D'APE HONEYCOMB HOLLOW-CORE STRUCTURE

LUCE DI PASSAGGIO CLEAR OPENING SIZE	LUCE REALE EFFECTIVE OPENING DIMENSIONS	MISURA ANTA DOOR MEASUREMENT	SPESSORE PARETE FINISHED WALL
L x H	LR x HR	L4 x H4	Sp
1200 x 1800 ÷ 2700	1200 x 1800 ÷ 2700	615 x 1795 ÷ 2695	Intonaco Plaster 105 - 125 - 145
1400 x 1800 ÷ 2700	1400 x 1800 ÷ 2700	715 x 1795 ÷ 2695	
1600 x 1800 ÷ 2700	1600 x 1800 ÷ 2700	815 x 1795 ÷ 2695	
1800 x 1800 ÷ 2700	1800 x 1800 ÷ 2700	915 x 1795 ÷ 2695	
2000 x 1800 ÷ 2700	2000 x 1800 ÷ 2700	1015 x 1795 ÷ 2695	
2200 x 1800 ÷ 2700	2200 x 1800 ÷ 2700	1115 x 1795 ÷ 2695	
2400 x 1800 ÷ 2700	2400 x 1800 ÷ 2700	1215 x 1795 ÷ 2695	Cartongesso Plasterboard 100 - 125 - 125L2 - 150L2