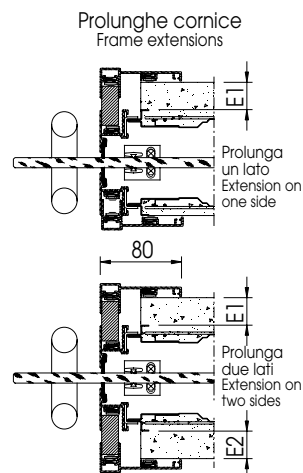
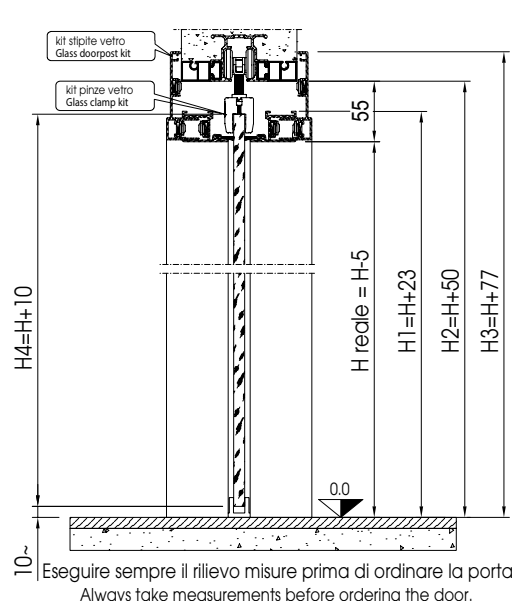


ARIA SINGOLA SINGLE



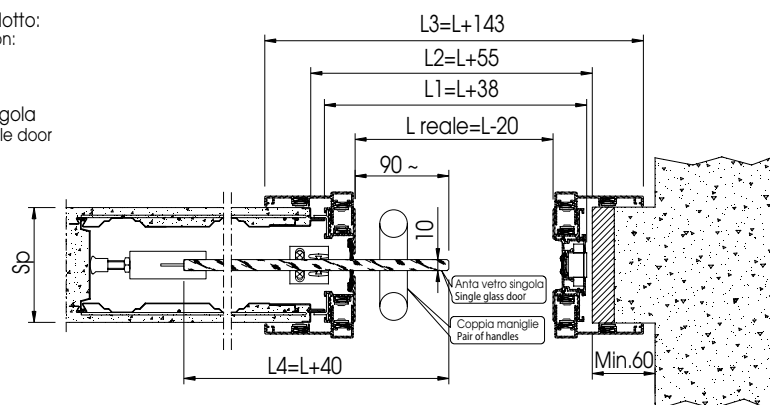
E' necessario comunicare sempre la presenza del rivestimento
The presence of a wall covering must always be communicated.

Eseguire sempre il rilievo misure prima di ordinare la porta
Always take measurements before ordering the door.

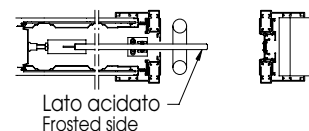
Esempio composizione prodotto:
Example of product composition:

- n°1 Kit pinze clamp kit
- n°1 Stipite alluminio anta singola Aluminium doorpost for single door
- n°1 Anta vetro singola Single glass door
- n°1 Coppia maniglia Pair of handles

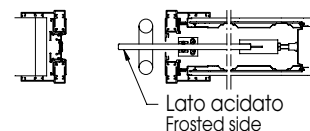
Optional:
n°1 Slow glass Slow Glass kit



Apertura a SX - Left-hand opening



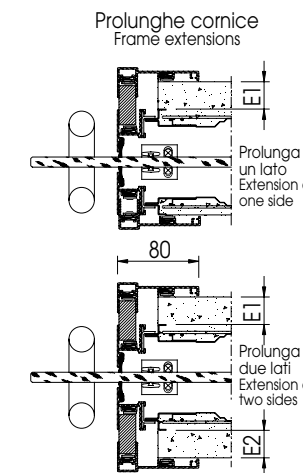
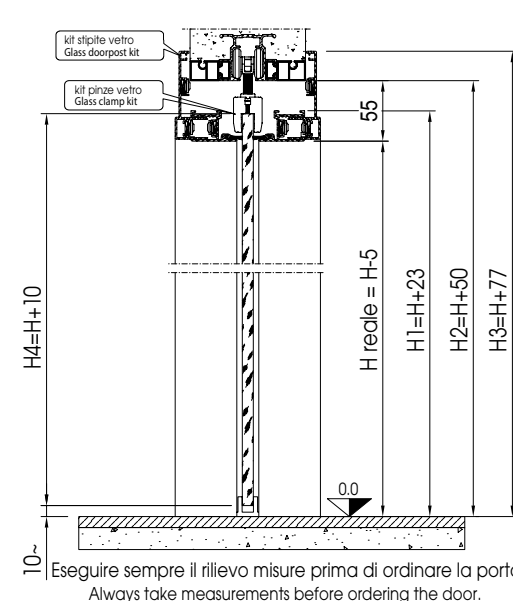
Apertura a DX - Right-hand opening



ALLUMINIO ALUMINIUM VETRO TEMPERATO TEMPERED GLASS

LUCE DI PASSAGGIO CLEAR OPENING SIZE	ESTERNO TELAIO FRAME EXTERIOR	LUCE VANO OPENING DIMENSIONS	INGOMBRI COPRIFILI EDGING TRIM DIMENSIONS	MISURA ANTA DOOR MEASUREMENT	SPESSORE PARETE FINISHED WALL
L x H	L1 x H1	L2 x H2	L3 x H3	L4 x H4	Sp
600 x 1800 ÷ 2700	638 x 1823 ÷ 2723	655 x 1850 ÷ 2750	743 x 1877 ÷ 2777	640 x 1810 / 2710	Intonaco Plaster 90 - 105 125 - 145
700 x 1800 ÷ 2700	738 x 1823 ÷ 2723	755 x 1850 ÷ 2750	843 x 1877 ÷ 2777	740 x 1810 / 2710	
750 x 1800 ÷ 2700	788 x 1823 ÷ 2723	805 x 1850 ÷ 2750	893 x 1877 ÷ 2777	790 x 1810 / 2710	
800 x 1800 ÷ 2700	838 x 1823 ÷ 2723	855 x 1850 ÷ 2750	943 x 1877 ÷ 2777	840 x 1810 / 2710	
900 x 1800 ÷ 2700	938 x 1823 ÷ 2723	955 x 1850 ÷ 2750	1043 x 1877 ÷ 2777	940 x 1810 / 2710	
1000 x 1800 ÷ 2700	1038 x 1823 ÷ 2723	1055 x 1850 ÷ 2750	1143 x 1877 ÷ 2777	1040 x 1810 / 2710	Cartongesso Plasterboard 100 - 125
1100 x 1800 ÷ 2700	1138 x 1823 ÷ 2723	1155 x 1850 ÷ 2750	1243 x 1877 ÷ 2777	1140 x 1810 / 2710	
1200 x 1800 ÷ 2700	1238 x 1823 ÷ 2723	1255 x 1850 ÷ 2750	1343 x 1877 ÷ 2777	1240 x 1810 / 2710	

ARIA DOPPIA DOUBLE



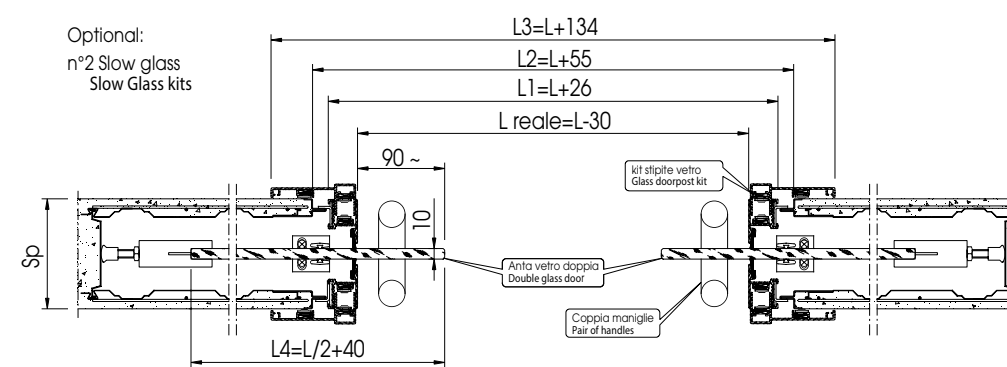
E' necessario comunicare sempre la presenza del rivestimento
The presence of a wall covering must always be communicated.

Eseguire sempre il rilievo misure prima di ordinare la porta
Always take measurements before ordering the door.

Esempio composizione prodotto:
Example of product composition:

- n°2 Kit pinze clamp kits
- n°1 Stipite alluminio anta doppia Aluminium doorpost for double door
- n°1 Anta vetro doppia Double glass door
- n°2 Coppia maniglia Pairs of handles

Optional:
n°2 Slow glass Slow Glass kits



ALLUMINIO ALUMINIUM VETRO TEMPERATO TEMPERED GLASS

LUCE DI PASSAGGIO CLEAR OPENING SIZE	ESTERNO TELAIO FRAME EXTERIOR	LUCE VANO OPENING DIMENSIONS	INGOMBRI COPRIFILI EDGING TRIM DIMENSIONS	MISURA ANTA DOOR MEASUREMENT	SPESSORE PARETE FINISHED WALL
L x H	L1 x H1	L2 x H2	L3 x H3	L4 x H4	Sp
1200 x 1800 ÷ 2700	1226 x 1823 ÷ 2723	1255 x 1850 ÷ 2750	1334 x 1877 ÷ 2777	640 x 1810 / 2710	Intonaco Plaster 90 - 105 125 - 145
1400 x 1800 ÷ 2700	1426 x 1823 ÷ 2723	1455 x 1850 ÷ 2750	1534 x 1877 ÷ 2777	740 x 1810 / 2710	
1600 x 1800 ÷ 2700	1626 x 1823 ÷ 2723	1655 x 1850 ÷ 2750	1734 x 1877 ÷ 2777	840 x 1810 / 2710	
1800 x 1800 ÷ 2700	1826 x 1823 ÷ 2723	1855 x 1850 ÷ 2750	1934 x 1877 ÷ 2777	940 x 1810 / 2710	
2000 x 1800 ÷ 2700	2026 x 1823 ÷ 2723	2055 x 1850 ÷ 2750	2134 x 1877 ÷ 2777	1040 x 1810 / 2710	
2200 x 1800 ÷ 2700	2226 x 1823 ÷ 2723	2255 x 1850 ÷ 2750	2334 x 1877 ÷ 2777	1140 x 1810 / 2710	Cartongesso Plasterboard 100 - 125
2400 x 1800 ÷ 2700	2426 x 1823 ÷ 2723	2455 x 1850 ÷ 2750	2534 x 1877 ÷ 2777	1240 x 1810 / 2710	