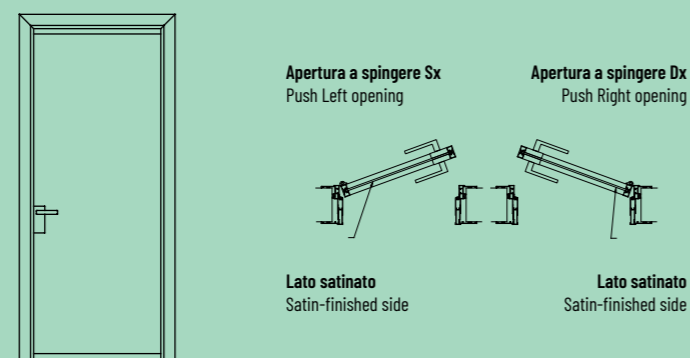


ELETTA

PORTA DOOR

Porta battente in vetro con struttura perimetrale in alluminio, completa di stipiti in alluminio.
 Lastra in vetro di spessore variabile da 5/6 mm personalizzabile in un'ampia gamma di finiture.
 Hinged glass door with an aluminium perimeter structure, complete with aluminium jambs.
 Glass plate of variable thickness from 5/6 mm customisable in a wide range of finishes.

VERSIONI VERSIONS



STIPITE DOORPOST

Stipite telescopico in alluminio, su cui viene applicata l'anta, libera di ruotare a 180° mediante cerniere a bilico.
 The telescopic aluminium jamb, where the door is applied, is free to rotate 180° through a pivot hinge.

DIMENSIONI DIMENSIONS

- Larghezza luce mm da 600 a 1000 passo 100 mm
- Altezza luce mm da 1900 a 2700 passo 10 mm
- Light width from 600 to 1000 mm pitch 100 mm
- Light height from 1900 to 2700 mm pitch 10 mm

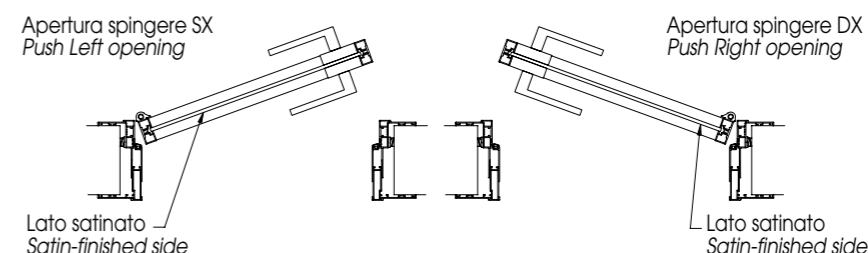
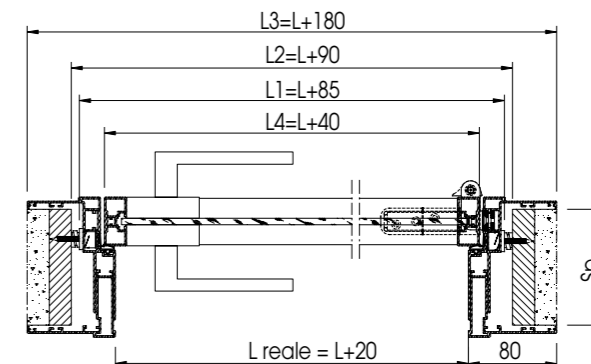
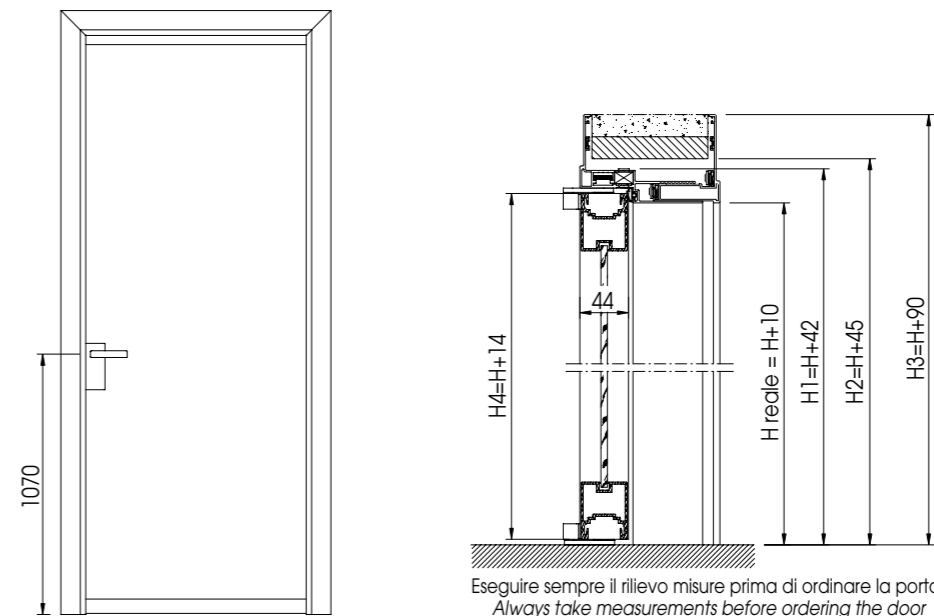
CERNIERE HINGE

Cerniere a bilico con apertura anta a 180° di facile regolazione.
 Pivot hinge with 180° door opening for easy adjustment.

FINITURE FINISHES

- **Struttura perimetrale in alluminio:** anodizzato argento, verniciato bianco, marrone, grafite, nero, bronzo e rame
- **Vetro Temperato:** trasparente, satinato, trasparente extrachiaro, fumè, reflex fumè, bronzo reflex bronzo, satinato extrachiaro, satinato a fasce, satinato fumè, satinato bronzo, reflex bronzo satinato, reflex chiaro, reflex fumè satinato, reflex chiaro satinato, reflex bianco, reflex cenere, laccati lucidi, laccati satinati
- **Vetro Specchio:** specchio, specchio fumè, specchio bronzo
- **Aluminium perimeter structure:** silver anodised, white painted, brown, graphite, black, bronze and copper
- **Tempered glass:** transparent, satin, extra-clear transparent, smoked, smoked reflex, bronze reflex bronze, extra-clear satin, banded satin, smoky satin, satin bronze, satin bronze reflex, light reflex, satin smoke reflex, satin light reflex, white reflex, ash reflex, glossy lacquers, lacquered satin
- **Mirror glass:** mirror, smoked mirror, bronze mirror

TIPOLOGIA CHIUSURA CLOSURE TYPOLOGY



ALLUMINIO ALUMINIUM VETRO TEMPERATO O STRATIFICATO TEMPERED OR LAMINATED GLASS

LUCE DI PASSAGGIO CLEAR OPENING SIZE	ESTERNO TELAIO FRAME EXTERIOR	LUCE VANO OPENING DIMENSIONS	INGOMBRI COPRIFILI EDGING TRIM DIMENSIONS	MISURA ANTA DOOR MEASUREMENT	SPESSORE PARETE FINISHED WALL
L x H	L1 x H1	L2 x H2	L3 x H3	L4 x H4	Sp
600 x 1900 ÷ 2700	685 x 1942 ÷ 2742	690 x 1945 ÷ 2745	780 x 1990 ÷ 2790	640 x 1914 ÷ 2714	da 98 a 250 from 98 to 250
700 x 1900 ÷ 2700	785 x 1942 ÷ 2742	790 x 1945 ÷ 2745	880 x 1990 ÷ 2790	740 x 1914 ÷ 2714	
800 x 1900 ÷ 2700	885 x 1942 ÷ 2742	890 x 1945 ÷ 2745	980 x 1990 ÷ 2790	840 x 1914 ÷ 2714	
900 x 1900 ÷ 2700	985 x 1942 ÷ 2742	990 x 1945 ÷ 2745	1080 x 1990 ÷ 2790	940 x 1914 ÷ 2714	
1000 x 1900 ÷ 2700	1085 x 1942 ÷ 2742	1090 x 1945 ÷ 2745	1180 x 1990 ÷ 2790	1040 x 1914 ÷ 2714	