



BATTENTE X122  
REI 30\_EI1 30' - REI 60\_EI1 60'  
Libretto di installazione  
uso e manutenzione  
(come da Art.J D.M.21/06/2004)

Scheda tecnica  
Istruzioni per la posa e verniciatura  
Uso e manutenzione

Ces informations sont remises a titre indicatif. SCRIGNO S.p.A. decline toute responsabilite en cas d'erreur d'impression, de traduction, ou pour tout autre motif. Elle se reserve le droit d'apporter toute modification pour le montage et l'amelioration du produit sans preavis. Toute reproduction meme partielle de ce document est formellement interdite.

Los datos publicados son indicativos. La sociedad SCRIGNO S.p.A. declina toda responsabilidad por los posibles errores contenidos, debido a errores de imprenta, de transcripcion o cualquier otro motivo y se reserva el derecho de mejorar los productos sin previo aviso. La reproduccion total o parcial esta prohibida por la ley.

I dati pubblicati sono indicativi. SCRIGNO S.p.A. declina ogni responsabilita' per le possibili inesattezze contenute, dovute ad errori di stampa, di trascrizione o per qualsiasi altro motivo e si riserva il diritto di apportare modifiche atte a migliorare i prodotti senza preavviso. La riproduzione anche parziale e' severamente vietata a norme di legge.

The information given in this document is for descriptive purposes only. SCRIGNO S.p.A. will not be held responsible for any inaccuracies caused by printing errors,transcription errors or for any other reason,and reserves the right to make modifications, without giving prior notice,for the improvement of its products. The reproduction,including the partial reproduction,of this document is severely prohibited within the terms of the Law.

Bei den veröffentlichten Daten handelt es sich um Richtwerte. Die Scrigno S.p.A. lehnt jegliche Haftung für auf Druckfehler oder andere Ursachen zurückzuführende Ungenauigkeiten ab, und behält sich das Recht vor, jederzeit ohne Vorankündigung Verbesserungen am Produkt vorzunehmen. Der Nachdruck ist auch auszugsweise gesetzlich untersagt



Scrigno SpA | scrigno.com  
via Casale Sant'Ermete 975  
47822 Santarcangelo di Romagna (RN)  
ph. + 39 0541 757711  
infoscrigno@scrignogroup.com

# SCHEDA TECNICA

## Spessore parete:

- 125 intonaco
- 125 cartongesso

la parete deve avere una resistenza al fuoco pari o maggiore a quella del manufatto.

## Composizione Imballo

Composto da due colli:  
Collo Telaio - Collo Anta

## Pannello

Spessore 60 mm composto da telaio in legno duro e materiale termoisolante, placcato con mdf da 3 mm con guarnizione perimetrale di battuta.

Pannello predisposto con foro maniglia e cilindro.

## Finitura Pannello

fondo (primer)

## Dimensioni disponibili

Larghezza da 600 a 1100\* mm. a passo di 100

Altezza: tutte le misure da 2000 a 2650 mm.

\*Per la larghezza da 1100 mm, l'altezza massima è 2530 mm.

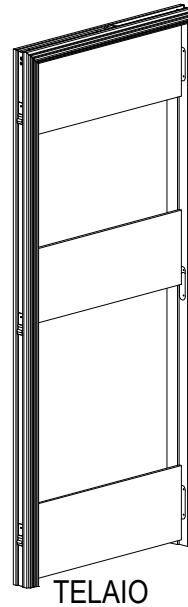
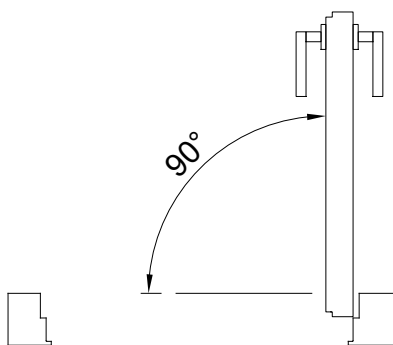
## Funzionamento

Porta a filo parete con gioco fra pannello e telaio da 1 a 6 mm.

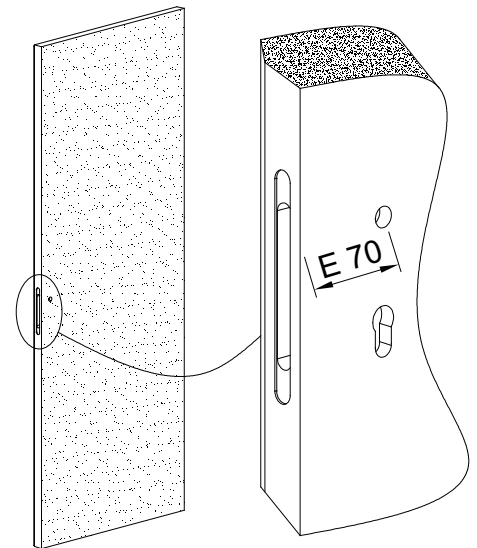
e gioco fra pavimento/soglia da 4 a 10 mm.

Rotazione su cerniere a scomparsa .

Massima apertura 90°



TELAIO



ANTA

## Chiudiporta

Incassato Dorma ITS 96 EN 2-4.

Chiudiporta con azionamento a camma integrato nel pannello porta, marcato CE secondo la normativa EN 1154 A, con coppia di apertura/forza a decremento rapido. Forza di chiusura, velocità di chiusura e azione di scatto regolabile.

## Certificazioni

Certificata secondo UNI EN 1634-1 :2009 ed omologata come da D.M. 21/06/2004:

Atto di omologazione RN284E11060P001(Rei 60)

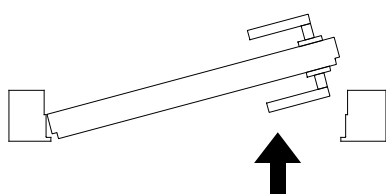
Atto di omologazione RN284E11060P001D30(Rei 30)

certificato di prova di resistenza al fuoco N° 52/U/12-164FR.

Abbattimento acustico:

Rw 23(-1:0) dB secondo ISO 717-1(2000).

Risultato ottenuto con chiudiporta incassato Dorma e guarnizione sottoporta.

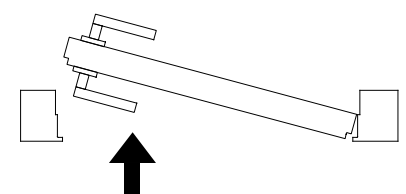


Modello Spingere Sx.

## Tipologia apertura

### APERTURA A SPINGERE

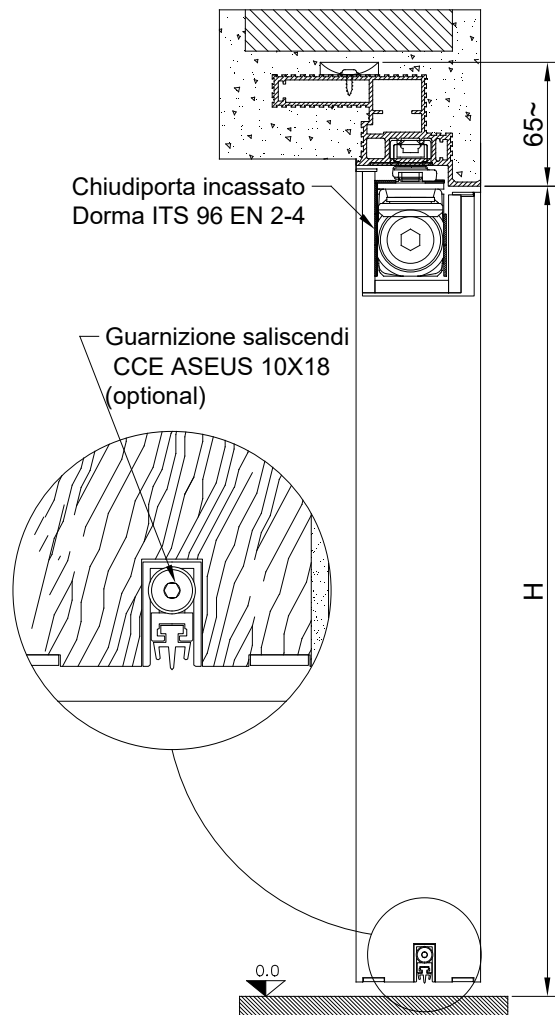
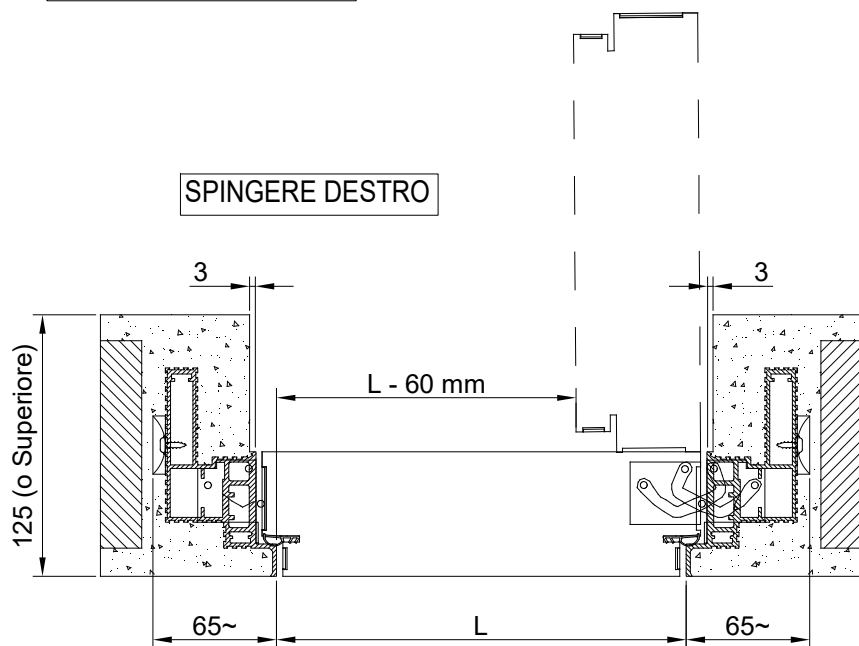
L'apertura a spingere consente l'apertura dell'anta a 90°, questo riduce la luce di passaggio di circa 60 mm.



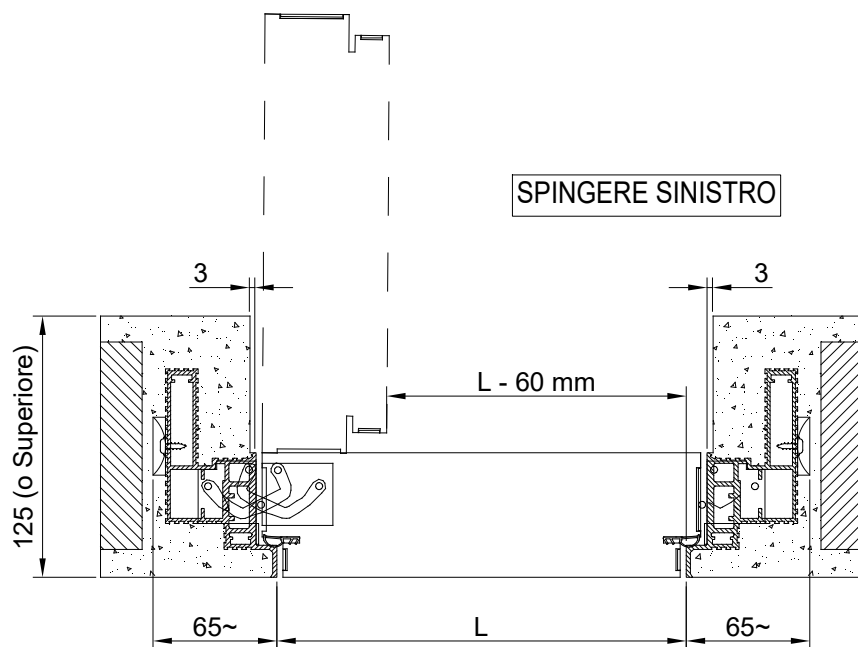
Modello Spingere Dx.

## SEZIONE ORIZZONTALE

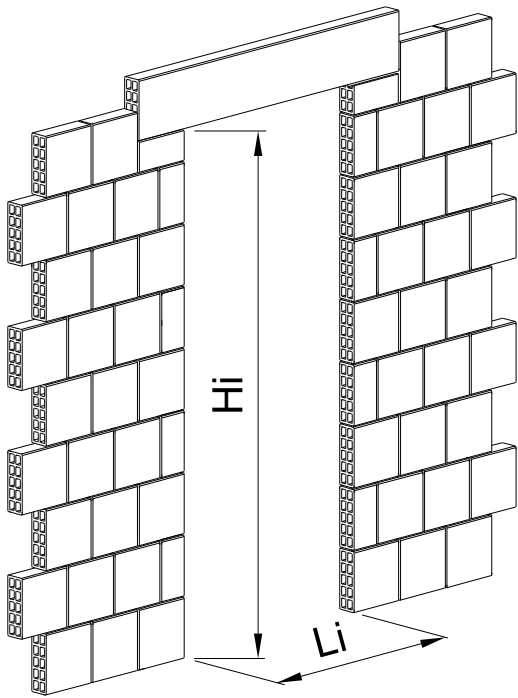
## SEZIONE VERTICALE



## SPINGERE SINISTRO



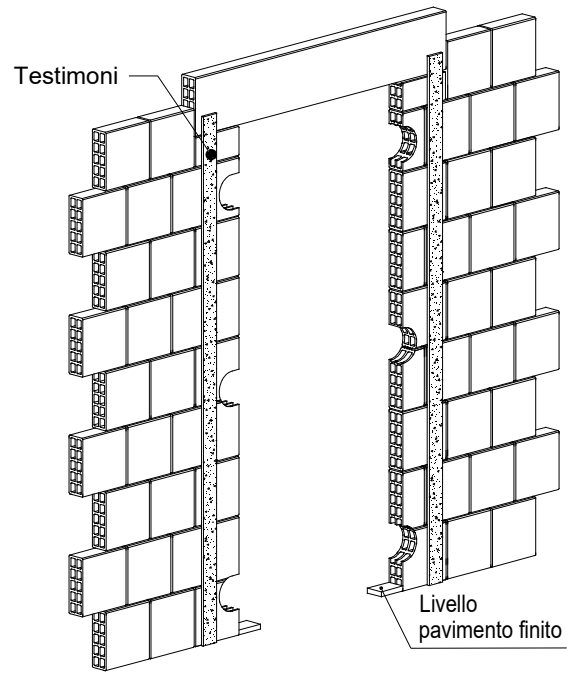
La parete deve avere una resistenza al fuoco maggiore o uguale a quella del prodotto inserito (Rei<sub>30</sub> - Rei<sub>60</sub>).



1

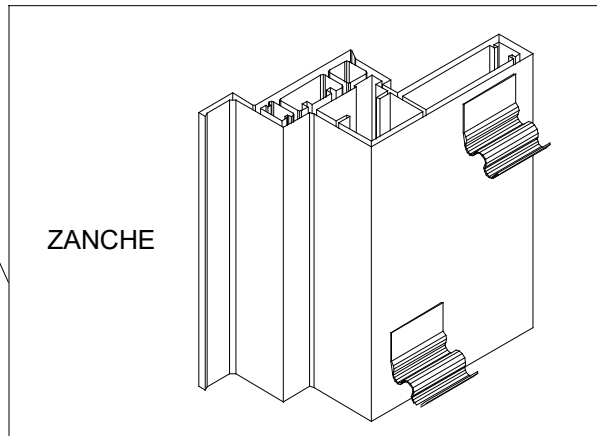
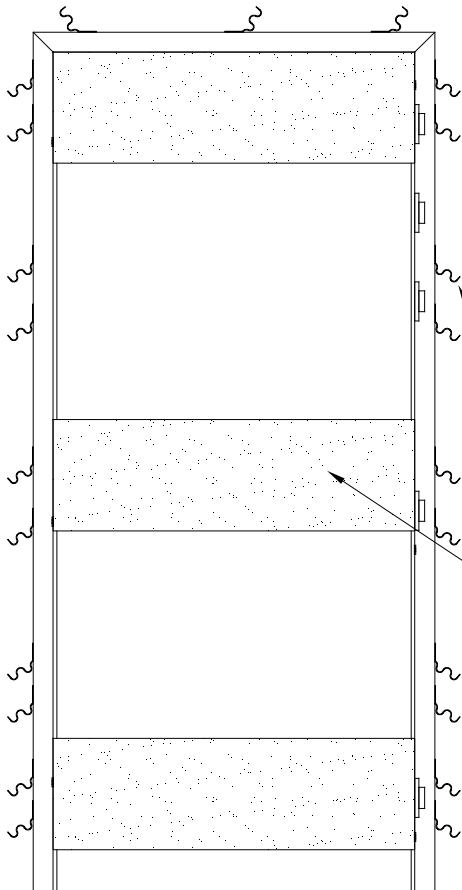
Realizzare il vano per accogliere il telaio secondo le indicazioni della pagina precedente.

**Dimensioni del foro muro:** prevedere un gioco di 30/40 mm in larghezza e 20/25mm in altezza rispetto al livello pavimento.



2

Creare gli appoggi per il telaio a livello pavimento finito. Realizzare dei testimoni, per la stagiatura dell'intonaco. Rompere il vano in prossimità delle zanche di muratura nelle pareti laterali e nel traverso superiore.

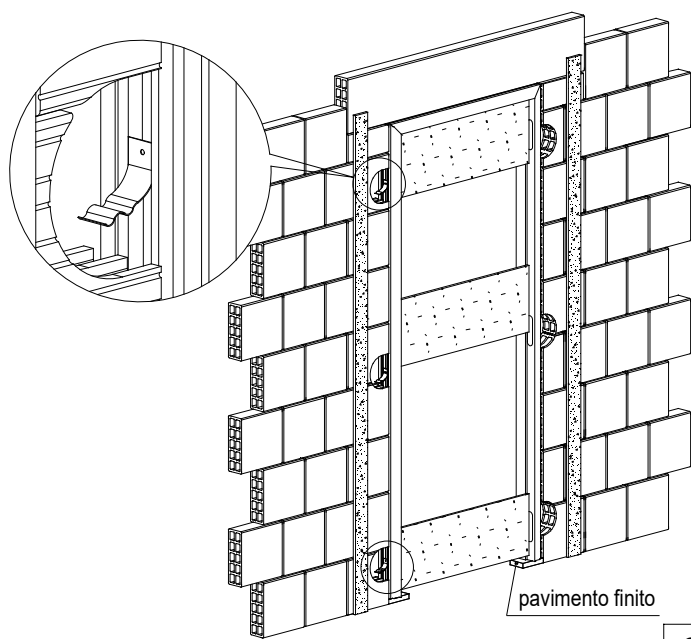


ZANCHE

DISTANZIALI

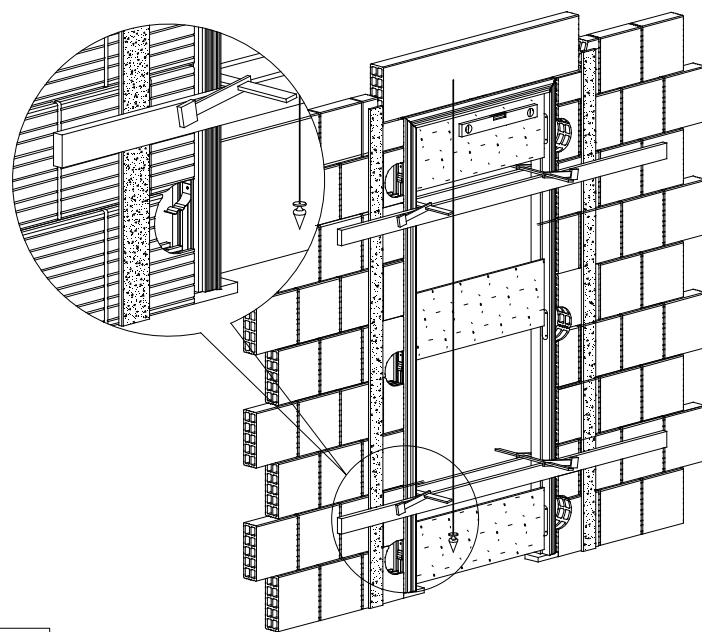
**Distanziali**

**NON SMONTARE I DISTANZIALI  
PRIMA AVER TERMINATO  
LA POSA**



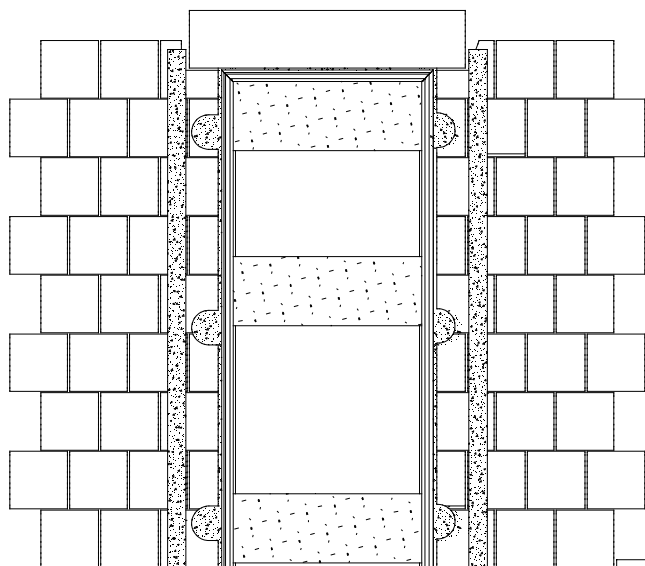
3

Posizionare il telaio in alluminio, completo di distanziali di irrigidimento, ripiegare le zanche in metallo fissate al telaio. Posizionare il telaio assicurandosi di allineare il piombo e il piano. **ATTENZIONE: La base inferiore del telaio deve essere posta a filo del pavimento finito.**



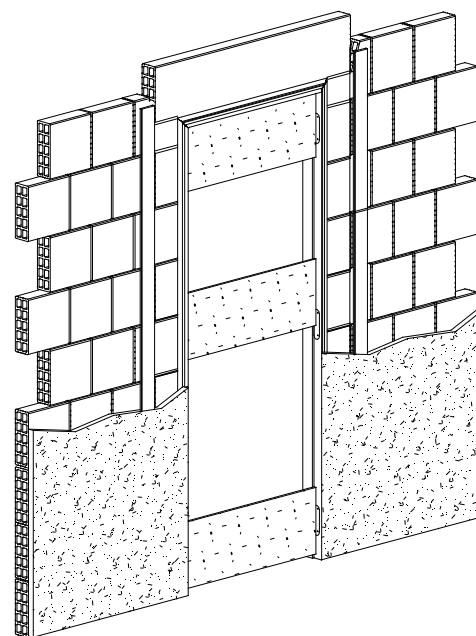
4

Bloccare il telaio al vano creato con molle e allineare al filo muro finito un lato del telaio. Fissare con i morsetti, ricontrollare allineamento, piombo e piano del telaio. Fermare il telaio con punti di cemento a pronta presa nelle zanche e a tratti lungo le parti perimetrali. **E' FATTO DIVIETO DI SMONTARE I DISTANZIALI DI IRRIGIDIMENTO IN QUESTA FASE**



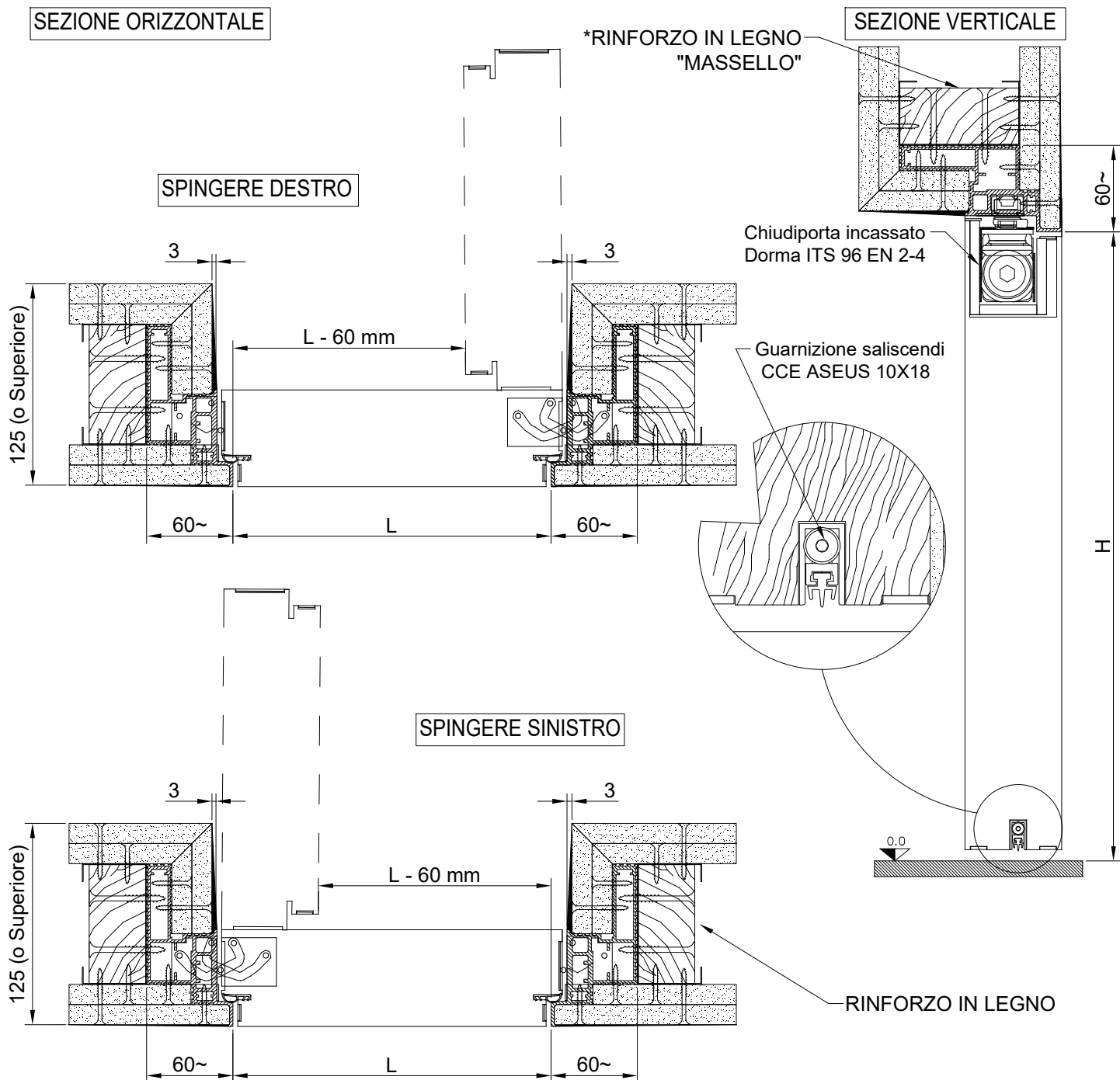
5

Procedere al riempimento, con malta cementizia, degli spazi vuoti fra telaio in alluminio e la parete grezza, prestando la massima attenzione a non causare movimenti, attendere l'asciugatura della malta.



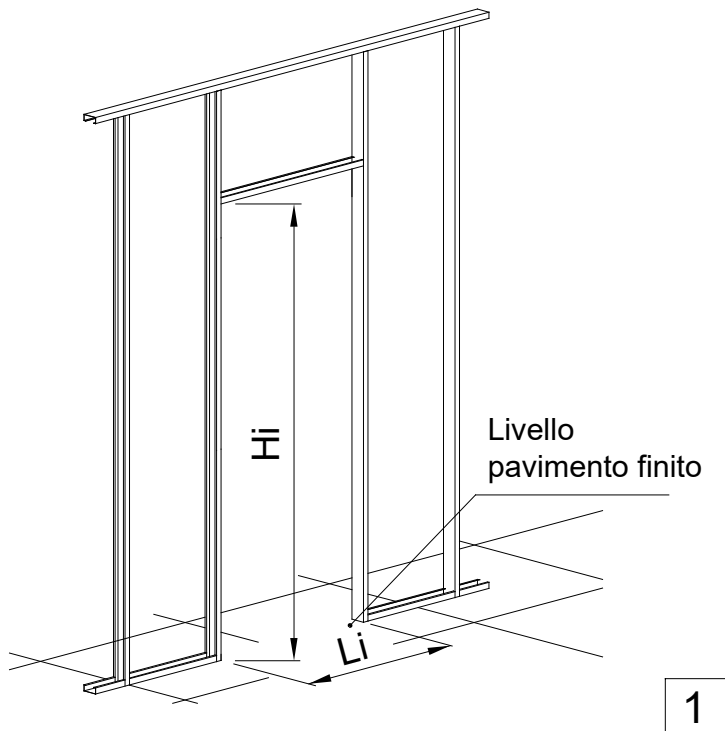
6

Applicare la rete a maglia fine nella posizione indicata in figura. Procedere alla applicazione dell'intonaco. Rispettare scrupolosamente il filo intonaco determinato dal telaio stesso. **Attenzione sormontare il filo intonaco dato dal telaio in alluminio compromette il corretto funzionamento del pannello e annulla l'effetto estetico di planarità fra parete e pannello. Attenzione smontare i distanziali di irrigidimento solo a maturazione avvenuta dell'intonaco**



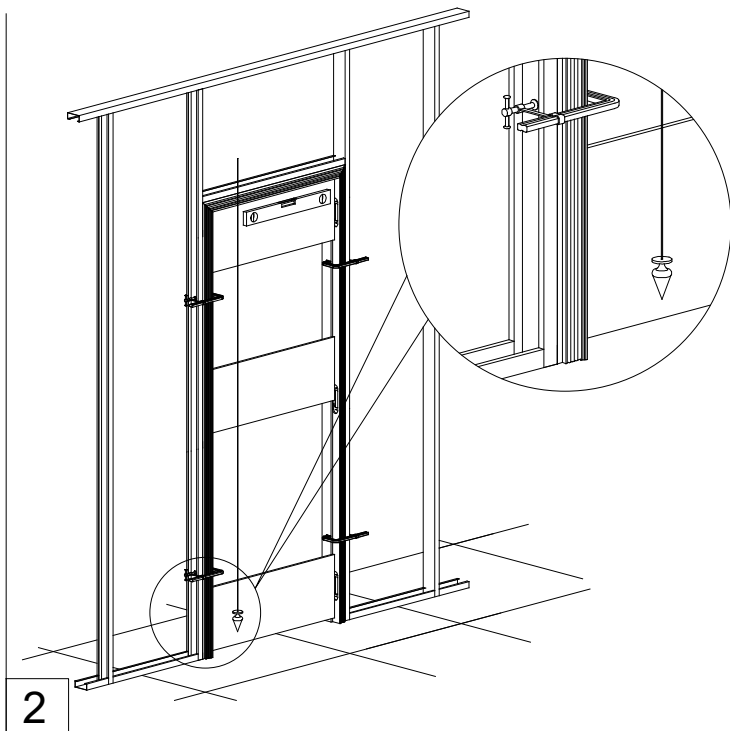
La parete deve avere una resistenza al fuoco maggiore o uguale a quella del prodotto inserito (Rei<sub>30</sub> - Rei<sub>60</sub>).

Inoltre devono essere presi particolari accorgimenti per la resistenza meccanica quale l'inserimento di montanti e traversi in legno massiccio aggiuntivi aventi uno spessore di almeno 45 mm ed una profondità tale da coprire tutta l'area



1

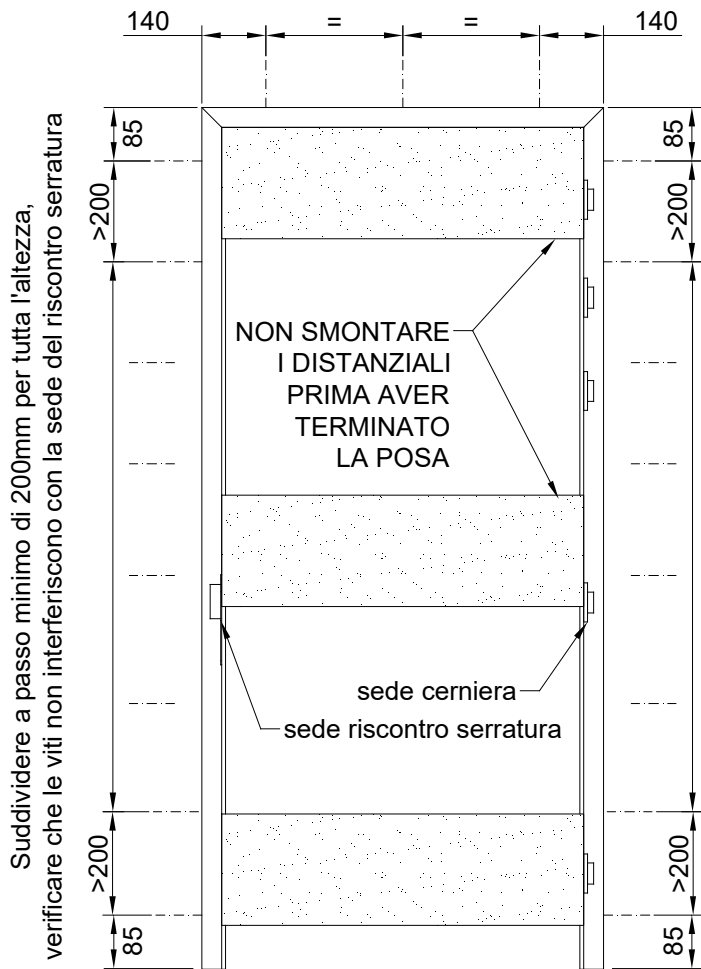
Realizzare il vano per accogliere il telaio secondo le indicazioni della pagina precedente. Predisporre al perimetro della struttura i masselli in legno per la resistenza meccanica all'inserimento del telaio porta.



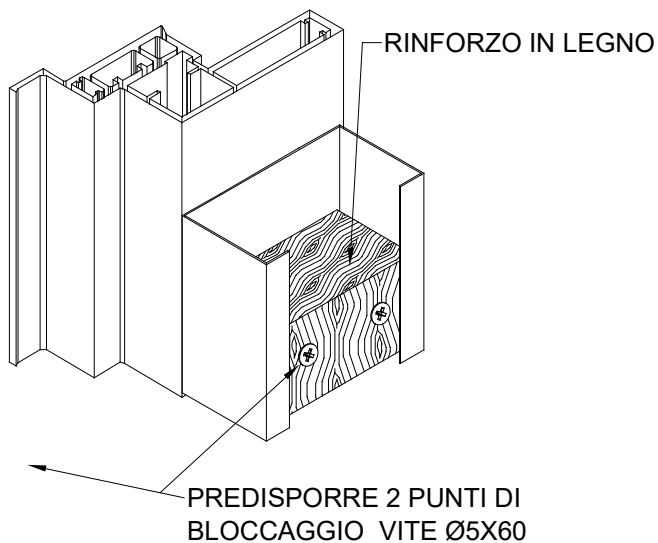
2

Posizionare il telaio assicurandosi di allineare il piombo ed il piano. Allineare il telaio al vano creato, bloccarlo con morsetti, accertarsi nuovamente dell'allineamento e del piombo del telaio. Fissare il telaio con viti lungo i montanti verticali ed il traverso superiore.

**ATTENZIONE: La base inferiore del telaio deve essere posta a filo del pavimento finito.**

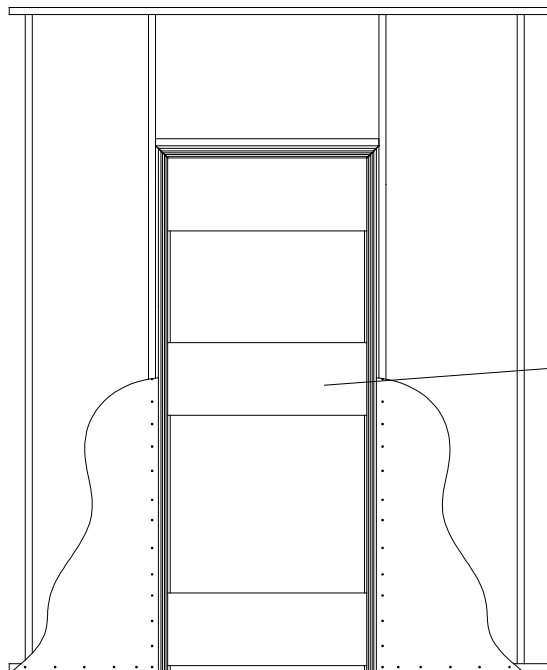
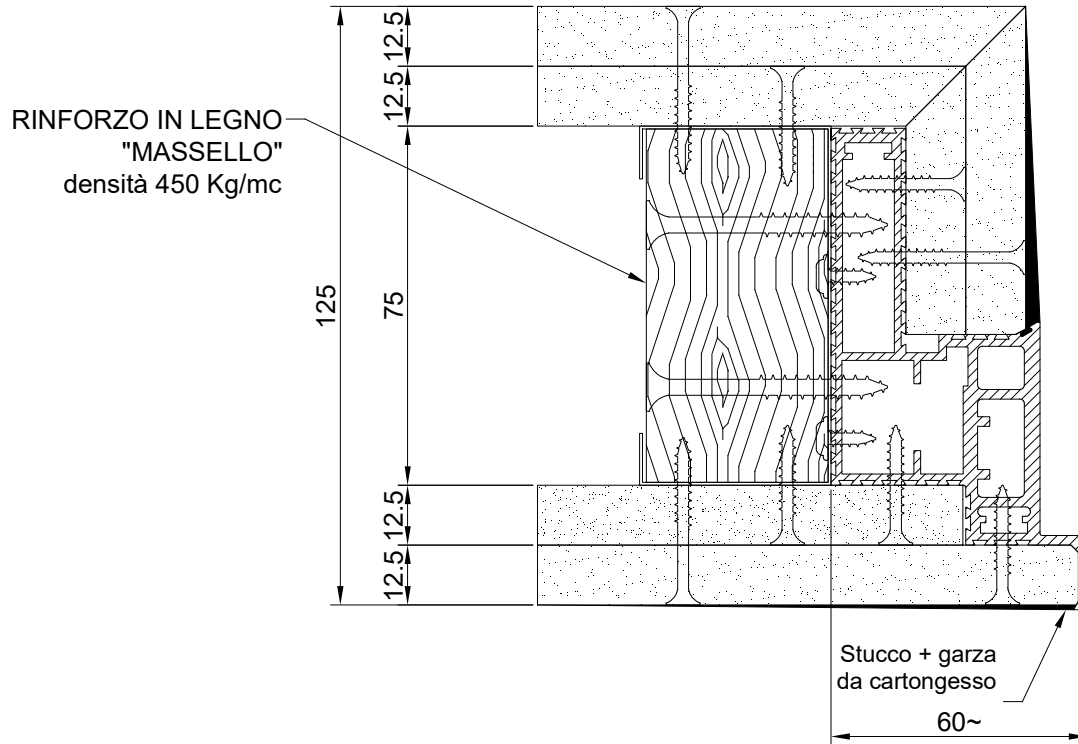


Suddividere a passo minimo di 200mm per tutta l'altezza, verificare che le viti non interferiscono con le sedi delle cerniere



## Rinforzo orditura metallica

Per la resistenza meccanica devono essere presi particolari accorgimenti quale l'inserimento di montanti e traversi in legno massiccio aggiuntivi aventi uno spessore di almeno 45 mm ed una profondità tale da coprire tutta l'area

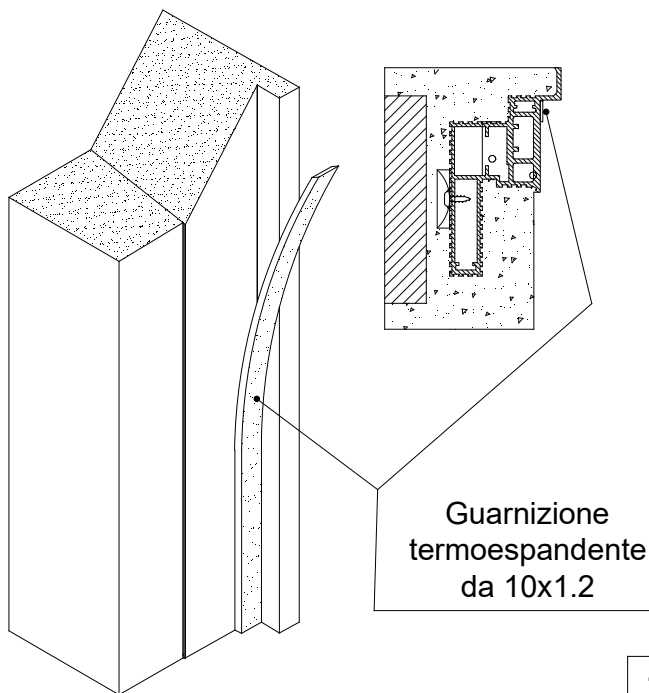


Posizionare le lastre di cartongesso, fissarle con viti al telaio ed alla struttura per cartongesso.

**Distanziali**

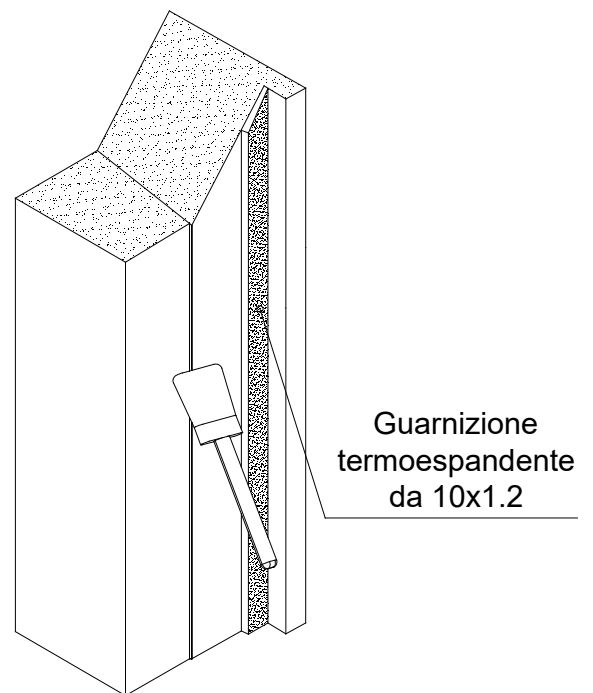
**VIETATO SMONTARE I DISTANZIALI**





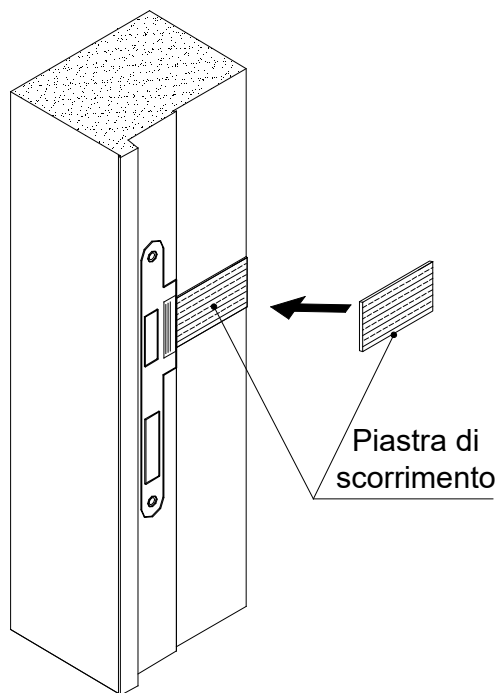
1

Rimuovere i distanziali in legno. Stuccare i fori delle viti. Pulire il telaio in alluminio da eventuali schizzi di cemento.  
**Applicare a tutto il perimetro telaio la guarnizione adesiva termoespandente da 10x1,2 mm**



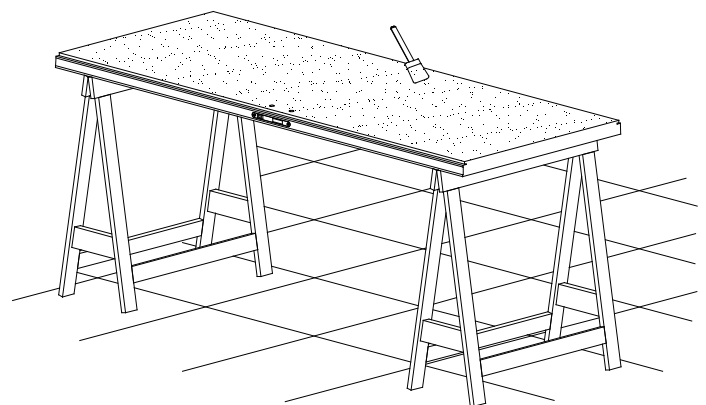
2

Procedere con la colorazione. Applicare come prima mano della cementite opportunamente diluita, avendo cura di **proteggere con carta gommata la guarnizione termoespandente**. **Attenzione: evitare forti spessori o accumuli di vernice potrebbe compromettere il movimento del pannello.**



3

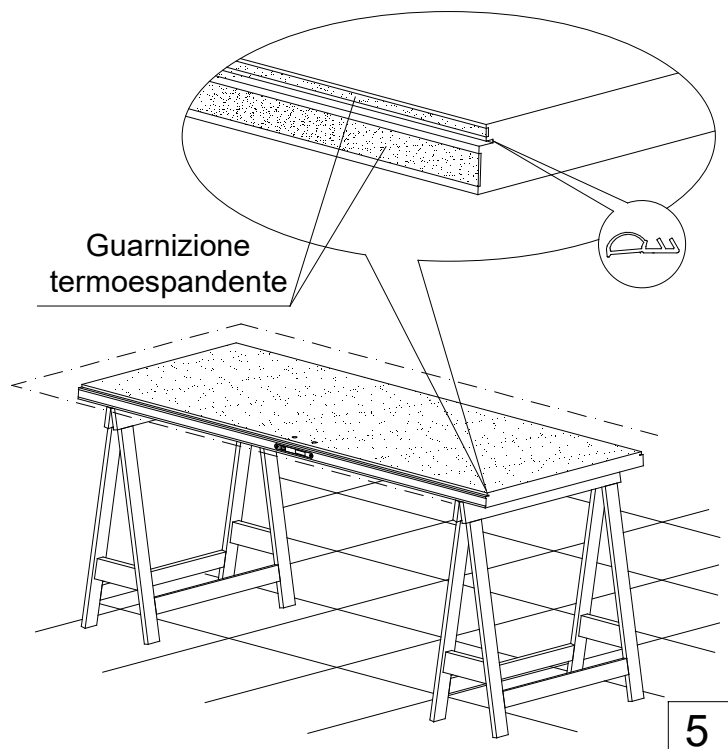
Posizionare con apposito collante la piastra di scorrimento (silicone o mastice) a ridosso dell'incontro serratura già installata nel telaio in alluminio.



4

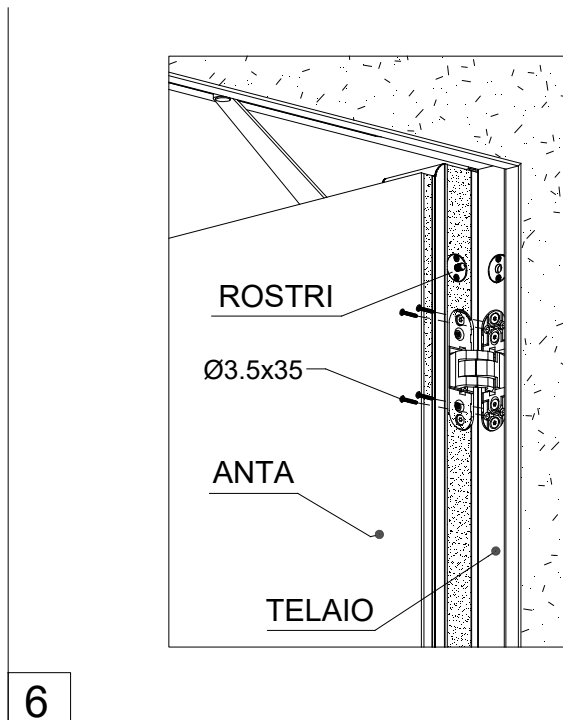
Pulire accuratamente il pannello e procedere alla finitura con una passata leggera di vernice. **Importante:** ogni tipo di applicazione (es. verniciatura, applicazione di carta da parati, ecc...) deve essere sempre eseguita su **entrambe le facciate in uguale misura**. Applicare una carta adesiva a copertura della serratura, guarnizioni termoespandenti, chiudiporta Dorma, cerniere e dei rostri "Firebolt".

**Attenzione: evitare forti spessori o accumuli di vernice nei bordi potrebbe compromettere il movimento del pannello.**



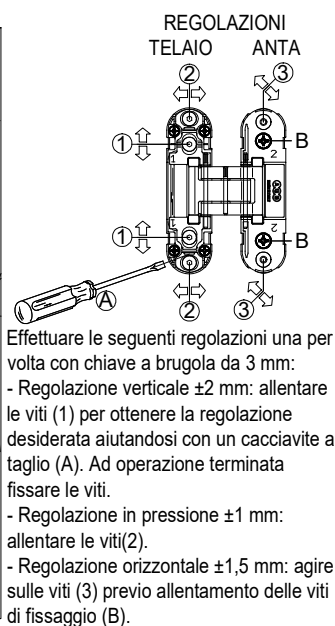
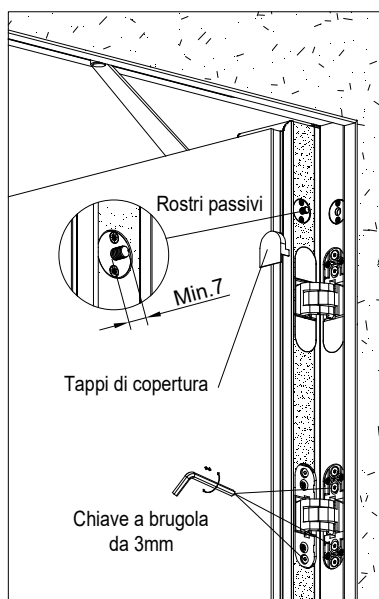
5

Procedere all'inserimento della guarnizione di battuta al perimetro porta



6

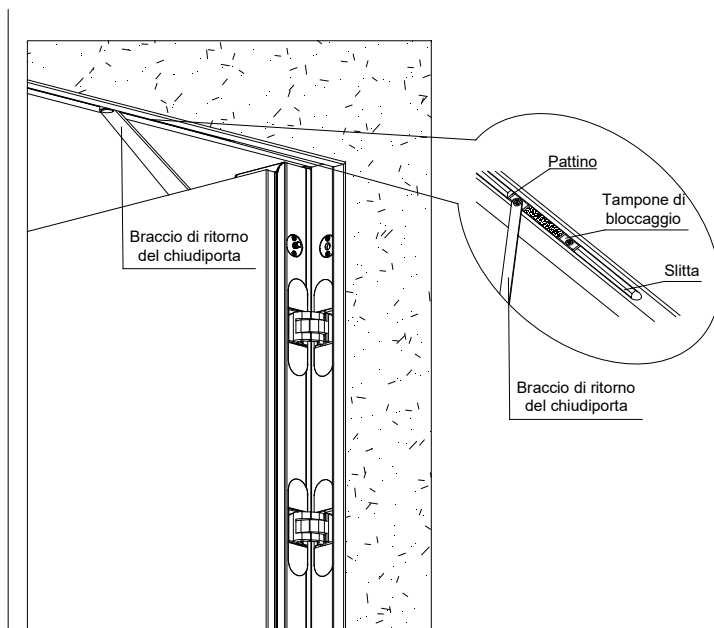
Posizionare il pannello in corrispondenza dei fori cerniera presenti sul telaio. Fissare con le viti in dotazione.



7

Una volta inserita l'anta, facendo molta attenzione e con un movimento dolce e regolare verificare un ciclo di apertura e chiusura della stessa. Effettuare la seguente serie di controlli affinché le fughe sui quattro lati siano regolari – le arie previste sono:

- lato cerniere da 1 a 6 mm;
- lato serratura/lato superiore da 1 a 6 mm;
- lato inferiore da 4 a 10 mm;
- l'altezza dell'incontro corrisponda alle quote della serratura;
- l'anta non sfregi sul pavimento, anche a completa apertura;
- verificare che i rostrì passivi (lato cerniere) sporgano di almeno 7 mm.



8

Eliminare la pellicola protettiva a copertura della slitta, avvitare il braccio di ritorno del chiudiporta con la vite in dotazione al pattino di scorrimento. Predisporre la porta a 90° in apertura, posizionare e bloccare il tampone per limitare l'apertura.

Per la regolazione del chiudiporta attenersi alle istruzioni del produttore

#### POSA DELLA MANIGLIERIA

Posare le maniglie secondo le istruzioni fornite dal produttore dell'accessorio e contenute nella relativa scatola.

# LIBRETTO USO E MANUTENZIONE

## Premessa

Il presente manuale ha lo scopo di fornire informazioni e indicazioni utili per la manutenzione e l'uso corretto dei prodotti X122. Il presente manuale deve essere letto, assieme alle istruzioni di posa prima dell'installazione e dell'esecuzione di qualsiasi tipo di intervento. Tutta la documentazione deve essere conservata dall'utente con cura e resa disponibile per gli interventi di installazione, di manutenzione, di riparazione e ripristino. Tutte le operazioni menzionate devono essere affidate esclusivamente a operatori professionali. Il manufatto è stato progettato nel rispetto dei requisiti essenziali di sicurezza sia attiva che passiva.

## Note generali

Gentile Cliente,

ha acquistato un prodotto di Scrigno. Confidiamo che potrà apprezzarne gli elevati livelli qualitativi e funzionali, raggiunti grazie ad un processo produttivo che coniuga le moderne tecnologie con la più alta falegnameria tradizionale. Le certificazioni per la resistenza al fuoco secondo UNI EN 1634-1 sono garanzia di un'esecuzione rispondente alle più severe norme di prodotto.

La preghiamo di stoccare i materiali consegnati al riparo dagli agenti atmosferici, in luogo coperto, asciutto e non esposto al sole.

## Destinazione d'uso

Il manufatto non è destinato a separare il clima interno dal clima esterno di una costruzione e/o a completarne la chiusura.

## Manutenzione

Ai sensi del Decreto Ministeriale 21.06.2004 Articolo 3 comma 4 la manutenzione delle porte resistenti al fuoco è obbligatoria ed a cura dell'utilizzatore.

Ai sensi dello stesso decreto Articolo 2 comma la periodicità deve essere almeno semestrale. Alla stesura del piano di manutenzione vanno comunque considerate le condizioni di utilizzo. I cicli indicati nella seguente tabella sono puramente indicativi e l'utilizzatore deve trovare la giusta tempistica che garantisca la corretta periodicità in base alle condizioni d'uso del materiale. L'uso non conforme e la mancata manutenzione sono le cause principali di rotture degli elementi componenti la chiusura.

Si raccomanda pertanto di:

- Eseguire la pulizia esclusivamente con un panno umido utilizzando eventualmente detergenti neutri;
- non forzare la porta in apertura/chiusura qualora incontri un ostacolo o qualora per qualunque motivo la porta sia bloccata; cercare di capire le cause del blocco e rimuoverle senza danneggiare la porta;
- non bloccare la porta in apertura per mezzi di cunei in legno/ostacoli vari ma solamente con elettromagneti o dispositivi di fermo elettromagnetico di trattenuta comandati da una centralina di rilevazione fumi;
- non sbloccare le ante manualmente qualora siano bloccate dall'elettromagnete di trattenuta dal fermo elettromagnetico;
- la porta è dotata di chiudiporta: non tirare la porta in chiusura per velocizzare la stessa: si rischia di rompere la chiusura irrimediabilmente;
- non cercare di ruotare le ante più di 90°, controllare sempre gli elementi della chiusura o dell'ambiente non ostacolino la regolare apertura. E' caldamente consigliabile l'utilizzo di appositi fermi a pavimento che, sono a cura e spesa dell'utilizzatore;
- non urtare la chiusura con carrelli, barelle, ed ogni tipo di materiale che possa danneggiarla;
- nel caso in cui la chiusura sia installata in ambienti con passaggio di un elevato numero di persone, far sì che il deflusso sia lento ed ordinato;
- far eseguire regolarmente a personale specializzato la manutenzione come da tabella seguente.

Cicli annui	2500 Cicli annui				5000 Cicli annui			
	Regolazione	Revisione	Verifica usura	Sostituzione	Regolazione	Revisione	Verifica usura	Sostituzione
<b>Descrizione / periodicità in mesi</b> La manutenzione è obbligatoria ogni sei mesi. Tale tabella vale per i cicli annui indicati								
Cerniere/chiudiporta	6	-	24	-	3	-	12	-
Maniglieria	-	6	-	-	-	3	-	-
Ante	12	-	-	-	6	-	-	-
Serratura	-	12	-	-	-	6	-	-
Funzionamento incontro - aggancio serratura	-	6	-	-	-	3	-	-
Guarnizioni	-	-	6	-	-	-	3	-
Rostrì passivi	6	-	-	-	3	-	-	-