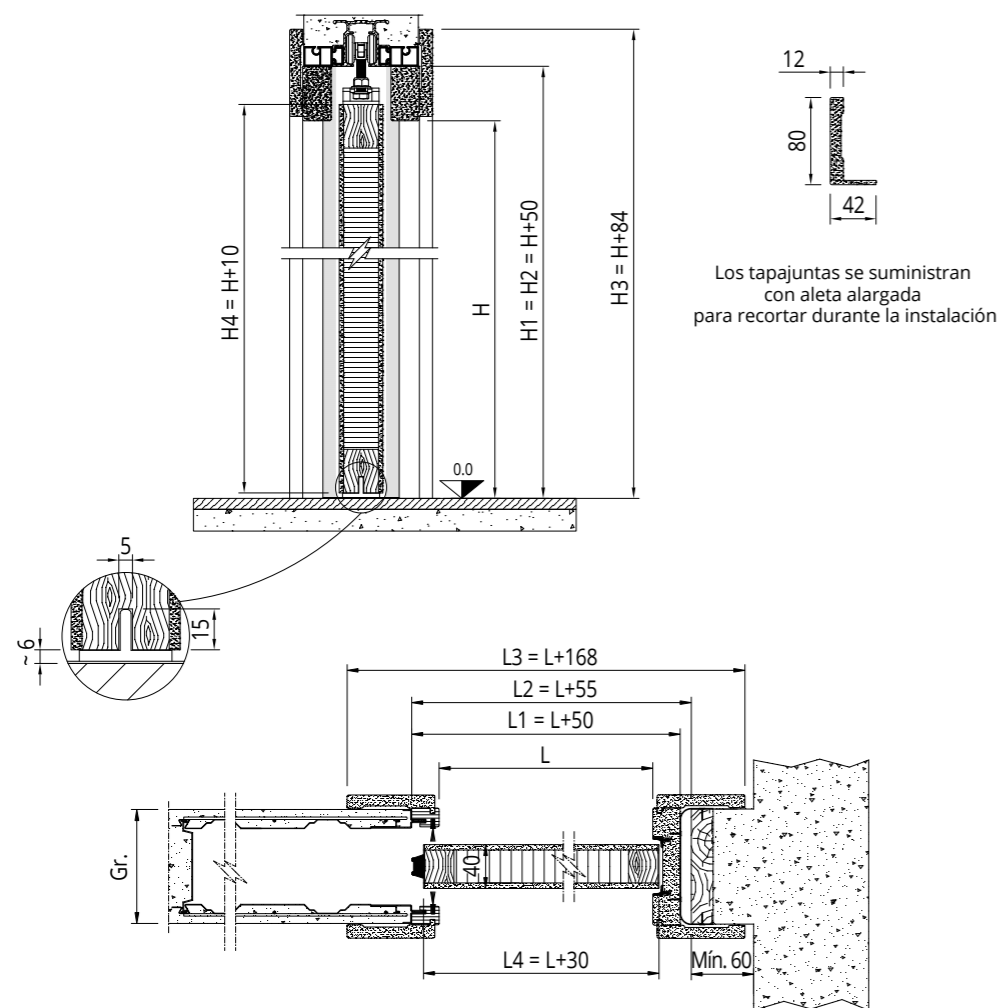


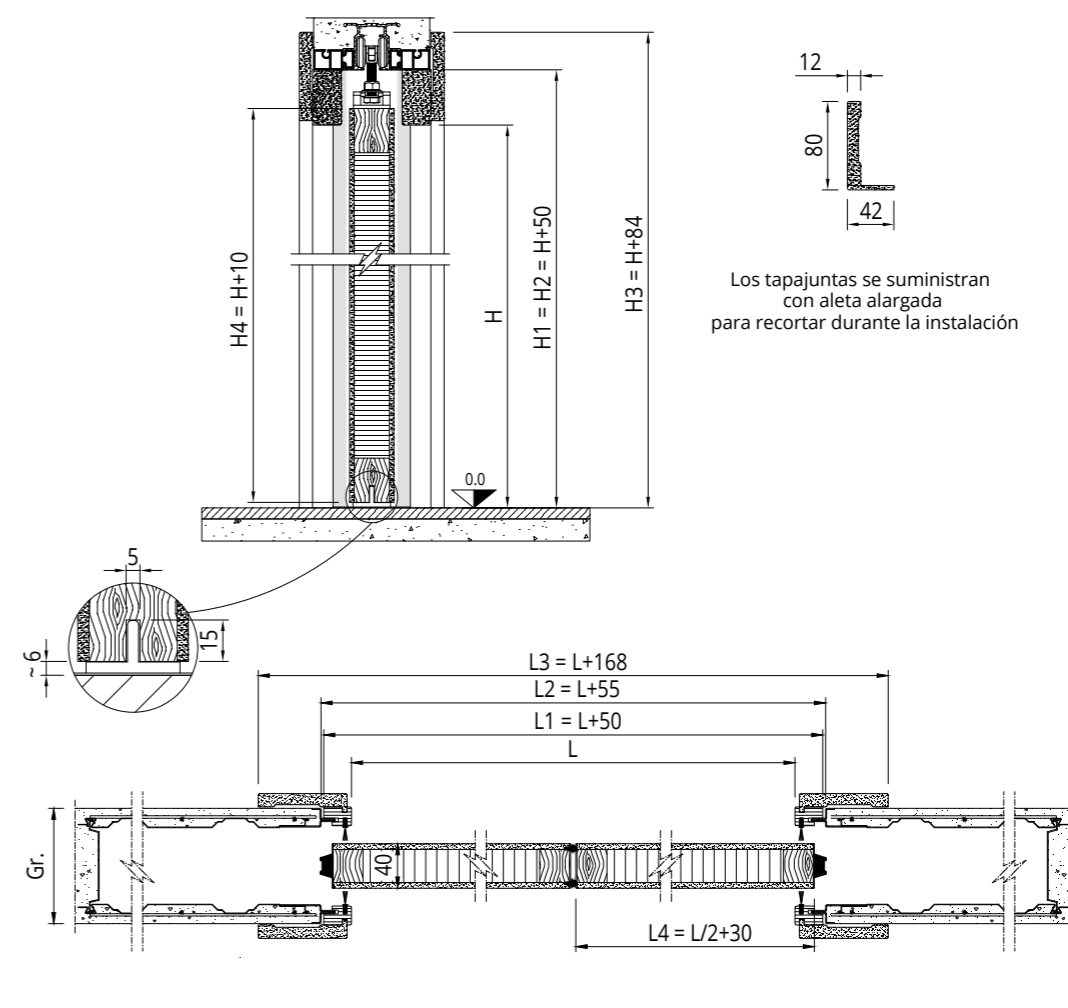
LAMINADA UNA HOJA



MDF CONTRACHAPADO ABETO ENSAMBLADO ESTRUCTURA ALVEOLAR DE NIDO DE ABEJA

LUZ DE PASO	EXTERIOR MARCO	LUZ HUECO	MEDIDAS TOTALES TAPAJUNTAS	MEDIDA DE LA HOJA	GROSOR DE LA PARED
L x H	L1 x H1	L2 x H2	L3 x H3	L4 x H4	Gr.
600 x 2000 / 2100	650 x 2050 / 2150	655 x 2050 / 2150	768 x 2084 / 2184	630 x 2010 / 2110	Enlucido 90 - 105 125 - 145 Cartón yeso 100 - 125
700 x 2000 / 2100	750 x 2050 / 2150	755 x 2050 / 2150	868 x 2084 / 2184	730 x 2010 / 2110	
750 x 2000 / 2100	800 x 2050 / 2150	805 x 2050 / 2150	918 x 2084 / 2184	780 x 2010 / 2110	
800 x 2000 / 2100	850 x 2050 / 2150	855 x 2050 / 2150	968 x 2084 / 2184	830 x 2010 / 2110	
900 x 2000 / 2100	950 x 2050 / 2150	955 x 2050 / 2150	1068 x 2084 / 2184	930 x 2010 / 2110	
1000 x 2000 / 2100	1050 x 2050 / 2150	1055 x 2050 / 2150	1168 x 2084 / 2184	1030 x 2010 / 2110	

LAMINADA DOS HOJAS



MDF CONTRACHAPADO ABETO ENSAMBLADO ESTRUCTURA ALVEOLAR DE NIDO DE ABEJA

LUZ DE PASO	EXTERIOR MARCO	LUZ HUECO	MEDIDAS TOTALES TAPAJUNTAS	MEDIDA DE LA HOJA	GROSOR DE LA PARED
L x H	L1 x H1	L2 x H2	L3 x H3	L4 x H4	Gr.
1200 x 2000 / 2100	1250 x 2050 / 2150	1255 x 2050 / 2150	1368 x 2084 / 2184	630 x 2010 / 2110	Enlucido 90 - 105 125 - 145 Cartón yeso 100 - 125
1400 x 2000 / 2100	1450 x 2050 / 2150	1455 x 2050 / 2150	1568 x 2084 / 2184	730 x 2010 / 2110	
1600 x 2000 / 2100	1650 x 2050 / 2150	1655 x 2050 / 2150	1718 x 2084 / 2184	830 x 2010 / 2110	
1800 x 2000 / 2100	1850 x 2050 / 2150	1855 x 2050 / 2150	1968 x 2084 / 2184	930 x 2010 / 2110	
2000 x 2000 / 2100	2050 x 2050 / 2150	2055 x 2050 / 2150	2168 x 2084 / 2184	1030 x 2010 / 2110	