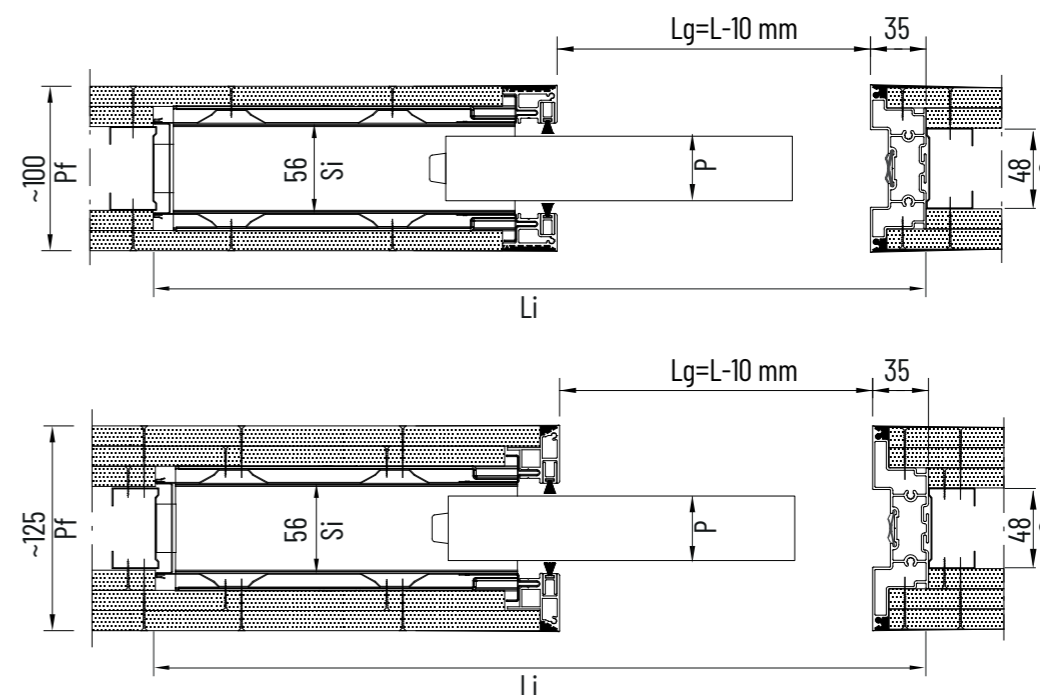
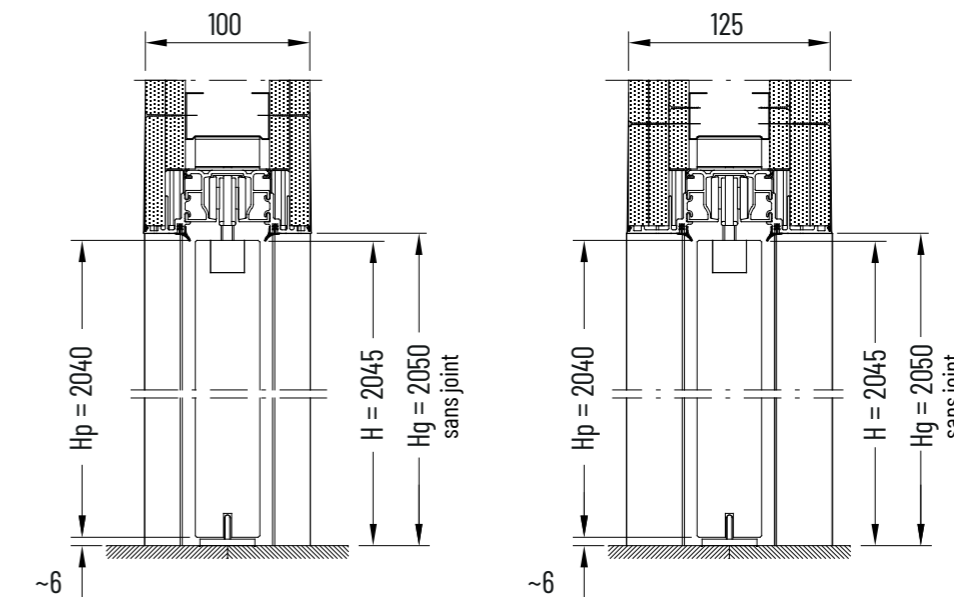
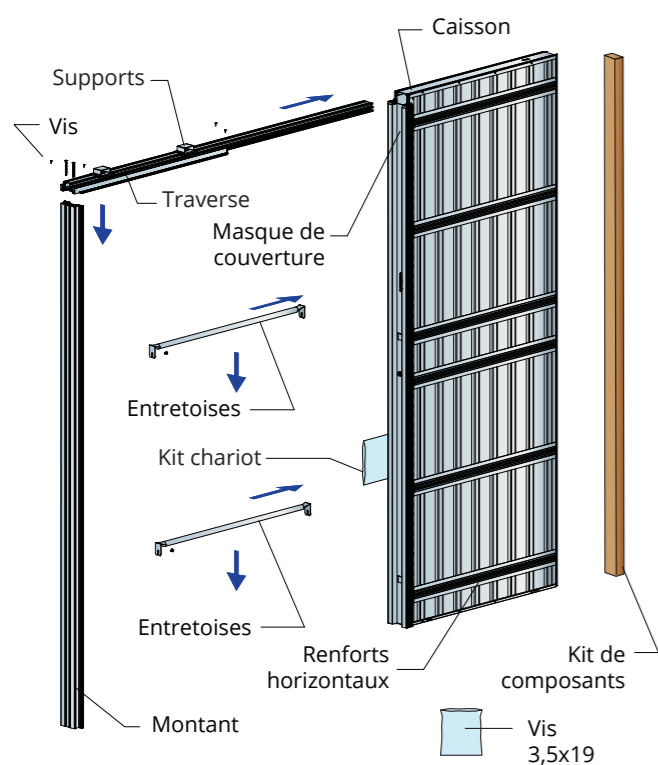


TECHZERO



HAUTEUR 2045

DIMENSIONS DE PASSAGE		DIMENSIONS PASSAGE BRUT		DIMENSIONS ENCOMBREMENT		DIMENSIONS DU VANTAIL		ÉPAISSEUR DE CLOISON FINIE	DIMENSIONS OSSATURE CLOISON	VIDE INTERNE	ÉPAISSEUR MAX DU VANTAIL
L	H	Lg	Hg	Li	Hi	Lp	Hp	Pf	Ø	Si	P
620	2045	610	2050	1300	2110	630	Hg* - 10 mm	100 - 1P** 125 - 2P***	48 - 2P*** 48 - 3P****	56	40
720		710		1500		730					
820		810		1700		830					
920		910		1900		930					
1020		1010		2100		1030					

* hauteur relevée du bord du rail sans joint au sol fini (si le châssis est installé au même niveau du sol fini Hg* = Hg)
 ** 1P= avec une plaque de plâtre
 *** 2P= avec deux plaques de plâtre
 **** 3P= avec trois plaques de plâtre