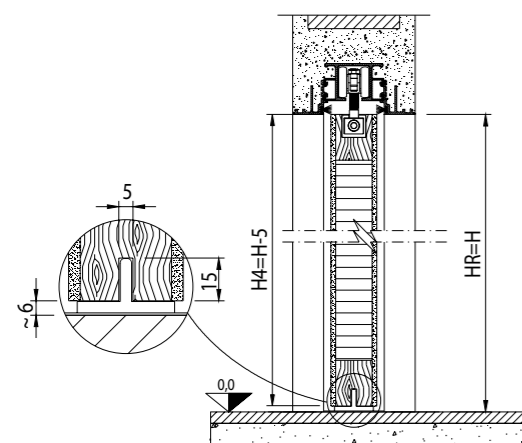
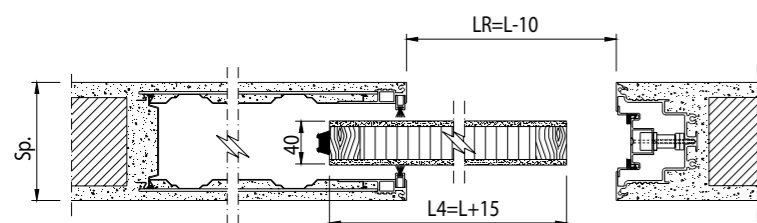


LAQUÉES SIMPLE

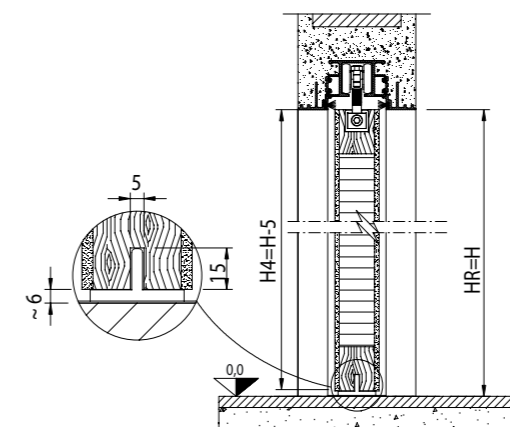


Avant de commander la porte, vérifiez toujours les dimensions.

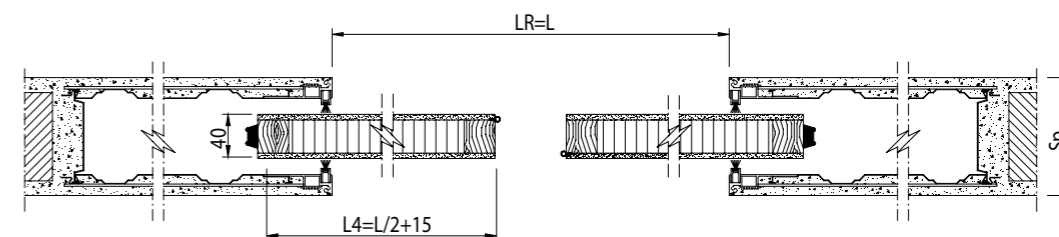


DIMENSION DE PASSAGE	DIMENSION RÉELLE	DIMENSION VANTAIL	ÉPAISSEUR DE LA CLOISON
L x H	LR x HR	L4 x H4	Sp
600 x 1800 ÷ 2700	590 x 1800 ÷ 2700	615 x 1795 ÷ 2695	Enduit 105 - 125 - 145 Plaques de plâtre 100 - 125 - 125L2 - 150L2
700 x 1800 ÷ 2700	690 x 1800 ÷ 2700	715 x 1795 ÷ 2695	
750 x 1800 ÷ 2700	740 x 1800 ÷ 2700	755 x 1795 ÷ 2695	
800 x 1800 ÷ 2700	790 x 1800 ÷ 2700	815 x 1795 ÷ 2695	
900 x 1800 ÷ 2700	890 x 1800 ÷ 2700	915 x 1795 ÷ 2695	
1000 x 1800 ÷ 2700	990 x 1800 ÷ 2700	1015 x 1795 ÷ 2695	
1100 x 1800 ÷ 2700	1090 x 1800 ÷ 2700	1115 x 1795 ÷ 2695	
1200 x 1800 ÷ 2700	1190 x 1800 ÷ 2700	1215 x 1795 ÷ 2695	

LAQUÉES DOUBLE



Avant de commander la porte, vérifiez toujours les dimensions.



DIMENSION DE PASSAGE	DIMENSION RÉELLE	DIMENSION VANTAIL	ÉPAISSEUR DE LA CLOISON
L x H	LR x HR	L4 x H4	Sp
1200 x 1800 ÷ 2700	1200 x 1800 ÷ 2700	615 x 1795 ÷ 2695	Enduit 105 - 125 - 145 Plaques de plâtre 100 - 125 - 125L2 - 150L2
1400 x 1800 ÷ 2700	1400 x 1800 ÷ 2700	715 x 1795 ÷ 2695	
1600 x 1800 ÷ 2700	1600 x 1800 ÷ 2700	815 x 1795 ÷ 2695	
1800 x 1800 ÷ 2700	1800 x 1800 ÷ 2700	915 x 1795 ÷ 2695	
2000 x 1800 ÷ 2700	2000 x 1800 ÷ 2700	1015 x 1795 ÷ 2695	
2200 x 1800 ÷ 2700	2200 x 1800 ÷ 2700	1115 x 1795 ÷ 2695	
2400 x 1800 ÷ 2700	2400 x 1800 ÷ 2700	1215 x 1795 ÷ 2695	