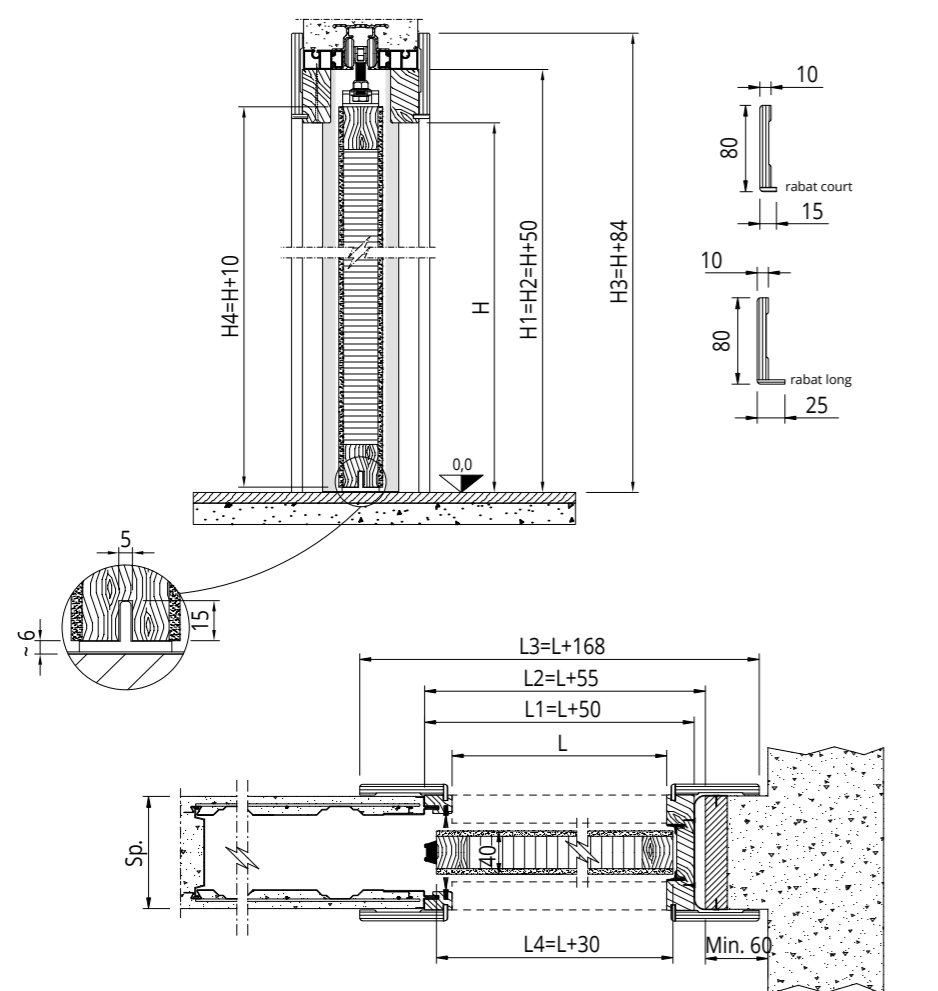


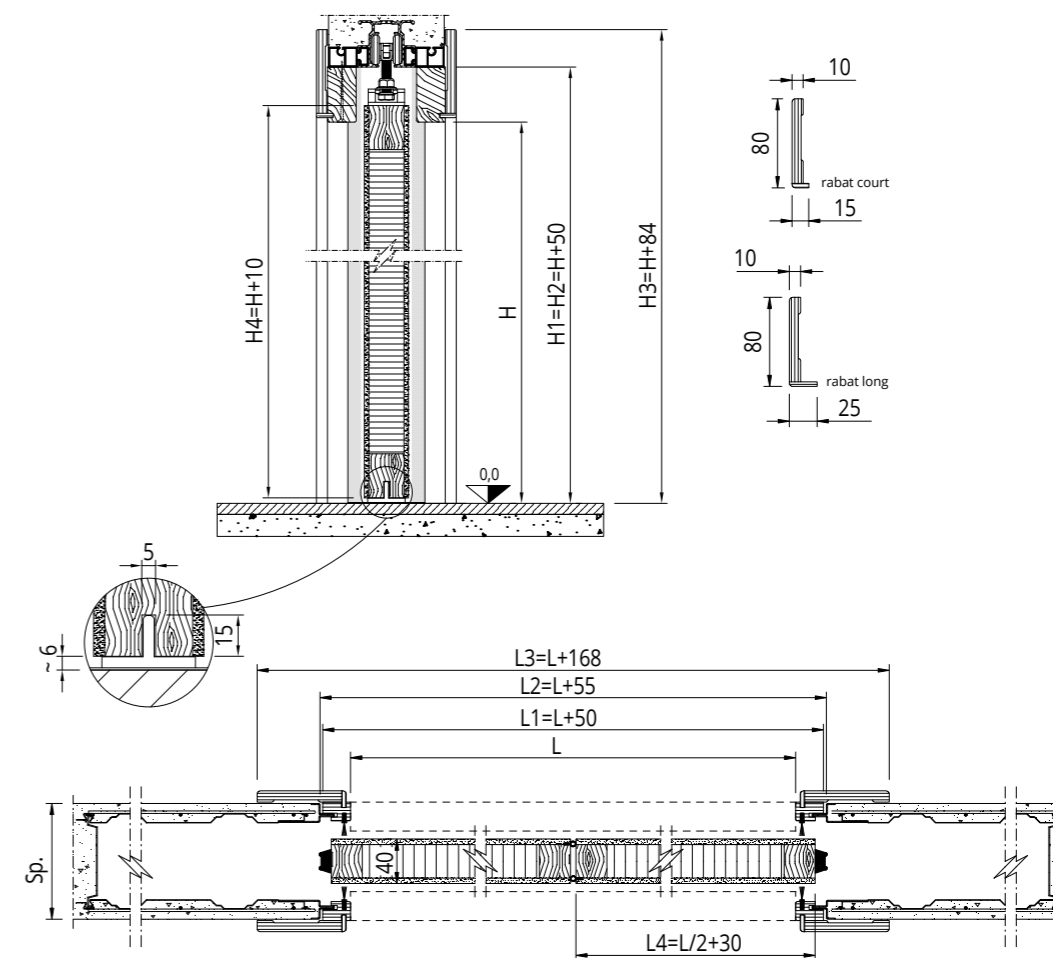
LAQUÉES SIMPLE



MDF CONTREPLAQUÉ SAPIN JOINTÉ STRUCTURE ALVÉOLAIRE EN NID D'ABEILLE

DIMENSION DE PASSAGE	EXTÉRIEUR DU CHÂSSIS	DIMENSION OUVERTURE	ENCOMBREMENT COUVRE-JOINTS	DIMENSION VANTAIL	ÉPAISSEUR DE LA CLOISON
$L \times H$	$L_1 \times H_1$	$L_2 \times H_2$	$L_3 \times H_3$	$L_4 \times H_4$	Sp
600 x 1800 ÷ 2700	650 x 1850 ÷ 2750	655 x 1850 ÷ 2750	768 x 1884 ÷ 2784	630 x 1810 / 2710	Enduit 90 - 105 125 - 145 Plaques de plâtre 100 - 125
700 x 1800 ÷ 2700	750 x 1850 ÷ 2750	755 x 1850 ÷ 2750	868 x 1884 ÷ 2784	730 x 1810 / 2710	
750 x 1800 ÷ 2700	800 x 1850 ÷ 2750	805 x 1850 ÷ 2750	918 x 1884 ÷ 2784	780 x 1810 / 2710	
800 x 1800 ÷ 2700	850 x 1850 ÷ 2750	855 x 1850 ÷ 2750	968 x 1884 ÷ 2784	830 x 1810 / 2710	
900 x 1800 ÷ 2700	950 x 1850 ÷ 2750	955 x 1850 ÷ 2750	1068 x 1884 ÷ 2784	930 x 1810 / 2710	
1000 x 1800 ÷ 2700	1050 x 1850 ÷ 2750	1055 x 1850 ÷ 2750	1168 x 1884 ÷ 2784	1030 x 1810 / 2710	
1100 x 1800 ÷ 2700	1150 x 1850 ÷ 2750	1155 x 1850 ÷ 2750	1268 x 1884 ÷ 2784	1130 x 1810 / 2710	
1200 x 1800 ÷ 2700	1250 x 1850 ÷ 2750	1255 x 1850 ÷ 2750	1368 x 1884 ÷ 2784	1230 x 1810 / 2710	

LAQUÉES DOUBLE



MDF CONTREPLAQUÉ SAPIN JOINTÉ STRUCTURE ALVÉOLAIRE EN NID D'ABEILLE

DIMENSION DE PASSAGE	EXTÉRIEUR DU CHÂSSIS	DIMENSION OUVERTURE	ENCOMBREMENT COUVRE-JOINTS	DIMENSION VANTAIL	ÉPAISSEUR DE LA CLOISON
$L \times H$	$L_1 \times H_1$	$L_2 \times H_2$	$L_3 \times H_3$	$L_4 \times H_4$	Sp
1200 x 1800 ÷ 2700	1250 x 1850 ÷ 2750	1255 x 1850 ÷ 2750	1368 x 1884 ÷ 2784	630 x 1810 / 2710	Enduit 90 - 105 125 - 145 Plaques de plâtre 100 - 125
1400 x 1800 ÷ 2700	1450 x 1850 ÷ 2750	1455 x 1850 ÷ 2750	1568 x 1884 ÷ 2784	730 x 1810 / 2710	
1600 x 1800 ÷ 2700	1650 x 1850 ÷ 2750	1655 x 1850 ÷ 2750	1768 x 1884 ÷ 2784	830 x 1810 / 2710	
1800 x 1800 ÷ 2700	1850 x 1850 ÷ 2750	1855 x 1850 ÷ 2750	1968 x 1884 ÷ 2784	930 x 1810 / 2710	
2000 x 1800 ÷ 2700	2050 x 1850 ÷ 2750	2055 x 1850 ÷ 2750	2168 x 1884 ÷ 2784	1030 x 1810 / 2710	
2200 x 1800 ÷ 2700	2250 x 1850 ÷ 2750	2255 x 1850 ÷ 2750	2368 x 1884 ÷ 2784	1130 x 1810 / 2710	
2400 x 1800 ÷ 2700	2450 x 1850 ÷ 2750	2455 x 1850 ÷ 2750	2568 x 1884 ÷ 2784	1230 x 1810 / 2710	