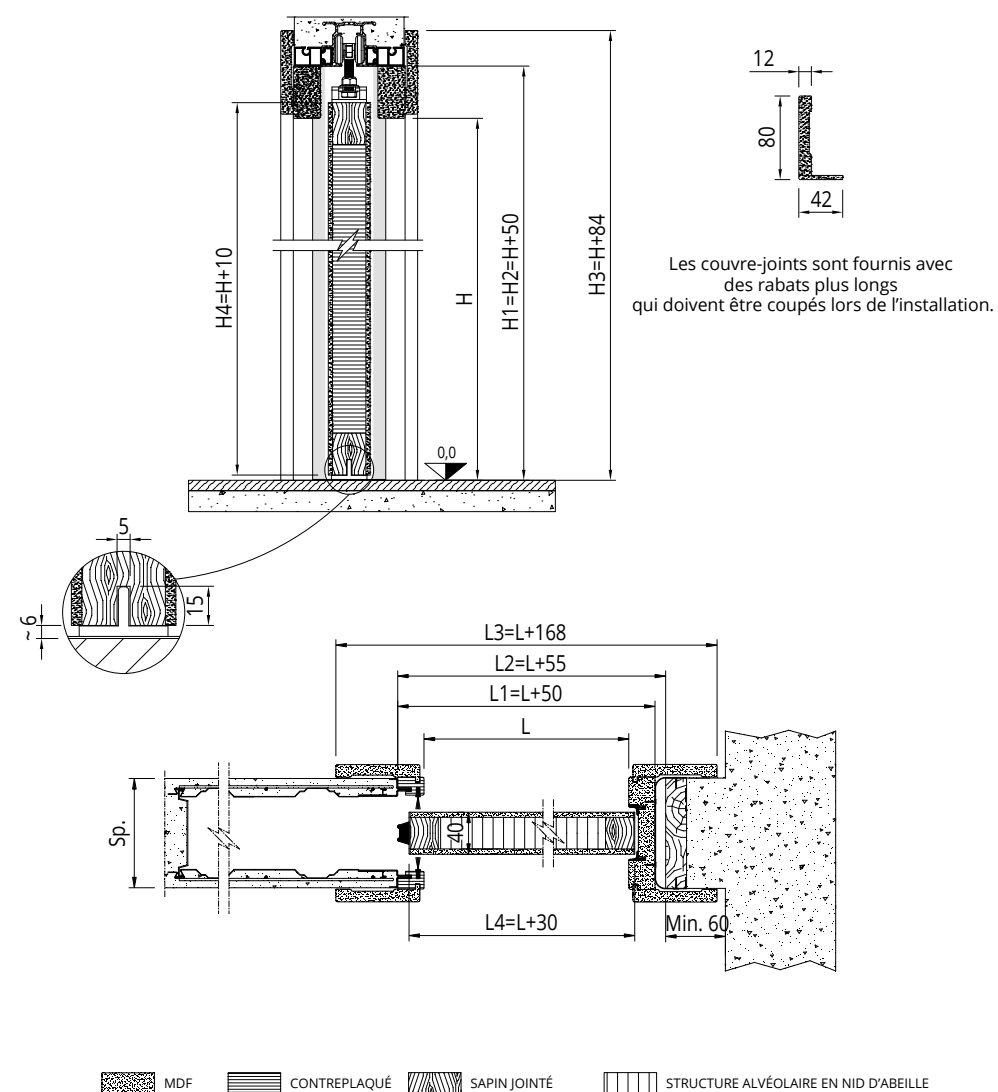
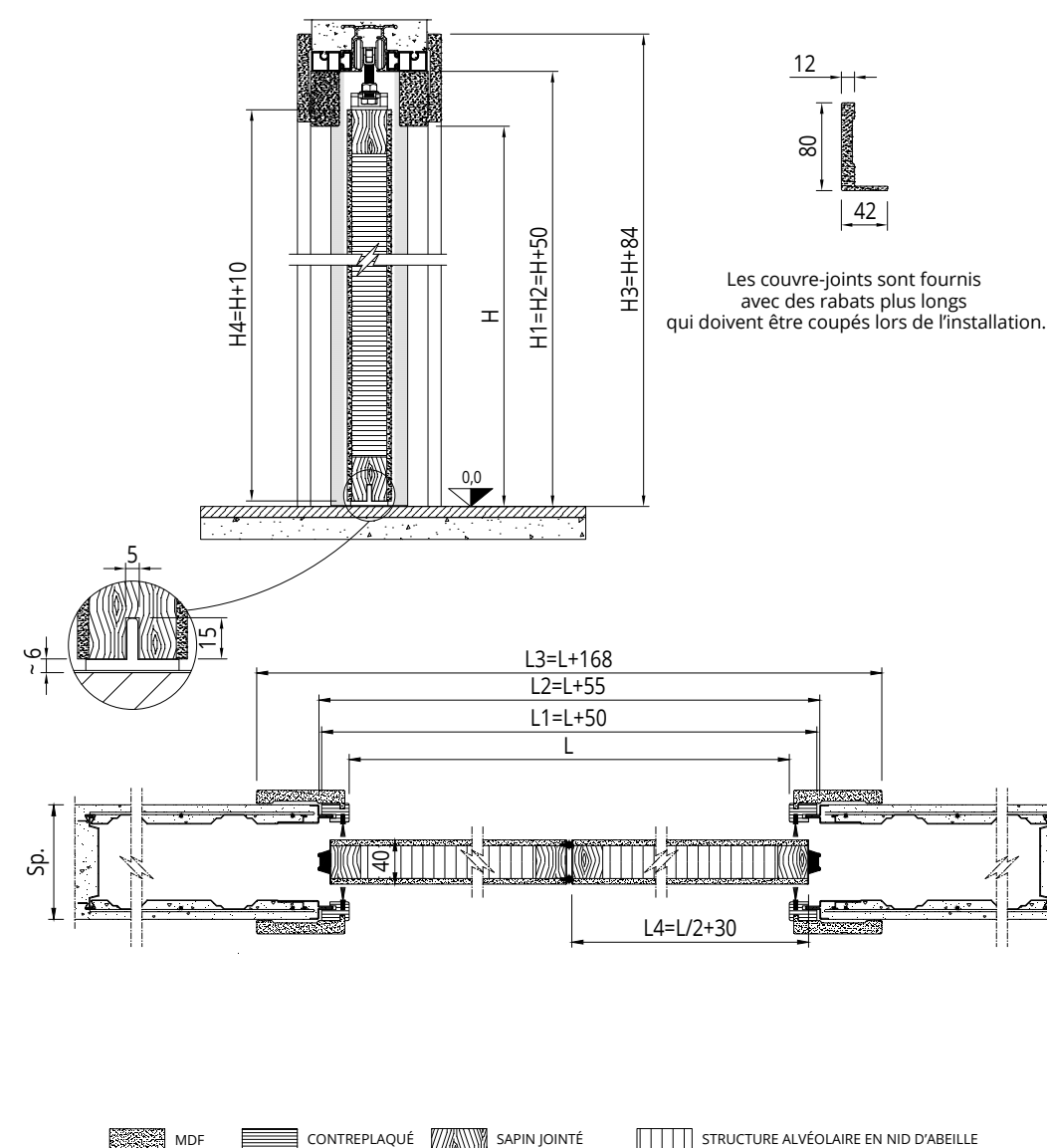


MÉLAMINÉS SIMPLE



MÉLAMINÉS DOUBLE



DIMENSION DE PASSAGE	EXTÉRIEUR DU CHÂSSIS	DIMENSION OUVERTURE	ENCOMBREMENT COUVRE-JOINTS	DIMENSION VANTAIL	ÉPAISSEUR DE LA CLOISON
$L \times H$	$L_1 \times H_1$	$L_2 \times H_2$	$L_3 \times H_3$	$L_4 \times H_4$	Sp
600 x 2000/2030/2100	650 x 2050/2080/2150	655 x 2050/2080/2150	768 x 2084/2114/2184	630 x 2010/2040/2110	Enduit 90 - 105 125 - 145
700 x 2000/2030/2100	750 x 2050/2080/2150	755 x 2050/2080/2150	868 x 2084/2114/2184	730 x 2010/2040/2110	
750 x 2000/2030/2100	800 x 2050/2080/2150	805 x 2050/2080/2150	918 x 2084/2114/2184	780 x 2010/2040/2110	
800 x 2000/2030/2100	850 x 2050/2080/2150	855 x 2050/2080/2150	968 x 2084/2114/2184	830 x 2010/2040/2110	Plaques de plâtre 100 - 125
900 x 2000/2030/2100	950 x 2050/2080/2150	955 x 2050/2080/2150	1068 x 2084/2114/2184	930 x 2010/2040/2110	
1000 x 2000/2030/2100	1050 x 2050/2080/2150	1055 x 2050/2080/2150	1168 x 2084/2114/2184	1030 x 2010/2040/2110	

DIMENSION DE PASSAGE	EXTÉRIEUR DU CHÂSSIS	DIMENSION OUVERTURE	ENCOMBREMENT COUVRE-JOINTS	DIMENSION VANTAIL	ÉPAISSEUR DE LA CLOISON
$L \times H$	$L_1 \times H_1$	$L_2 \times H_2$	$L_3 \times H_3$	$L_4 \times H_4$	Sp
1200 x 2000/2030/2100	1250 x 2050/2080/2150	1255 x 2050/2080/2150	1368 x 2084/2114/2184	630 x 2010/2040/2110	Enduit 90 - 105 125 - 145
1400 x 2000/2030/2100	1450 x 2050/2080/2150	1455 x 2050/2080/2150	1568 x 2084/2114/2184	730 x 2010/2040/2110	
1600 x 2000/2030/2100	1650 x 2050/2080/2150	1655 x 2050/2080/2150	1768 x 2084/2114/2184	830 x 2010/2040/2110	
1800 x 2000/2030/2100	1850 x 2050/2080/2150	1855 x 2050/2080/2150	1968 x 2084/2114/2184	930 x 2010/2040/2110	Plaques de plâtre 100 - 125
2000 x 2000/2030/2100	2050 x 2050/2080/2150	2055 x 2050/2080/2150	2168 x 2084/2114/2184	1030 x 2010/2040/2110	