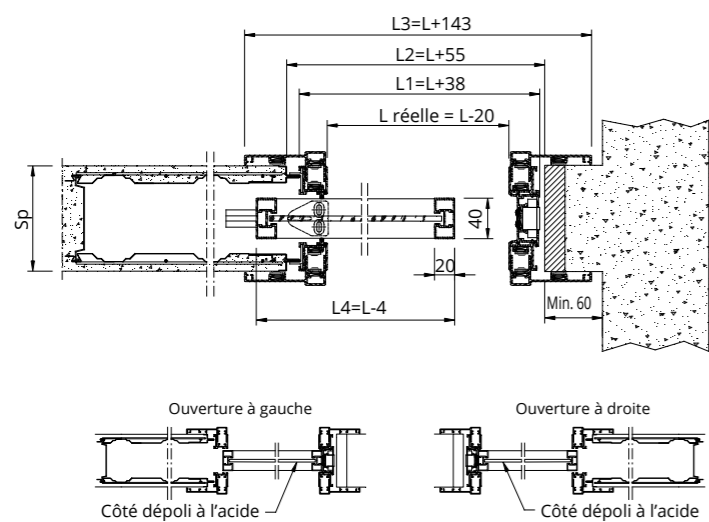
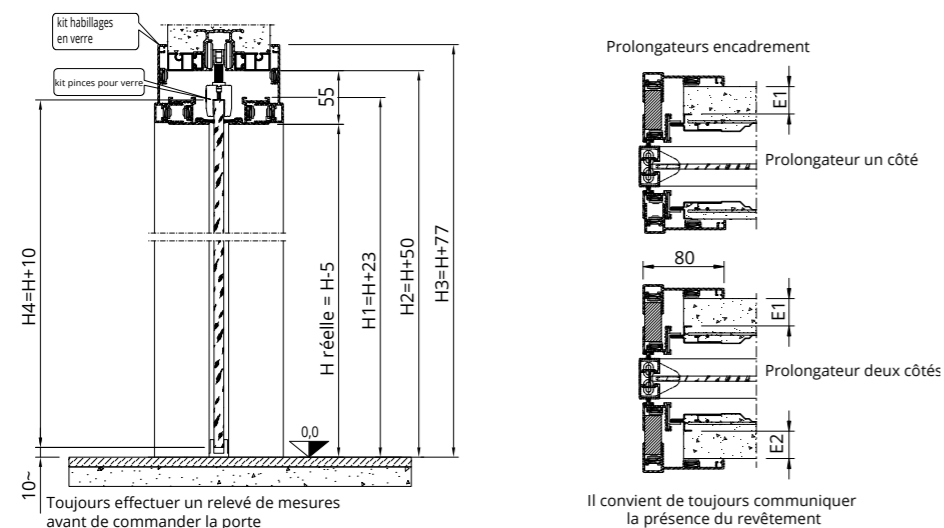
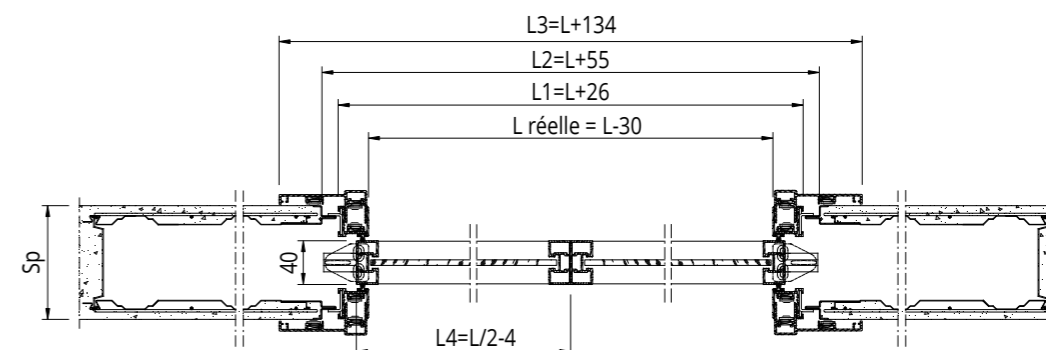
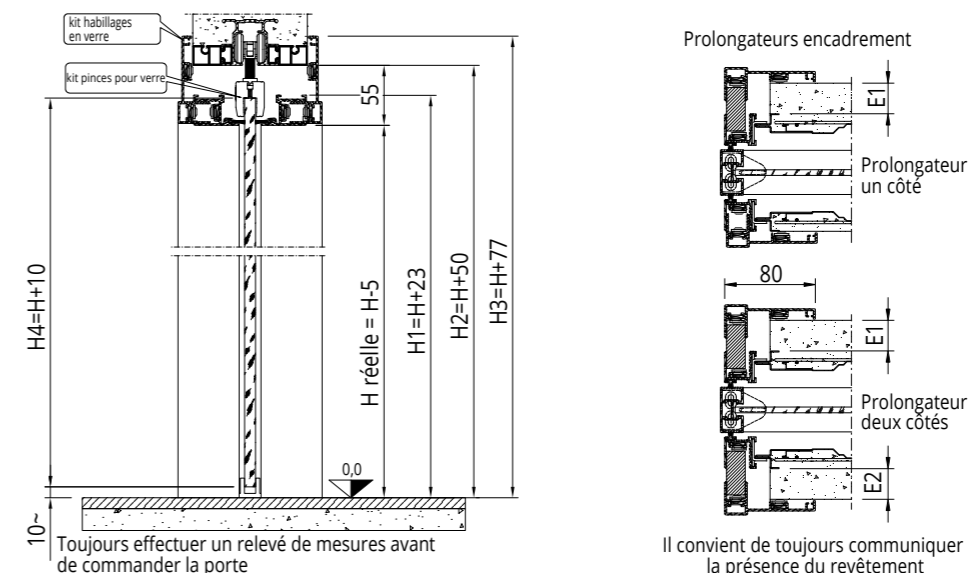


# ACQUA SIMPLE



ALUMINIUM VERRE TREMPÉ OU FEUILLETÉ

# ACQUA DOUBLE



ALUMINIUM VERRE TREMPÉ OU FEUILLETÉ

DIMENSION DE PASSAGE	EXTÉRIEUR DU CHÂSSIS	DIMENSION OUVERTURE	ENCOMBREMENT COUVRE-JOINTS	DIMENSION VANTAIL	ÉPAISSEUR DE LA CLOISON
L x H	L1 x H1	L2 x H2	L3 x H3	L4 x H4	Sp
600 x 1900 ÷ 2700	638 x 1923 ÷ 2723	655 x 1950 ÷ 2750	743 x 1982 ÷ 2782	596 x 1910 / 2710	<b>Enduit</b> <b>90 - 105</b> <b>125 - 145</b> <b>Plaques de plâtre</b> <b>100 - 125</b>
700 x 1900 ÷ 2700	738 x 1923 ÷ 2723	755 x 1950 ÷ 2750	843 x 1982 ÷ 2782	696 x 1910 / 2710	
750 x 1900 ÷ 2700	788 x 1923 ÷ 2723	805 x 1950 ÷ 2750	893 x 1982 ÷ 2782	746 x 1910 / 2710	
800 x 1900 ÷ 2700	838 x 1923 ÷ 2723	855 x 1950 ÷ 2750	943 x 1982 ÷ 2782	796 x 1910 / 2710	
900 x 1900 ÷ 2700	938 x 1923 ÷ 2723	955 x 1950 ÷ 2750	1043 x 1982 ÷ 2782	896 x 1910 / 2710	
1000 x 1900 ÷ 2700	1038 x 1923 ÷ 2723	1055 x 1950 ÷ 2750	1143 x 1982 ÷ 2782	946 x 1910 / 2710	
1100 x 1900 ÷ 2700	1138 x 1923 ÷ 2723	1155 x 1950 ÷ 2750	1243 x 1982 ÷ 2782	1096 x 1910 / 2710	
1200 x 1900 ÷ 2700	1238 x 1923 ÷ 2723	1255 x 1950 ÷ 2750	1343 x 1982 ÷ 2782	1196 x 1910 / 2710	

DIMENSION DE PASSAGE	EXTÉRIEUR DU CHÂSSIS	DIMENSION OUVERTURE	ENCOMBREMENT COUVRE-JOINTS	DIMENSION VANTAIL	ÉPAISSEUR DE LA CLOISON
L x H	L1 x H1	L2 x H2	L3 x H3	L4 x H4	Sp
1200 x 1900 ÷ 2700	1226 x 1923 ÷ 2723	1255 x 1950 ÷ 2750	1334 x 1977 ÷ 2782	596 x 1910 / 2710	<b>Enduit</b> <b>90 - 105</b> <b>125 - 145</b> <b>Plaques de plâtre</b> <b>100 - 125</b>
1400 x 1900 ÷ 2700	1426 x 1923 ÷ 2723	1455 x 1950 ÷ 2750	1534 x 1977 ÷ 2782	696 x 1910 / 2710	
1600 x 1900 ÷ 2700	1626 x 1923 ÷ 2723	1655 x 1950 ÷ 2750	1734 x 1977 ÷ 2782	746 x 1910 / 2710	
1800 x 1900 ÷ 2700	1826 x 1923 ÷ 2723	1855 x 1950 ÷ 2750	1934 x 1977 ÷ 2782	896 x 1910 / 2710	
2000 x 1900 ÷ 2700	2026 x 1923 ÷ 2723	2055 x 1950 ÷ 2750	2134 x 1977 ÷ 2782	996 x 1910 / 2710	
2200 x 1900 ÷ 2700	2226 x 1923 ÷ 2723	2255 x 1950 ÷ 2750	2334 x 1977 ÷ 2782	1096 x 1910 / 2710	
2400 x 1900 ÷ 2700	2426 x 1923 ÷ 2723	2455 x 1950 ÷ 2750	2534 x 1977 ÷ 2782	1196 x 1910 / 2710	