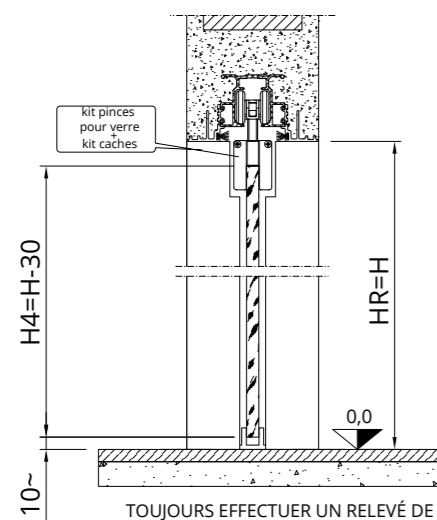


# ARIA SIMPLE

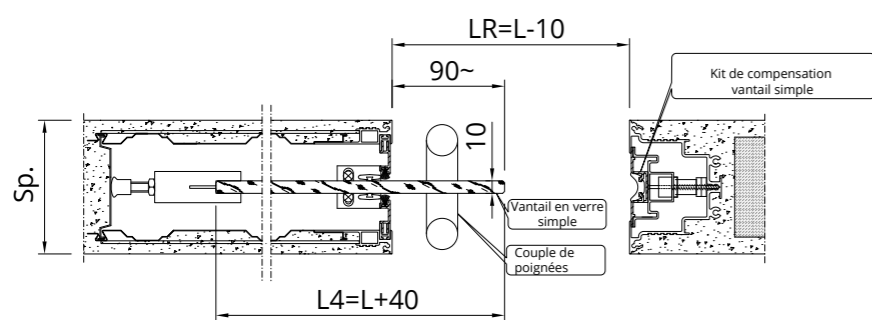


EXEMPLE DE COMPOSITION DE PRODUIT

- 1 kit de pinces
- 1 kit de caches
- 1 kit de compensation vantail simple
- 1 vantail simple en vitrage
- 1 couple de poignées

Facultatif :  
1 Slow Glass

TOUJOURS EFFECTUER UN RELEVÉ DE MESURES AVANT DE COMMANDER LA PORTE



Ouverture à gauche

Ouverture à droite

ALUMINIUM

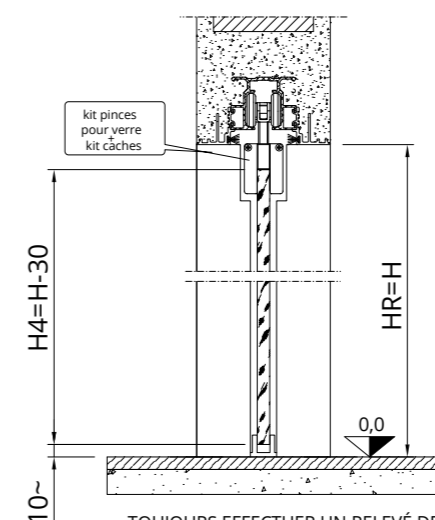
VERRE TREMPÉ

Côté dépoli à l'acide

Côté dépoli à l'acide

DIMENSION DE PASSAGE	DIMENSION RÉELLE	DIMENSION VANTAIL	DIMENSION VANTAIL
L x H	LR x HR	L4 x H4	Sp
600 x 1800 ÷ 2700	590 x 1800 ÷ 2700	640 x 1770 ÷ 2670	<b>Enduit</b> <b>105 - 125 - 145</b> <b>Plaques de plâtre</b> <b>100 - 125 - 125L2 - 150L2</b>
700 x 1800 ÷ 2700	690 x 1800 ÷ 2700	740 x 1770 ÷ 2670	
750 x 1800 ÷ 2700	740 x 1800 ÷ 2700	790 x 1770 ÷ 2670	
800 x 1800 ÷ 2700	790 x 1800 ÷ 2700	840 x 1770 ÷ 2670	
900 x 1800 ÷ 2700	890 x 1800 ÷ 2700	940 x 1770 ÷ 2670	
1000 x 1800 ÷ 2700	990 x 1800 ÷ 2700	1040 x 1770 ÷ 2670	
1100 x 1800 ÷ 2700	1090 x 1800 ÷ 2700	1140 x 1770 ÷ 2670	
1200 x 1800 ÷ 2700	1190 x 1800 ÷ 2700	1240 x 1770 ÷ 2670	

# ARIA DOUBLE

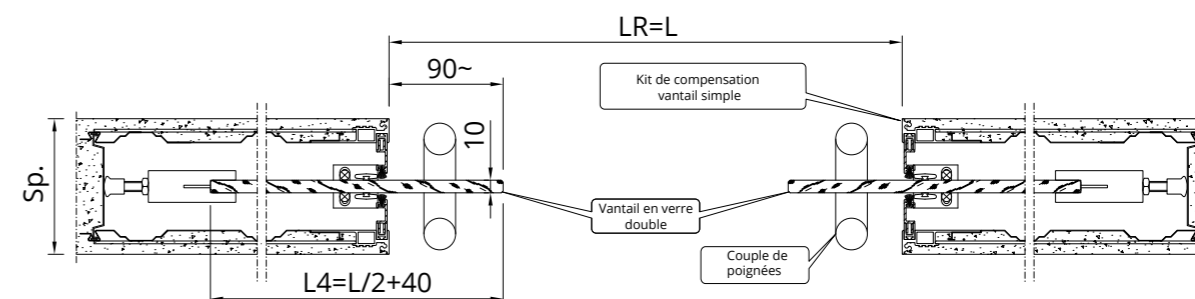


EXEMPLE DE COMPOSITION DE PRODUIT :

- 2 kits de pinces
- 2 kits de caches
- 2 kits de compensation vantail double
- 2 vantaux double en vitrage
- 2 couples de poignées

Facultatif :  
2 Slow Glass

TOUJOURS EFFECTUER UN RELEVÉ DE MESURES AVANT DE COMMANDER LA PORTE



ALUMINIUM

VERRE TREMPÉ

DIMENSION DE PASSAGE	DIMENSION RÉELLE	DIMENSION VANTAIL	DIMENSION VANTAIL
L x H	LR x HR	L4 x H4	Sp
1200 x 1800 ÷ 2700	1200 x 1800 ÷ 2700	640 x 1770 ÷ 2670	<b>Enduit</b> <b>105 - 125 - 145</b> <b>Plaques de plâtre</b> <b>100 - 125 - 125L2 - 150L2</b>
1400 x 1800 ÷ 2700	1400 x 1800 ÷ 2700	740 x 1770 ÷ 2670	
1600 x 1800 ÷ 2700	1600 x 1800 ÷ 2700	840 x 1770 ÷ 2670	
1800 x 1800 ÷ 2700	1800 x 1800 ÷ 2700	940 x 1770 ÷ 2670	
2000 x 1800 ÷ 2700	2000 x 1800 ÷ 2700	1040 x 1770 ÷ 2670	
2200 x 1800 ÷ 2700	2200 x 1800 ÷ 2700	1140 x 1770 ÷ 2670	
2400 x 1800 ÷ 2700	2400 x 1800 ÷ 2700	1240 x 1770 ÷ 2670	