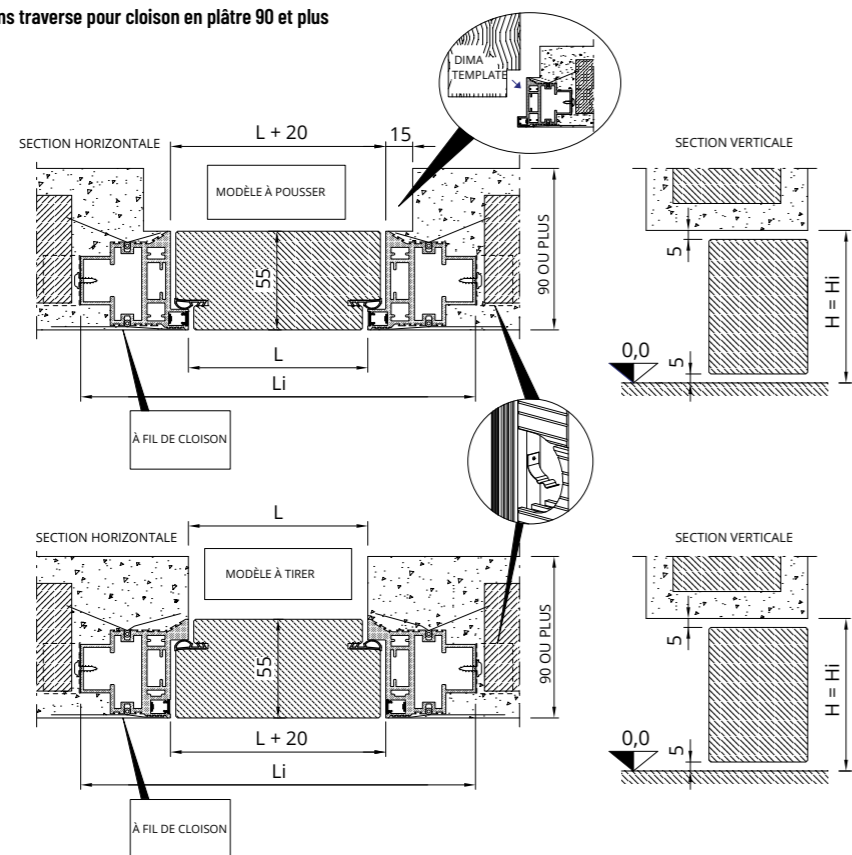
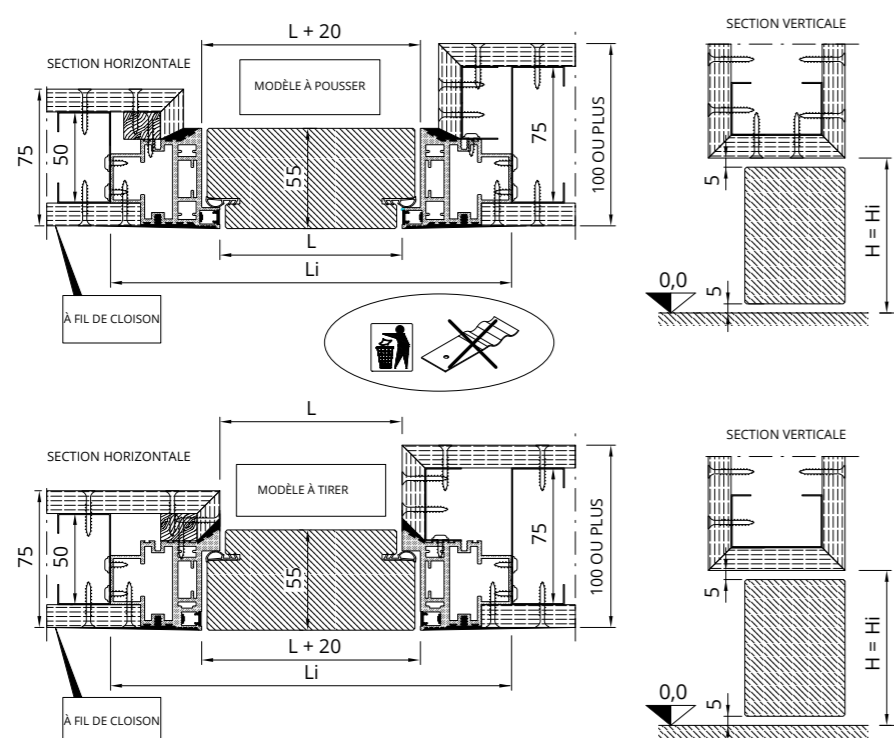


# CONTROLUCE

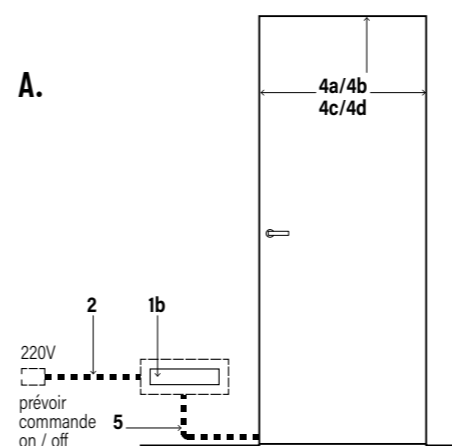
Version Controluce sans traverse pour cloison en plâtre 90 et plus



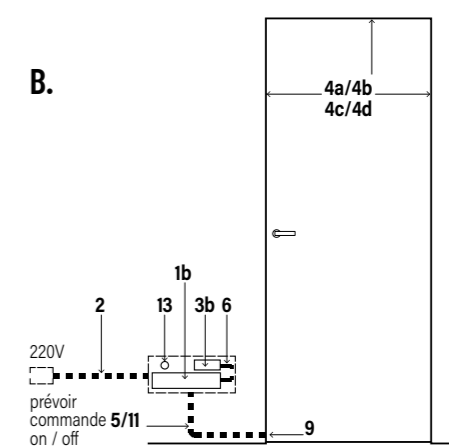
Version Controluce sans traverse pour cloison en plaques de plâtre 75/100 mm



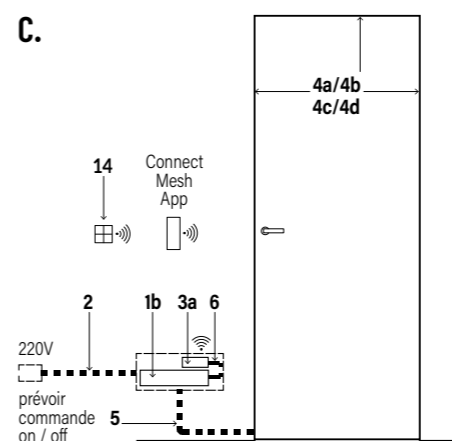
## SYSTÈMES DE CONTRÔLE ALLUMAGE - CONFIGURATION SUGGÉRÉE



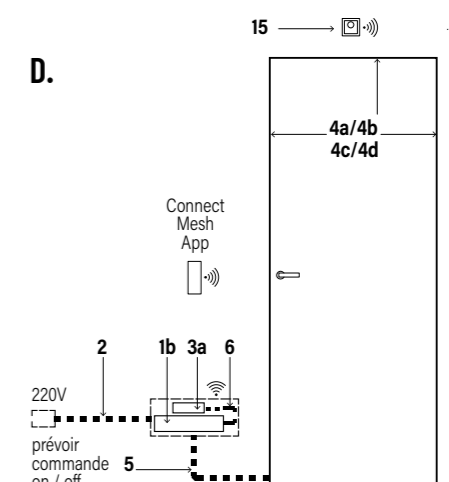
A. Fonctionnement.: allumage et extinction par dispositif (non fourni) sur alimentation principale.



B. Fonctionnement.: allumage et extinction avec fermeture/ouverture vantail.



C. Fonctionnement.: allumage et extinction par bouton mural ou application spéciale.



D. Fonctionnement./ allumage temporisé (30") par capteur de mouvement ou application spéciale.

### Légende

- |   |   |   |
|---|---|---|
| 1b = driver 220 v/24 v 40 w loox5               | 4a/4b 4c/4d = bande LED 5 mm                          | 11 = câble de 2 mètres pour capteur vantail arrière |
| 2 = câble de 2 mètres alimentation driver fiche | 5 = câble 2 mètres bande LED 5 mm                     | 13 = interrupteur à bascule câble 2 mètres          |
| 3a =distrib. 6 voies 24 v 90 w connect mesh     | 6 = câble d'extension de 2 mètres pour bande LED 5 mm | 14 = interrupteur mural 4ch connect mesh            |
| 3b =distrib. loox5 6 voies 24v 120w 3 switch    | 9 = capteur vantail arrière argent                    |   |