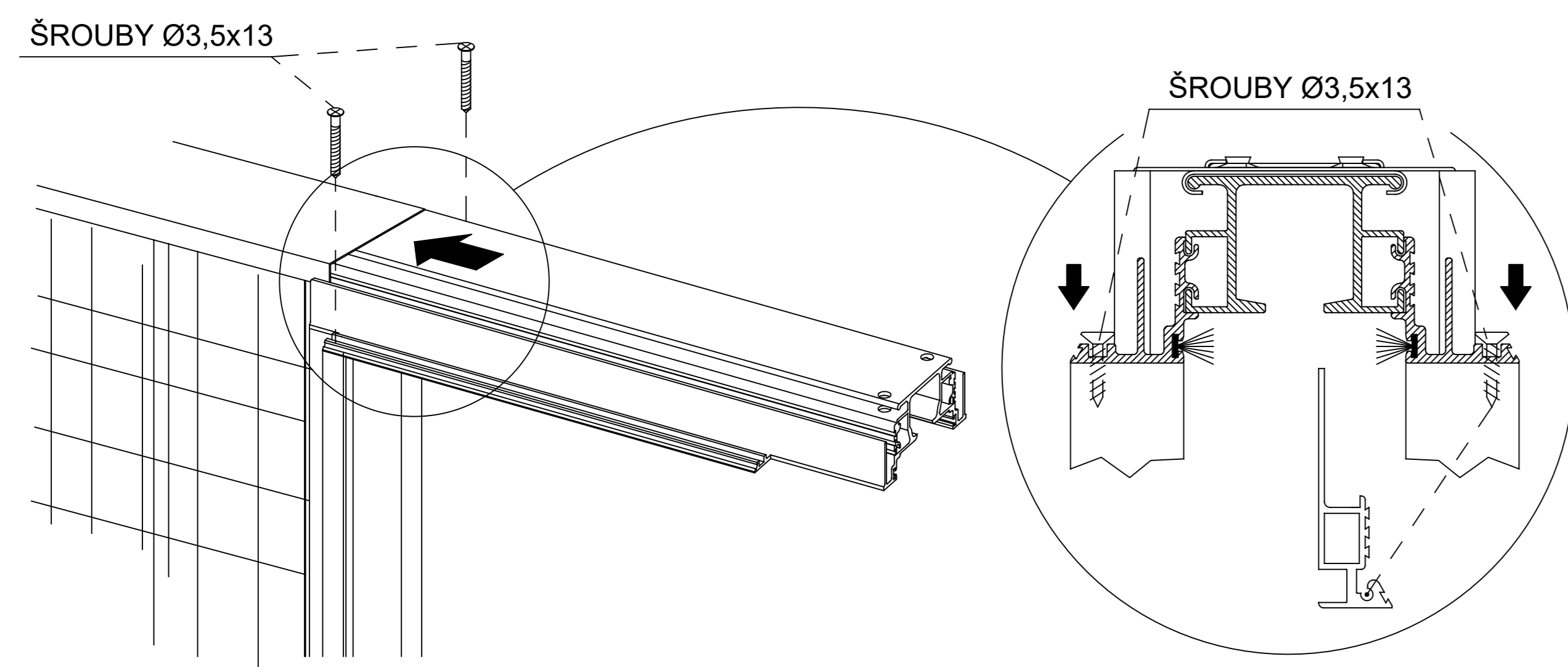
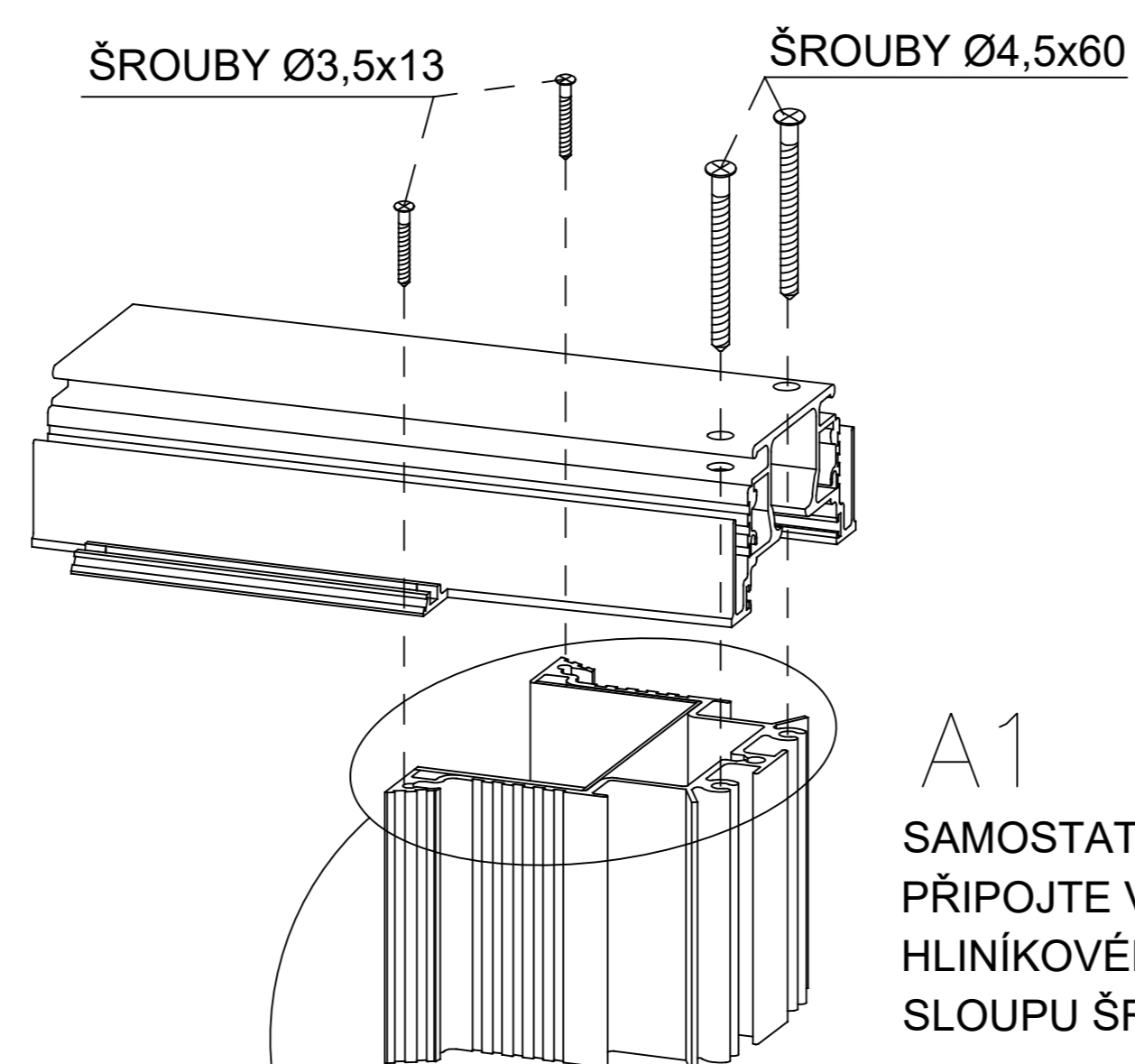


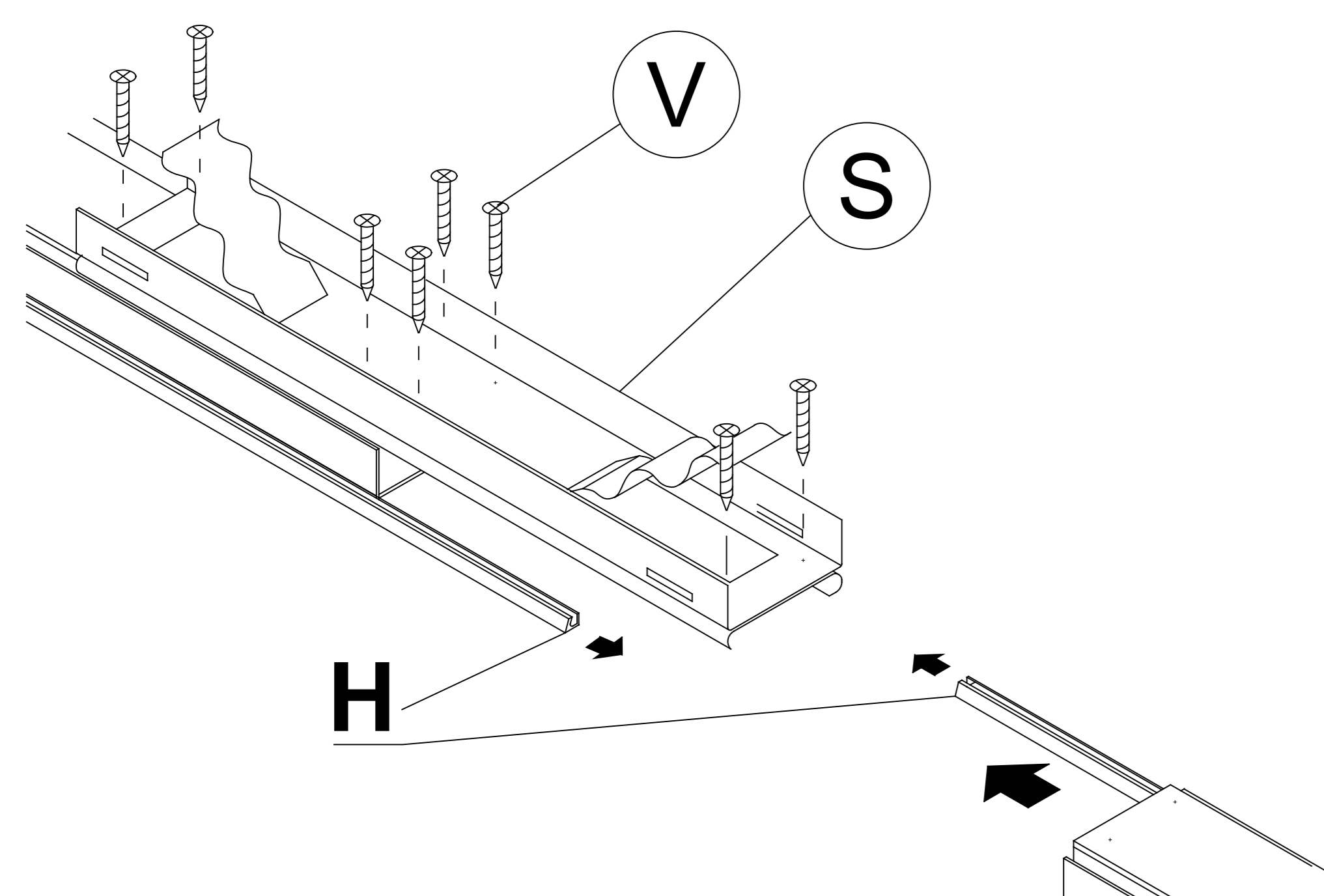
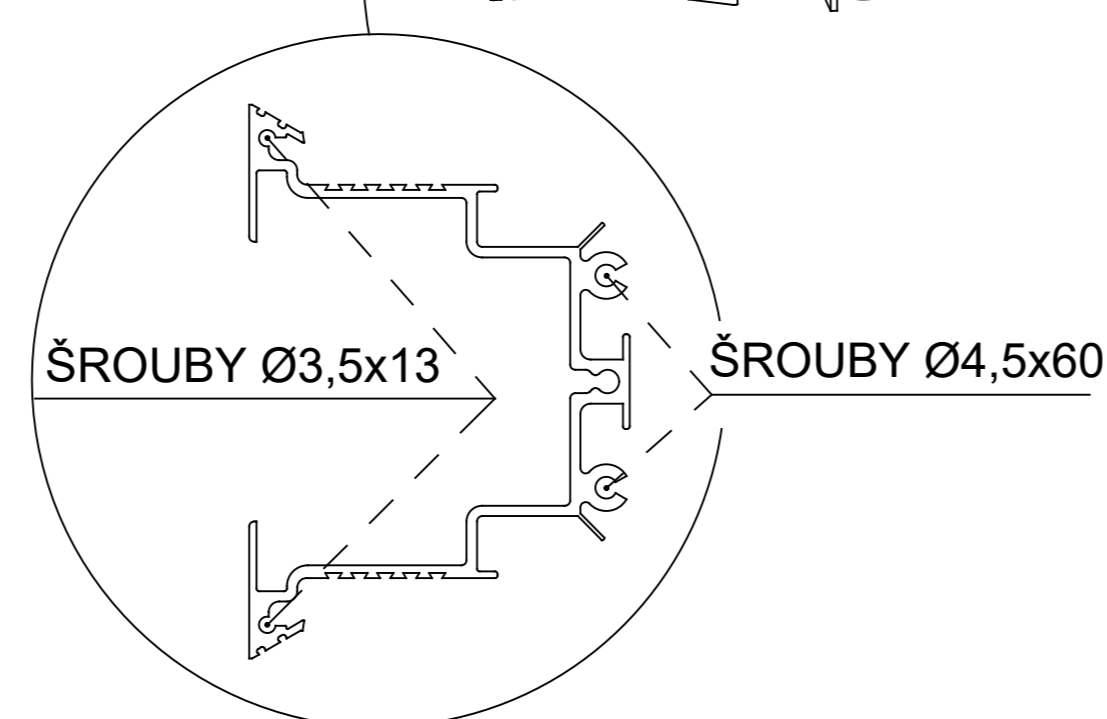
PŘÍPRAVA STAVEBNÍHO POUZDRA



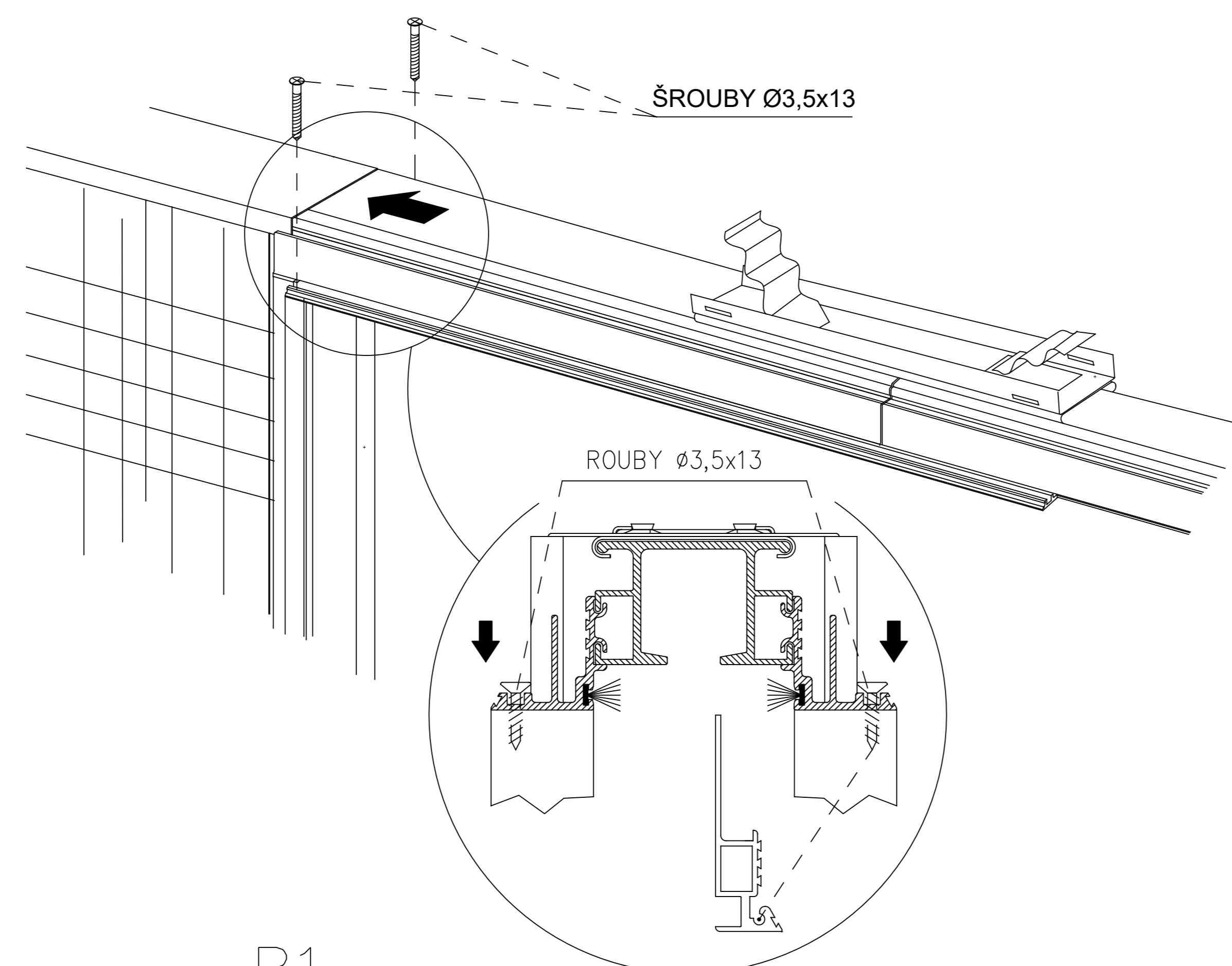
A
SAMOSTATNÉ KŘÍDLO: VLOŽTE PŘÍČKU DO PŘÍSLUŠNÉHO ULOŽENÍ, KTERÉ SE NACHÁZÍ NA HORNÍ ČÁSTI PLECHOVÉ KAPSY. PŘIPEVNĚTE JI ŠROUBY Ø 3,5 x 13.



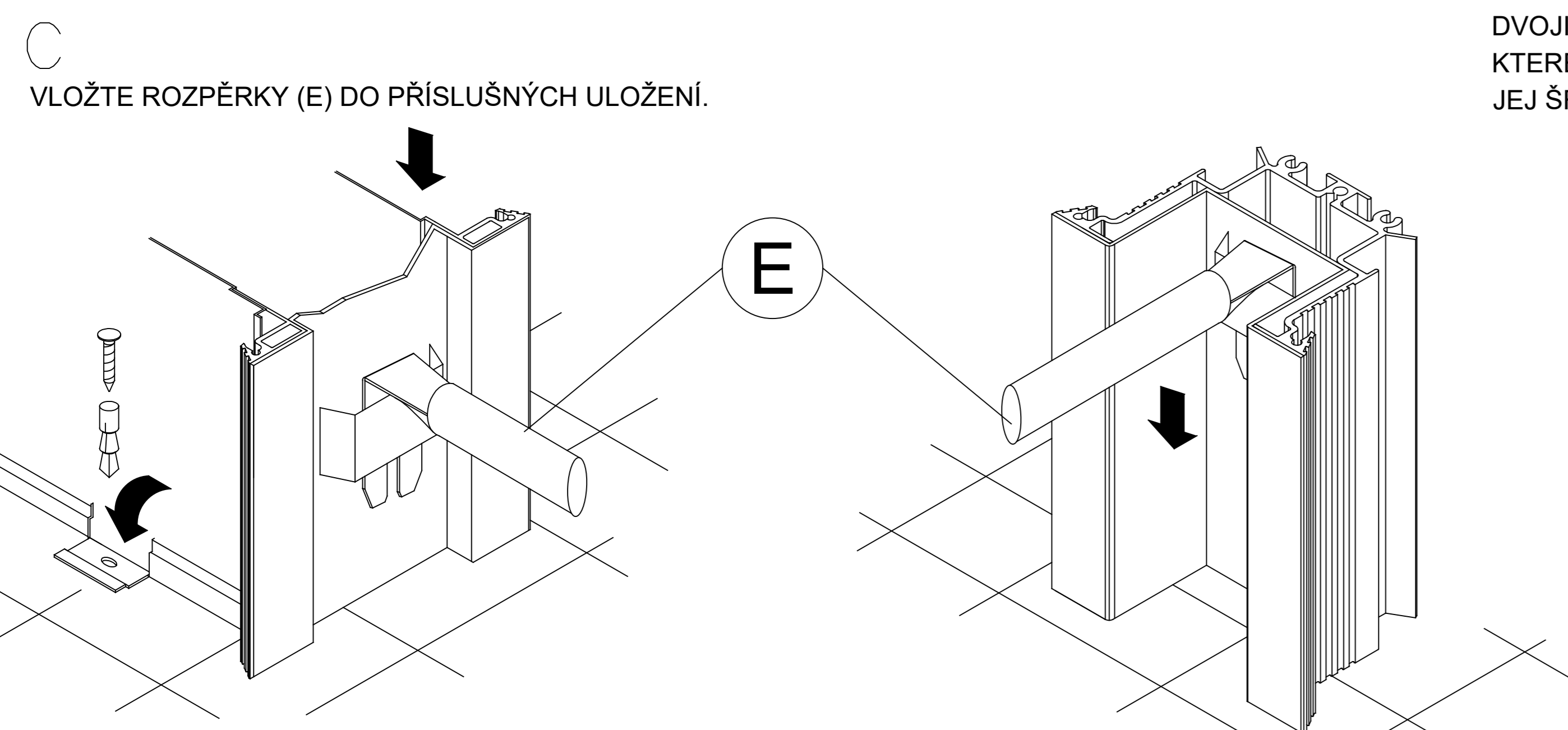
A1
SAMOSTATNÉ KŘÍDLO: PŘIPOJTE VEDENÍ K HLINÍKOVÉMU NOSNÉMU SLOUPU ŠROUBY Z VÝBAVY.



B
DVOJITÉ KŘÍDLO: UMÍSTĚTE A SPOJTE DVĚ VEDENÍ POSUVU, PROFILY (H), KTERÉ JSOU SOUČÁSTÍ, S KONZOLOU (S) A ZAJISTĚTE JE ŠROUBY (V) Z VÝBAVY.



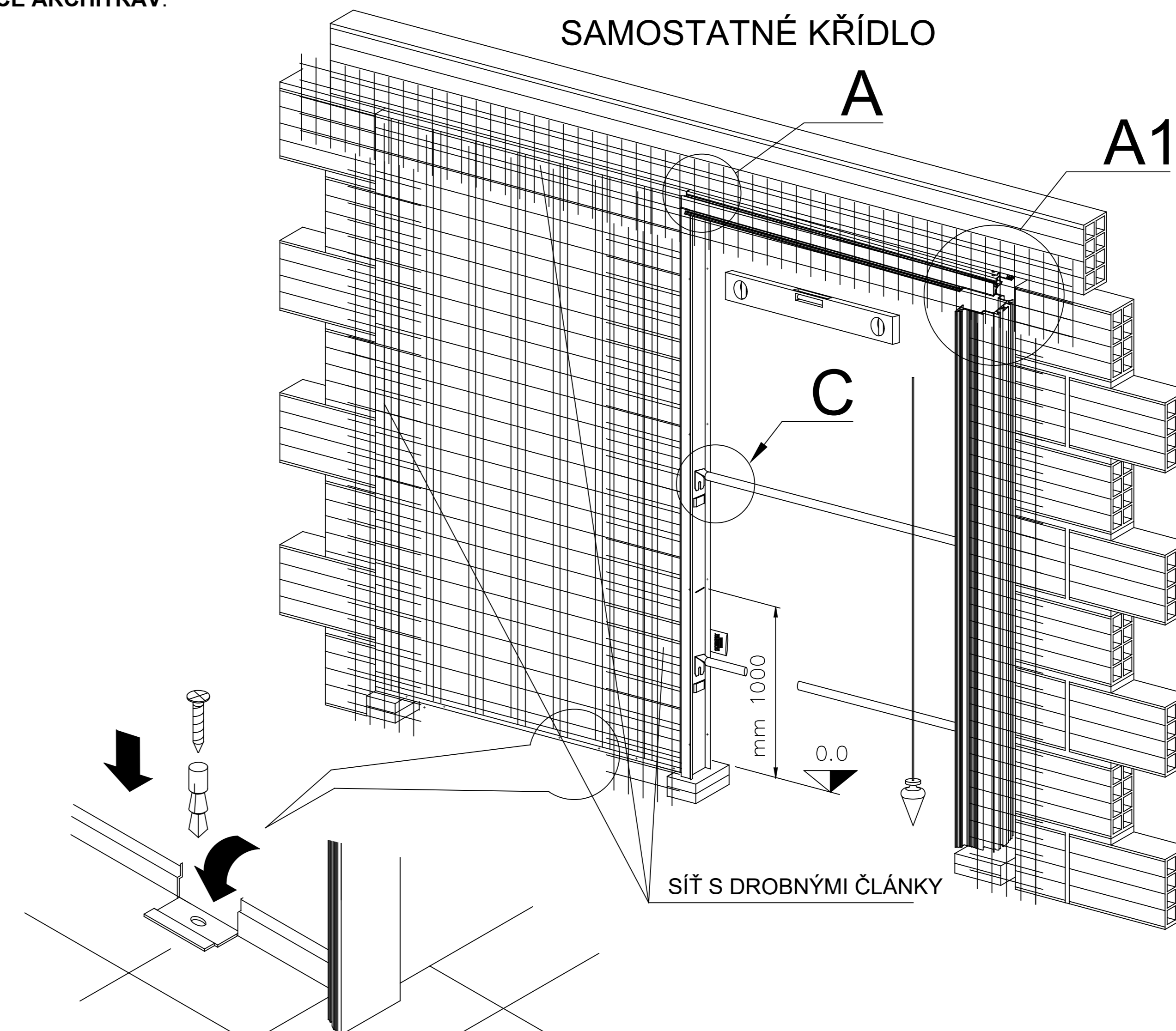
B1
DVOJITÉ KŘÍDLO: VLOŽTE VEDENÍ DO PŘÍSLUŠNÉHO ULOŽENÍ, KTERÉ SE NACHÁZÍ NA HORNÍ ČÁSTI PLECHOVÉ KAPSY, A PŘIPEVNĚTE JEJ ŠROUBY Ø 3,5 x 13.



C
VLOŽTE ROZPĚRKY (E) DO PŘÍSLUŠNÝCH ULOŽENÍ.

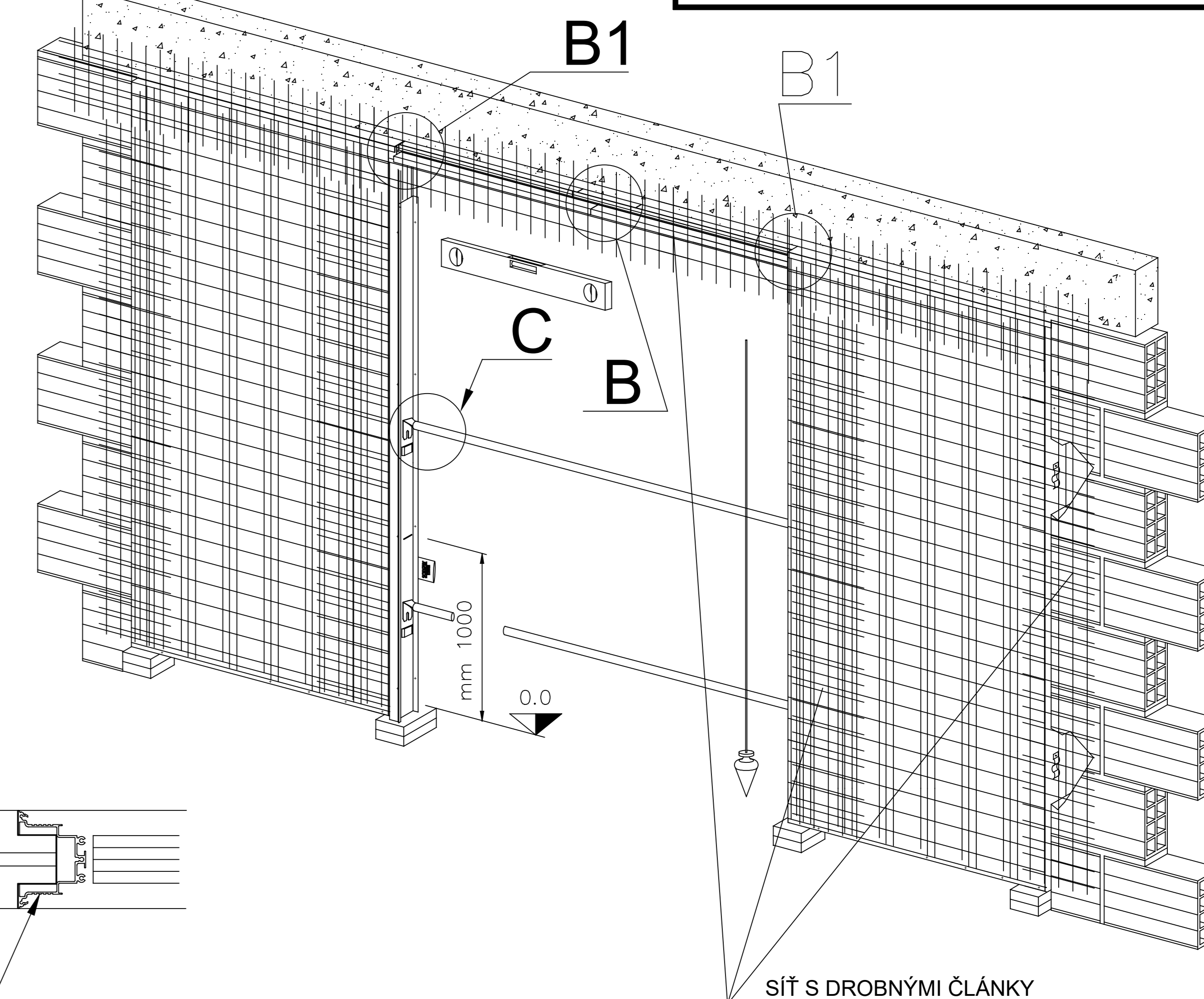
VYTVOŘTE STĚNU S PROSTOREM, KTERÝ MÁ ROZMĚRY UMOŽŇUJÍCÍ ULOŽENÍ STAVEBNÍHO POUZDRA. TAM, KDE NEEEXISTUJE, VYTVOŘTE PLOCHU NA ÚROVNI HOTOVÉ PODLAHY (POUŽIJTE VZTAŽNOU POLOHU 100 cm). ULOŽTE STAVEBNÍ POUZDRO, OTEVŘETE NÁSTAVCE, ZKONTROLUJTE VYROVNÁNÍ, KOLMOST A PLOCHU, A POTÉ PŘIPEVNĚTE K STAVEBNÍMU POUZDRU. UPOZORNĚNÍ: NEINSTALUJTE STAVEBNÍ POUZDRO VÝŠ, NEŽ JE ÚROVEŇ HOTOVÉ PODLAHY NEŽ JE ÚROVEŇ HOTOVÉ PODLAHY. APLIKUJTE SÍŤ S DROBNÝMI ČLÁNKY DO POLOHY UVEDENÉ NA OBRÁZKU. FÁZE 1: NANESTE HRUBOU OMÍTKU NA BOK PLECHOVÉ KAPSY S POUŽITÍM CEMENTOVÉ MALTY (MINIMÁLNĚ 20 % CEMENTU), AŽ DO ZAKRYTÍ KOVOVÉ SÍŤE (PŘIBLIŽNĚ 1 cm). FÁZE 2: VYČEKTE NA UKONČENÍ ZRÁNÍ HRUBÉ OMÍTKY (MINIMÁLNĚ TŘI TÝDNY) A ZAROVNEJTE OMÍTKU AŽ PO OKRAJ STAVEBNÍHO POUZDRA. PROVEĎTE DOKONČOVACÍ VYHLAZENÍ (KTERÉ MŮŽE BYT PROVEDENO TAKÉ SÁDROU NEBO ŠTUKOVÝM MRAMOREM). VŽDY POUŽIJTE PRO KONSTRUKCE ARCHITRÁV.

SAMOSTATNÉ KŘÍDLO

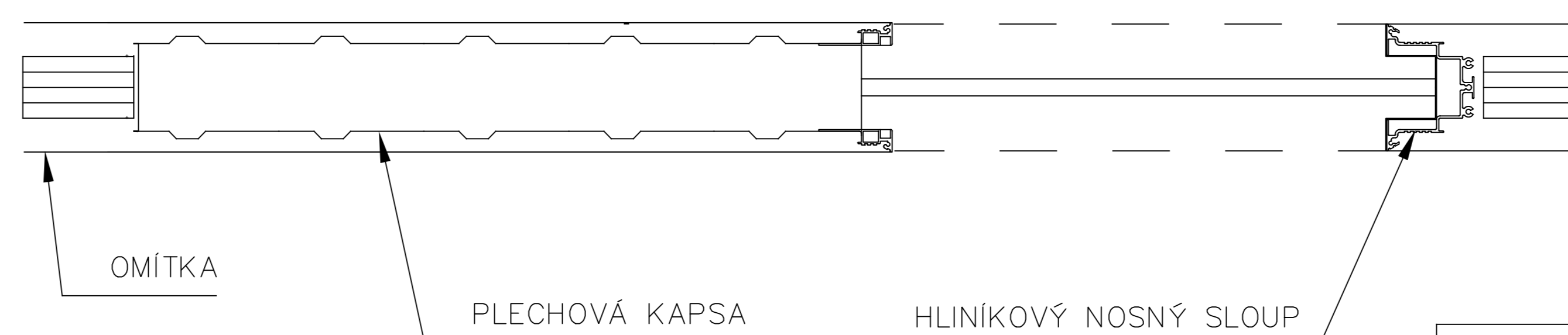


POZNÁMKA: VE FÁZI MONTÁŽE SAMOSTATNÉHO STAVEBNÍHO POUZDRA JE SKUTEČNÁ SVĚTLOST SNÍŽENA O 10 mm.

DVOJITÉ KŘÍDLO

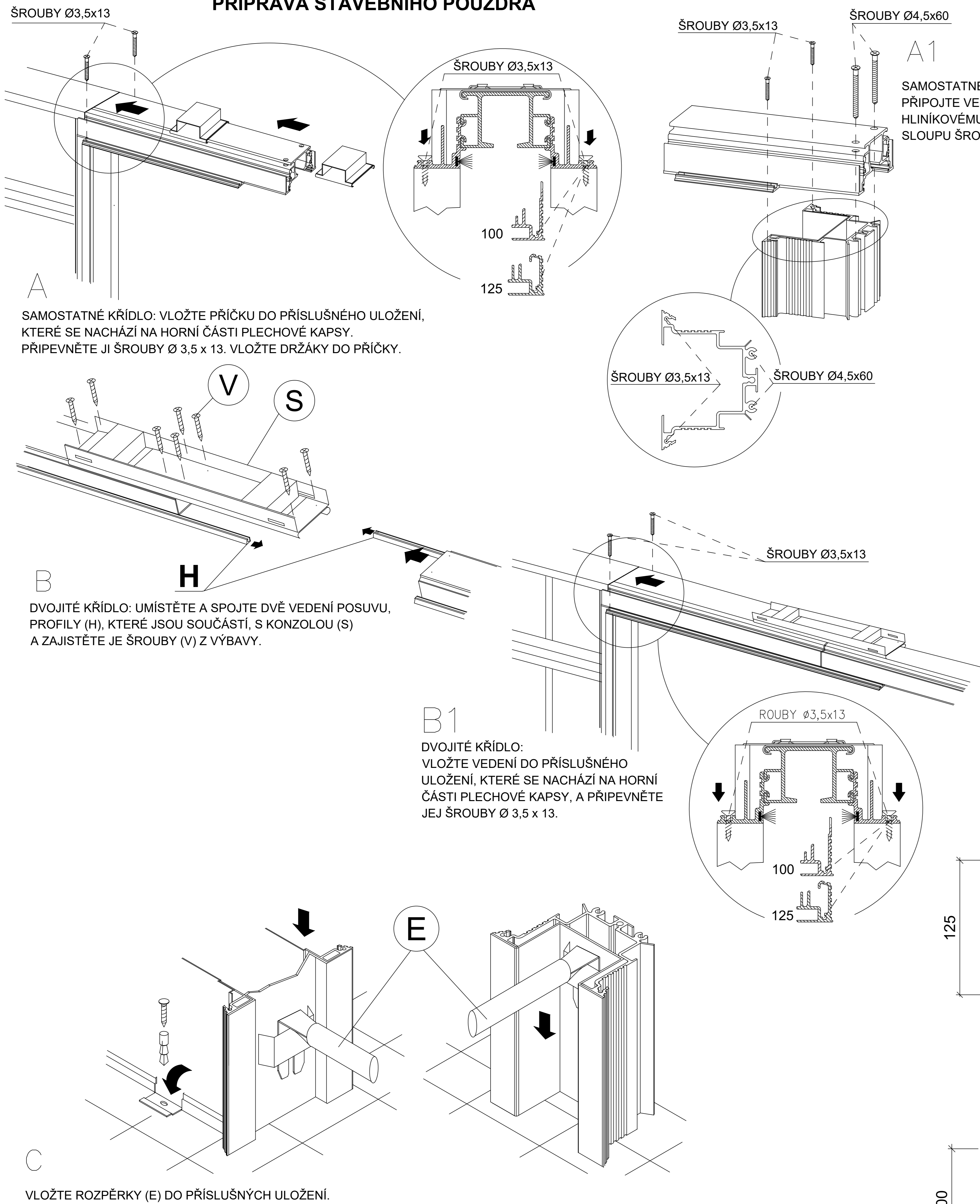


VYROVNÁNÍ STAVEBNÍHO POUZDRA

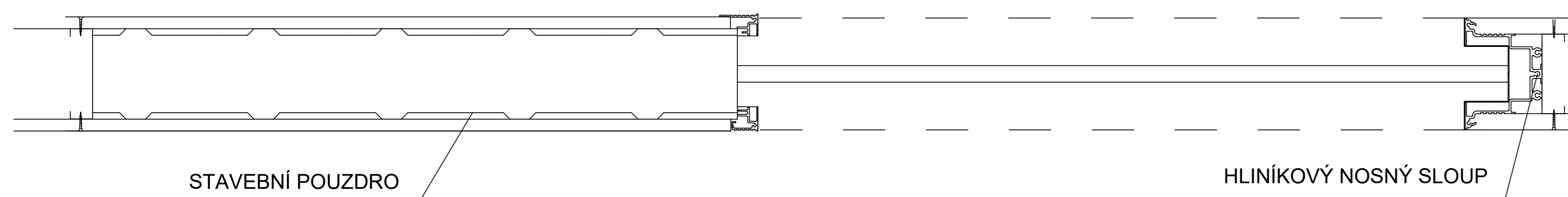


Publikované údaje jsou pouze orientační a firma SCRIGNO S.p.A. odmítá jakoukoliv odpovědnost za uvedené nepřesnosti, způsobené chybami tisku, přepisu nebo jakoukoliv jinou příčinou a vyhrazuje si právo na provedení změn, jejichž cílem je zlepšit výrobky, a to bez jakéhokoliv předběžného upozornění. Úplná i částečná reprodukce je ze zákona přísně zakázána.

PŘÍPRAVA STAVEBNÍHO POUZDRA

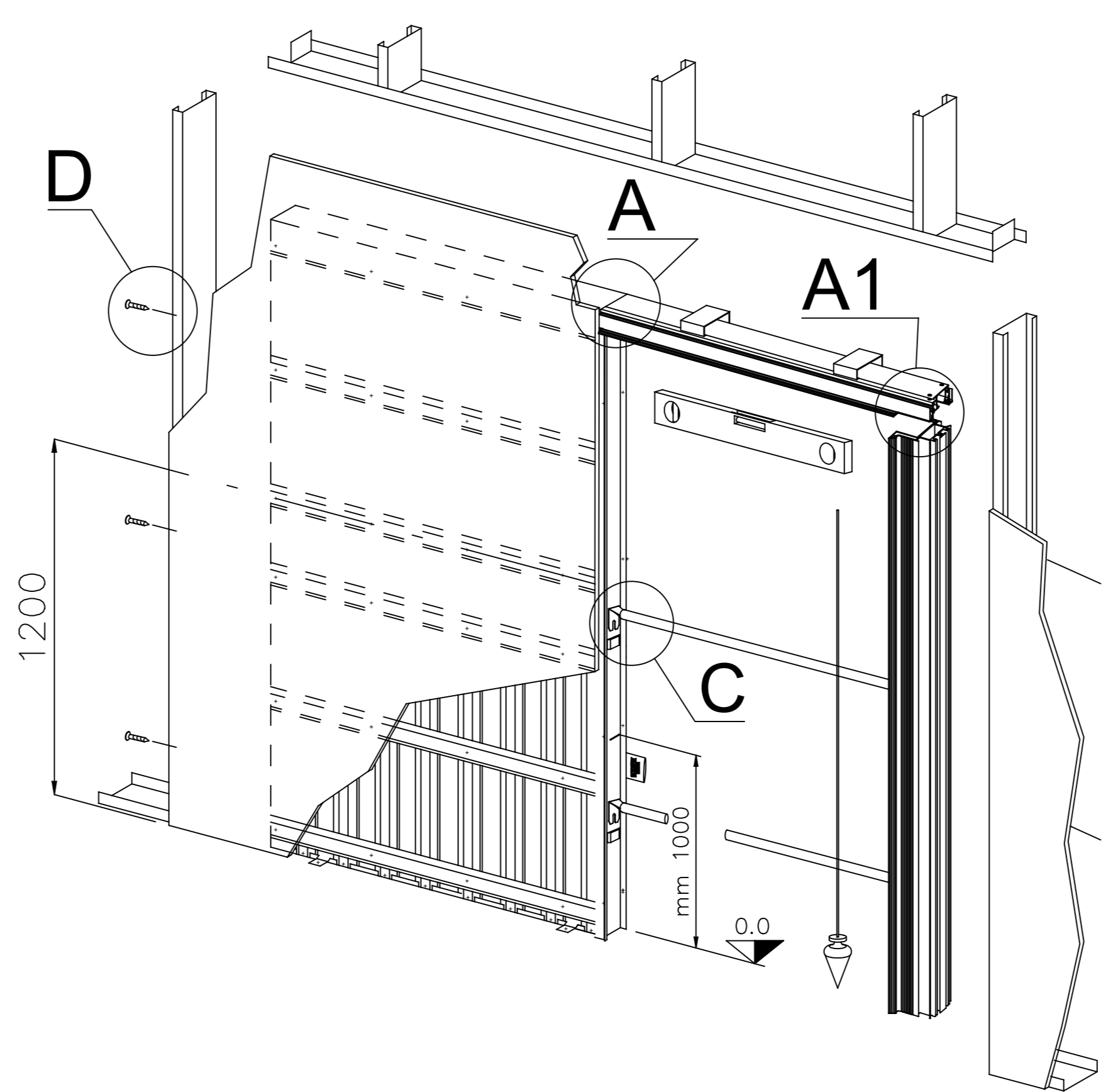


VYROVNÁNÍ STAVEBNÍHO POUZDRA

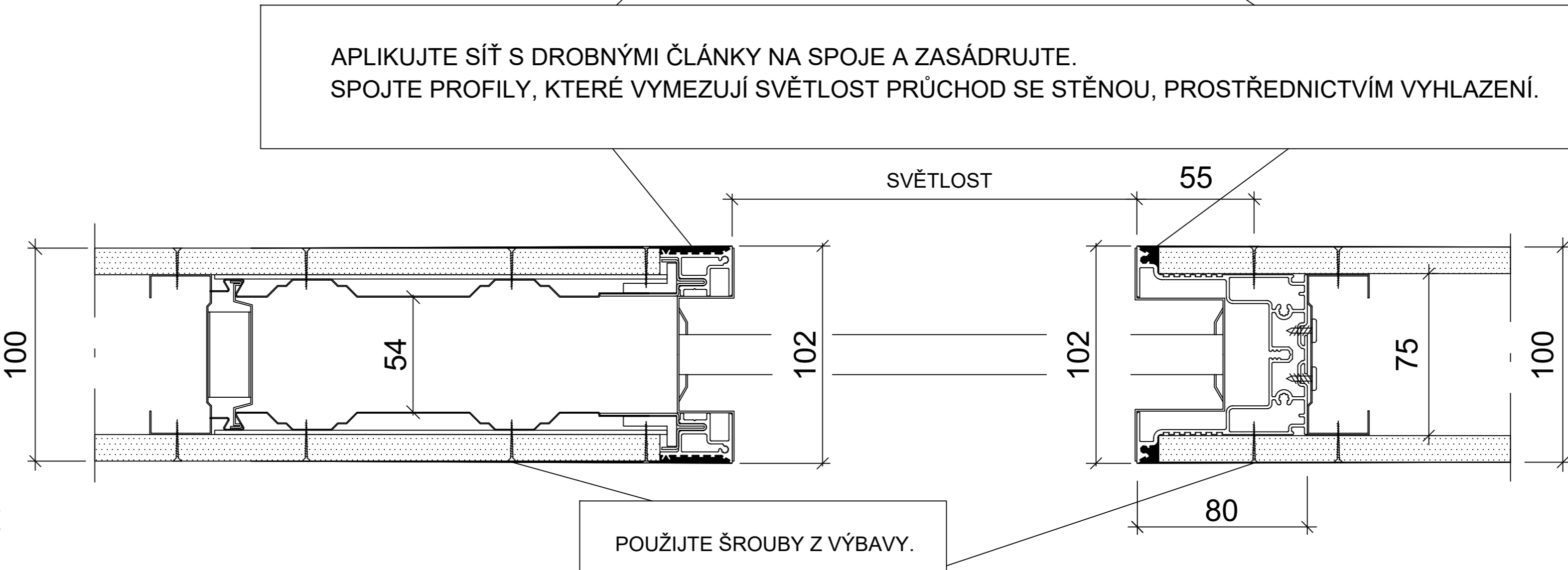
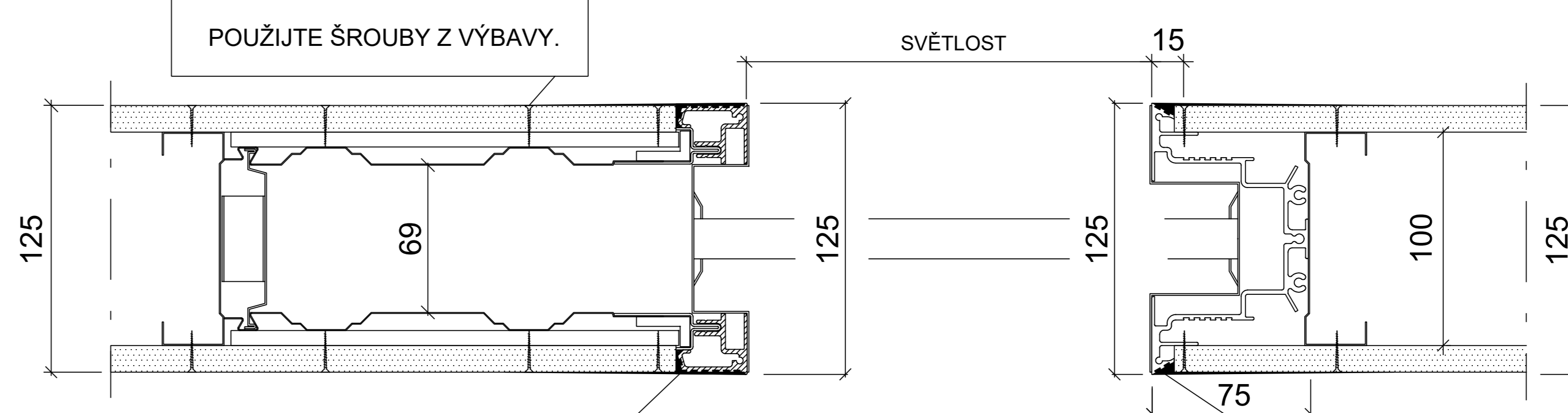
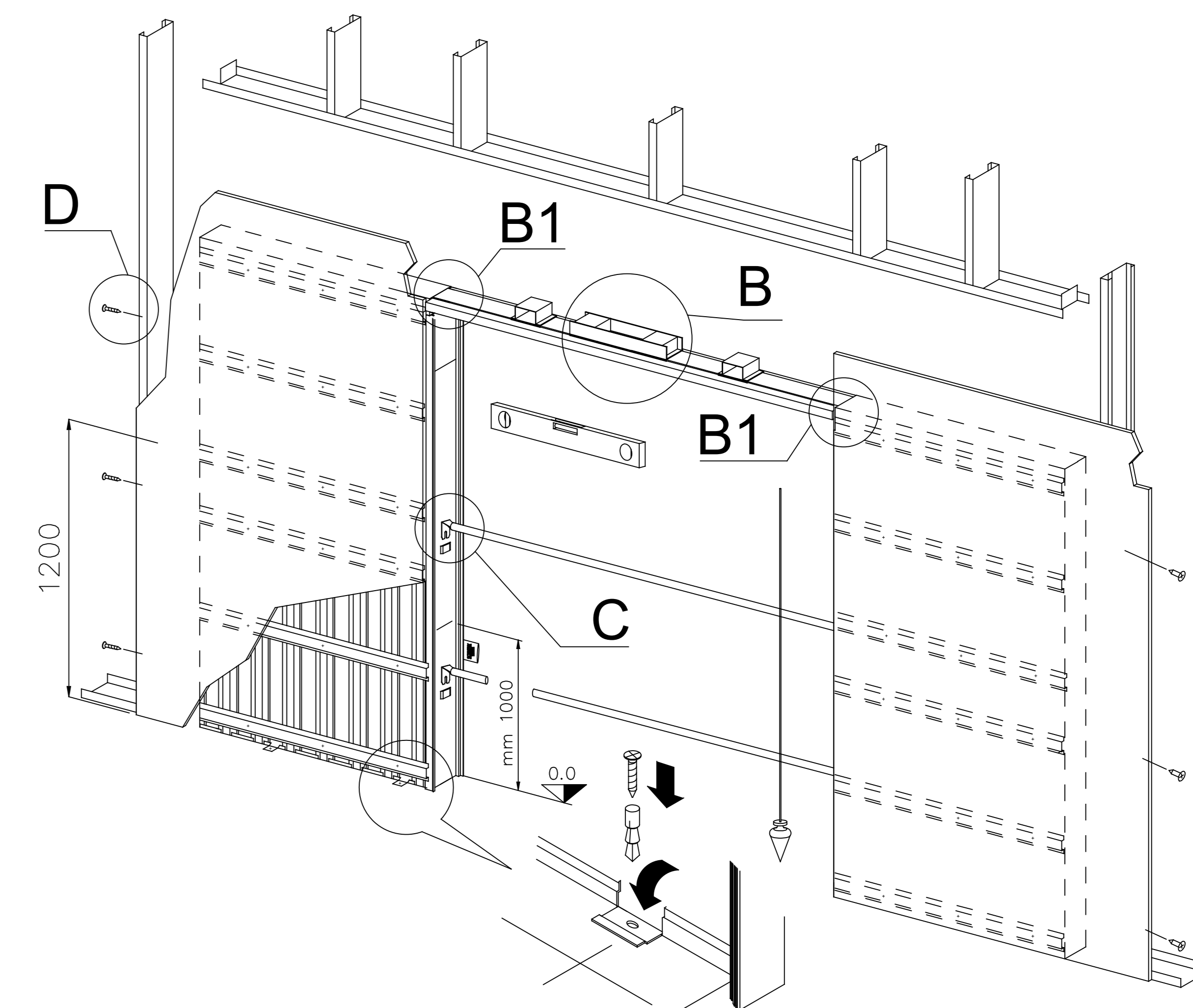


VYTVOŘTE KONSTRUKCI S PROSTOREM, KTERÝ MÁ ROZMĚRY UMOŽŇUJÍCÍ ULOŽENÍ STAVEBNÍHO POUZDRA. ULOŽTE STAVEBNÍ POUZDRO, OTEVŘETE NÁSTAVCE, ZKONTROLUJTE VYROVNÁNÍ, KOLMOST A PLOCHU, A POTÉ PŘEVEĎTE PŘIPEVNĚNÍ K STAVEBNÍMU POUZDRU. PŘIPEVNĚTE PROFILY PRO SÁDROKARTON K OBVODU STAVEBNÍHO POUZDRA A VYTVOŘTE KOTVICÍ BODY NA STROPĚ A NAMONTUJTE SÁDROKARTON NA STĚNU A NA STAVEBNÍ POUZDRO. PRO PŘIPEVNĚNÍ SÁDROKARTONU KE STAVEBNÍMU POUZDRU POUŽIJTE ŠROUBY 3,9 x 20 Z VÝBAVY. UPRAVTE SÍŤ S DROBNÝMI ČLÁNKY NA VŠECH SPOJÍCH A PŘEVEĎTE ZASÁDROVÁNÍ.

SAMOSTATNÉ KŘÍDLO



DVOJITÉ KŘÍDLO



POZNÁMKA: VE FÁZI MONTÁŽE SAMOSTATNÉHO STAVEBNÍHO POUZDRA JE SKUTEČNÁ SVĚTLOST SNÍŽENA O 10 mm.

APLIKUJTE SÍŤ S DROBNÝMI ČLÁNKY NA SPOJE A ZASÁDRUJTE. SPOJTE PROFILY, KTERÉ VYMEZUJÍ SVĚTLOST PRŮCHOD SE STĚNOU, PROSTŘEDNICTVÍM VYHLAZENÍ.

Publikované údaje jsou pouze orientační a firma SCRIGNO S.p.A. odmítá jakoukoliv odpovědnost za uvedené nepřesnosti, způsobené chybami tisku, přepisu nebo jakoukoliv jinou příčinou a vyhrazuje si právo na provedení změn, jejichž cílem je zlepšit výrobky, a to bez jakéhokoliv předběžného upozornění. Úplná i částečná reprodukce je ze zákona přísně zakázána.