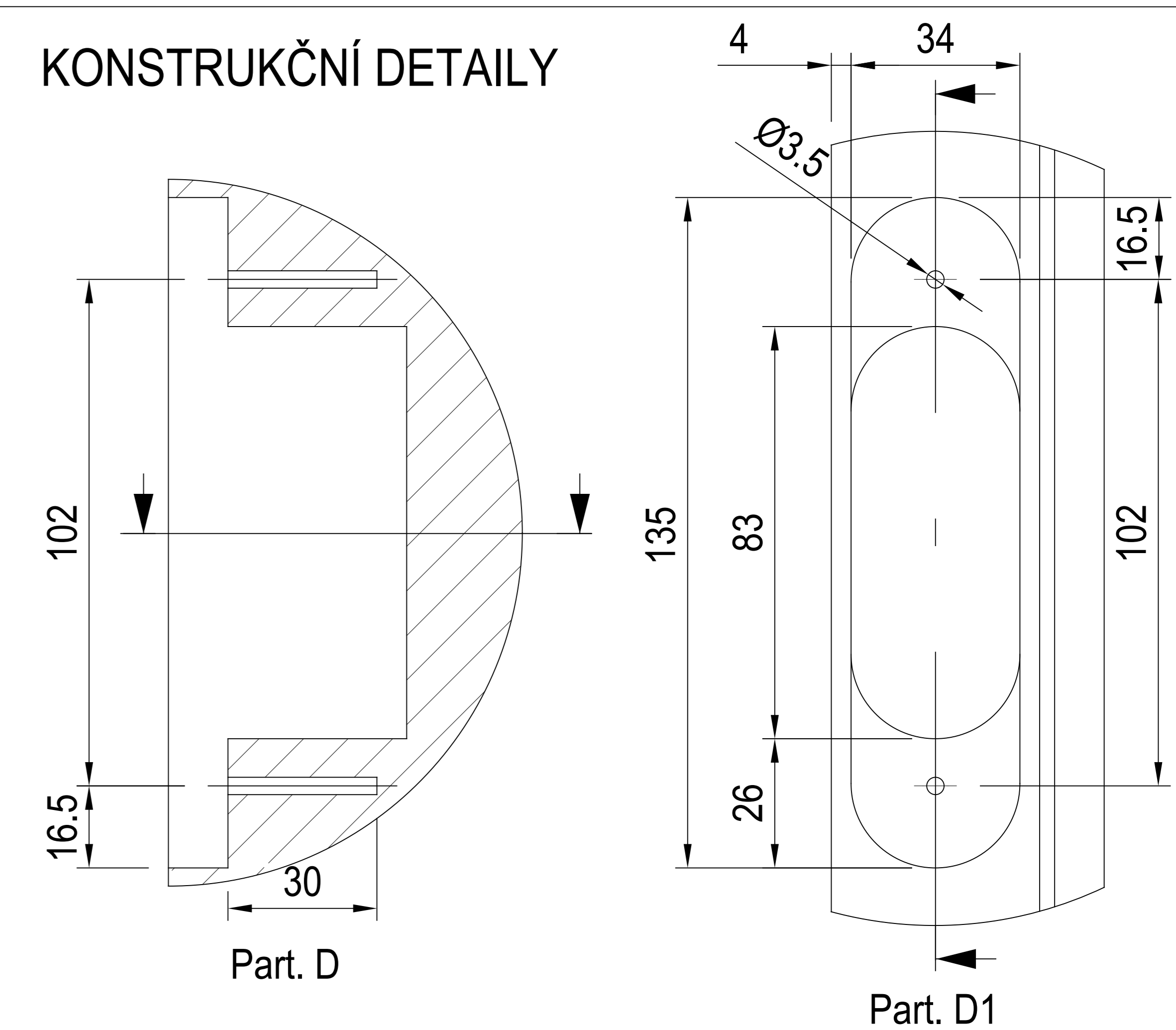


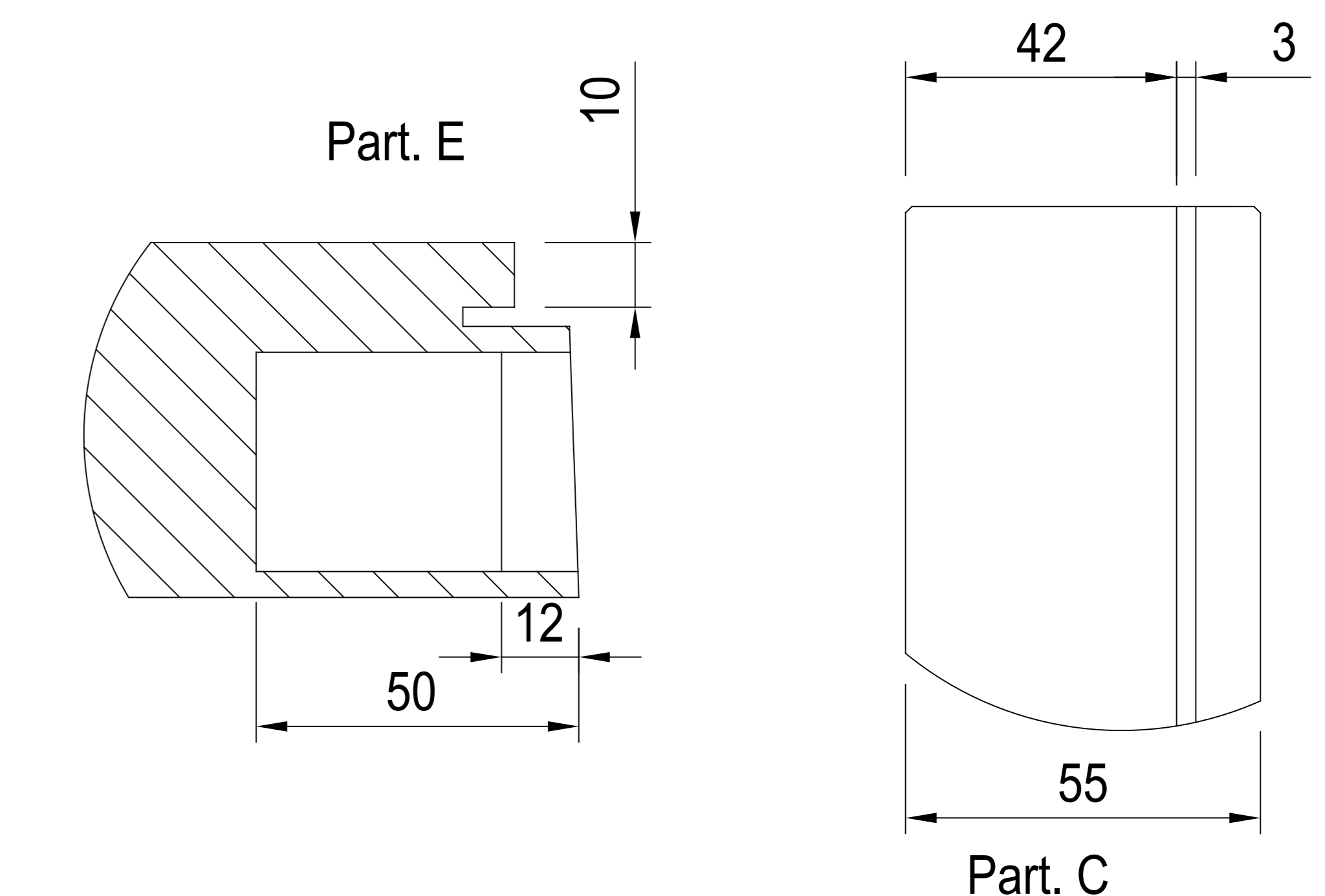
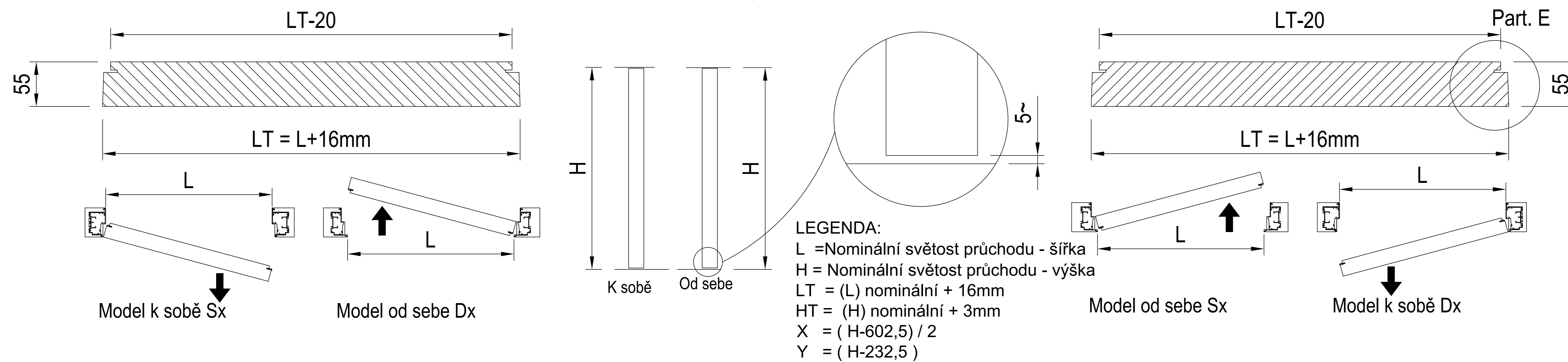
Informace uvedené v tomto dokumentu jsou pouze pro popisné účely. Scrigno S.p.A. Unipersonale nenes odpovědnost za případné nepřesnosti způsobené tiskovou chybou, chybným přepisem nebo z jakéhokoli jiného důvodu. Vyhrazuje si právo provádět změny bez předchozího oznámení za účelem zlepšení svých výrobků. Kopírování tohoto dokumentu, byť jen částečně, jsou ve smyslu zákona přísně zakázány.

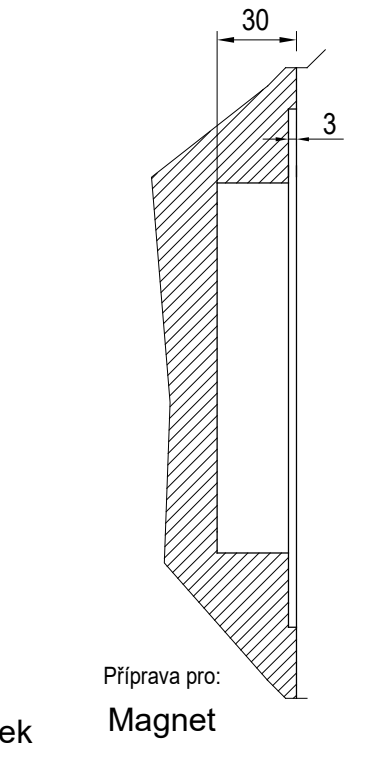
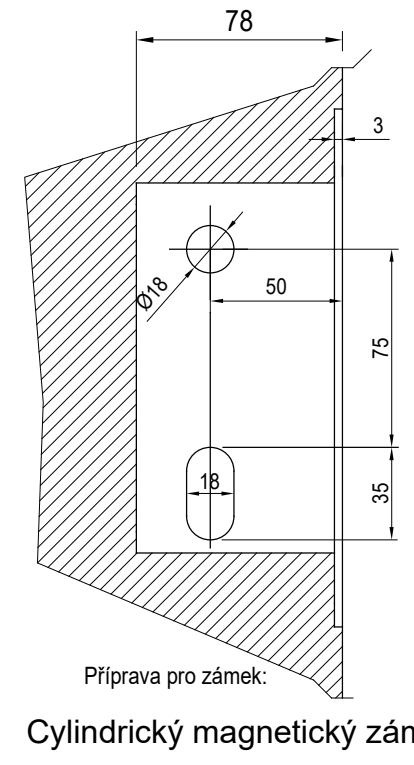
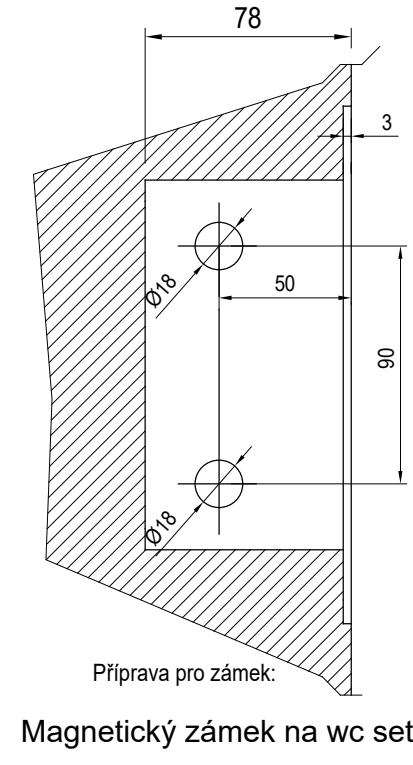
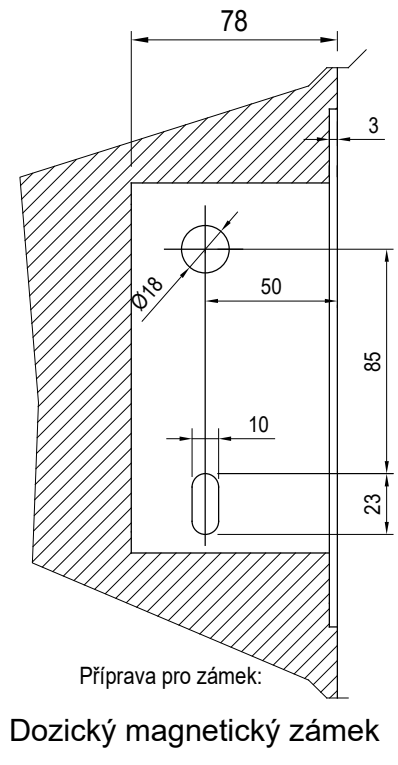
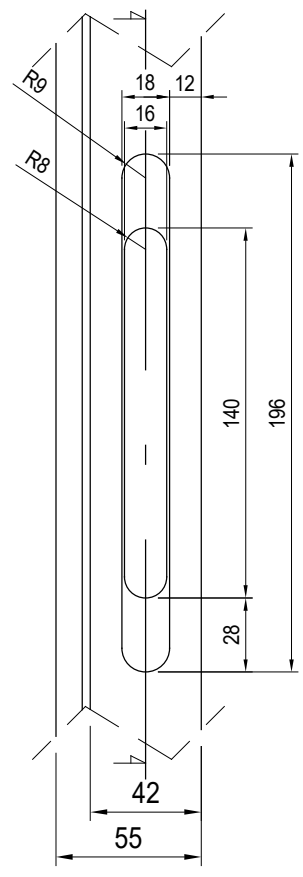
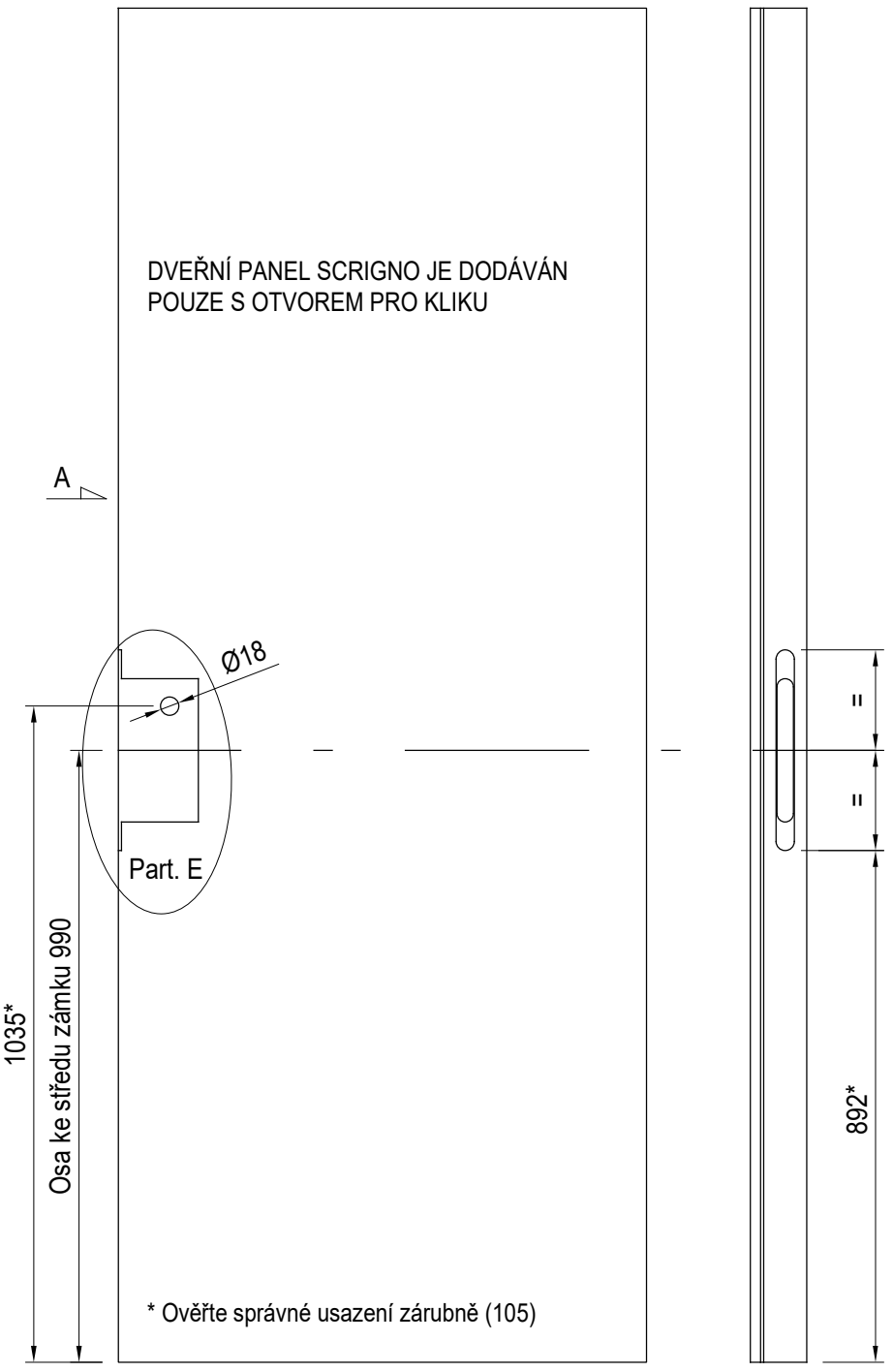


KONSTRUKČNÍ DETAILY



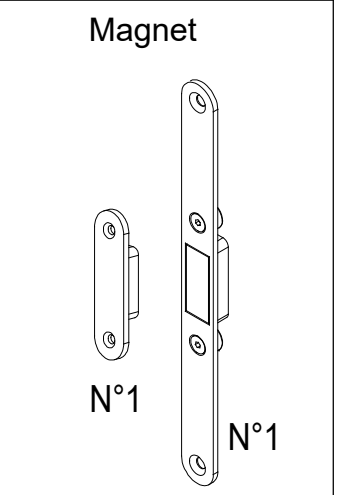
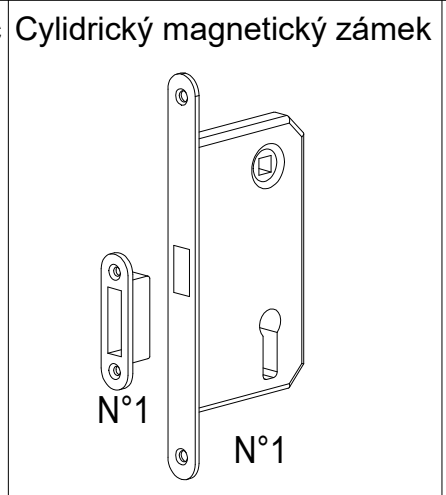
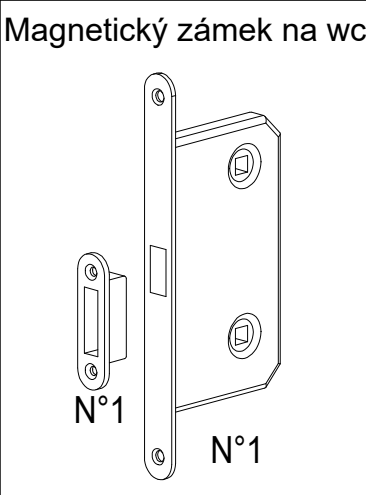
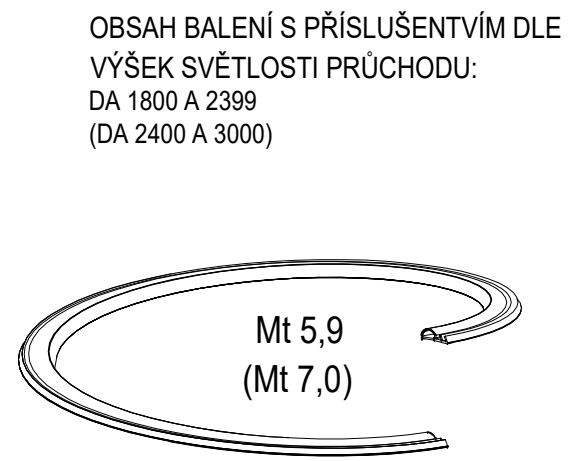
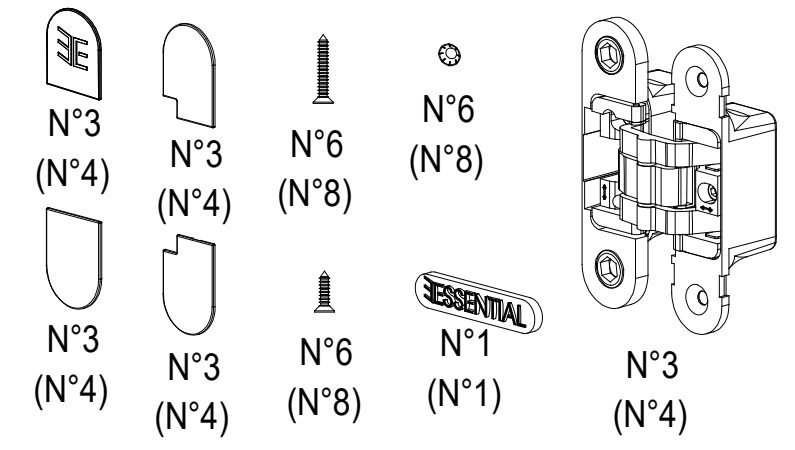
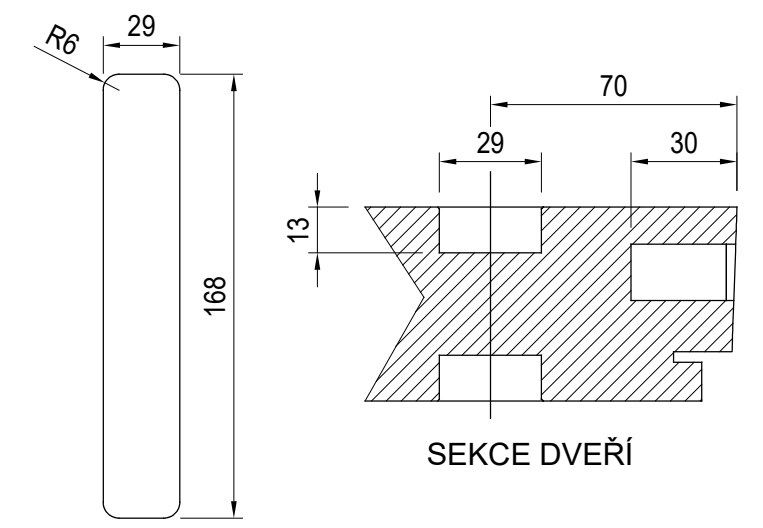
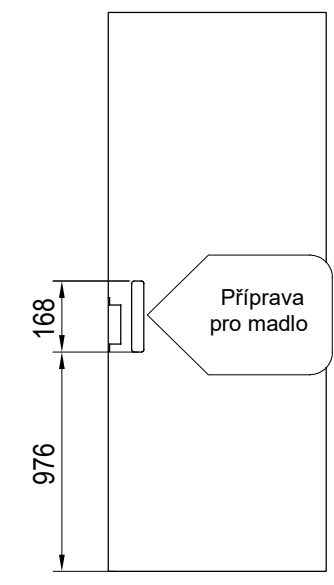
DVEŘNÍ KŘÍDLO JE KONTRUOVÁNO TAK, ABY VZNIKL PROSTOR MEZI PODLAHOU A KŘÍDLEM 5MM





DVEŘNÍ KŘÍDLO JE KONTRUOVÁNO TAK, ABY VZNIKL PROSTOR MEZI PODLAHOU A KŘÍDLEM 5MM

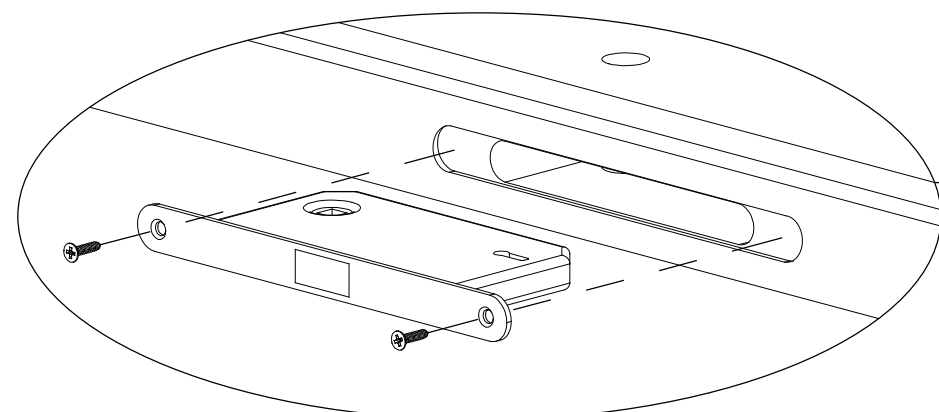
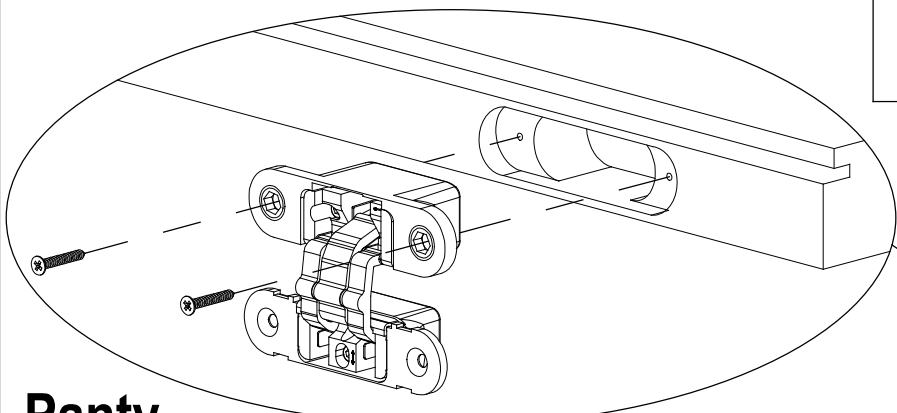
PŘÍPRAVA PRO MADLO KÓD 30286
(k dispozici pouze s využitím s magnetem)



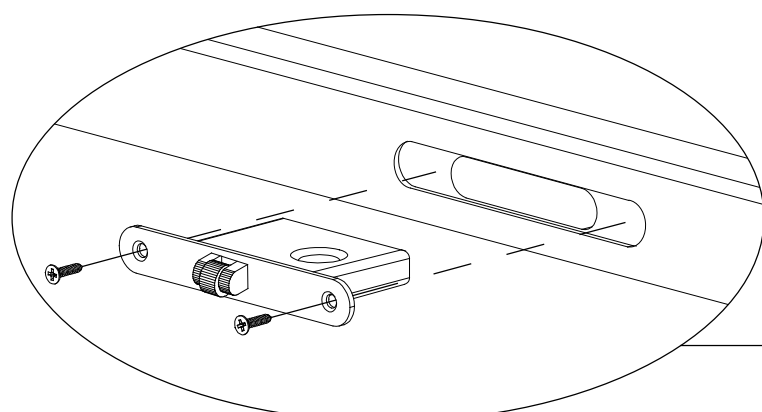
1 Odstraňte dřevěné distanční vložky. Zakytujte otvory šroubů. Očistěte hliníkovou zárubeň od případného znečištění cementem a pokračujte v povrchové úpravě. Jako první aplikujte vhodně zředěný cementit. Instalujte těsnění po obvodu zárubně. Upozornění: Vyhněte se silným vrstvám laku nebo jeho nahromadění v okrajích, což by mohlo ovlivnit pohyb dveřního panelu.

2 Očistěte pečlivě dveřní panel a dokončete lehkým nátěrem. Důležité: Každý způsob úpravy (např. lakování, aplikací tapety, atd.), musí být proveden vždy na obou stranách ve stejné míře. Upozornění: Vyhněte se silným vrstvám laku nebo jeho nahromadění v okrajích, což by mohlo ovlivnit pohyb dveřního panelu.

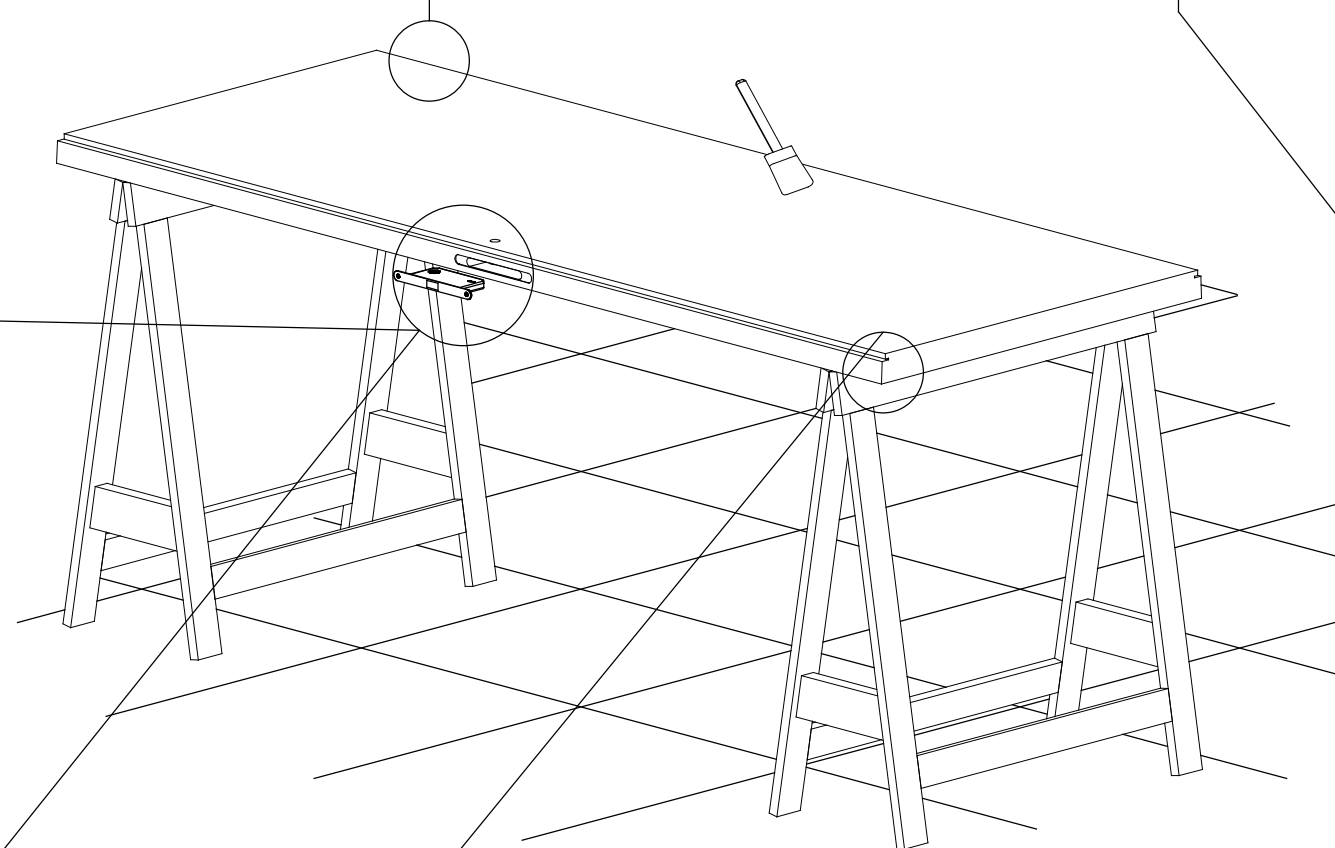
Panty



Magnetický zámek

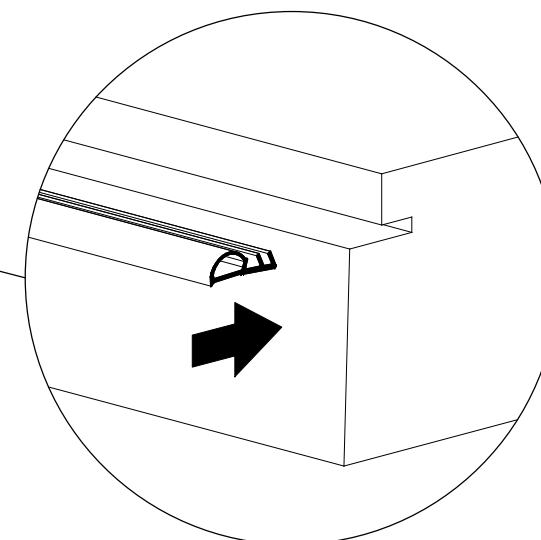


Válečkový zámek

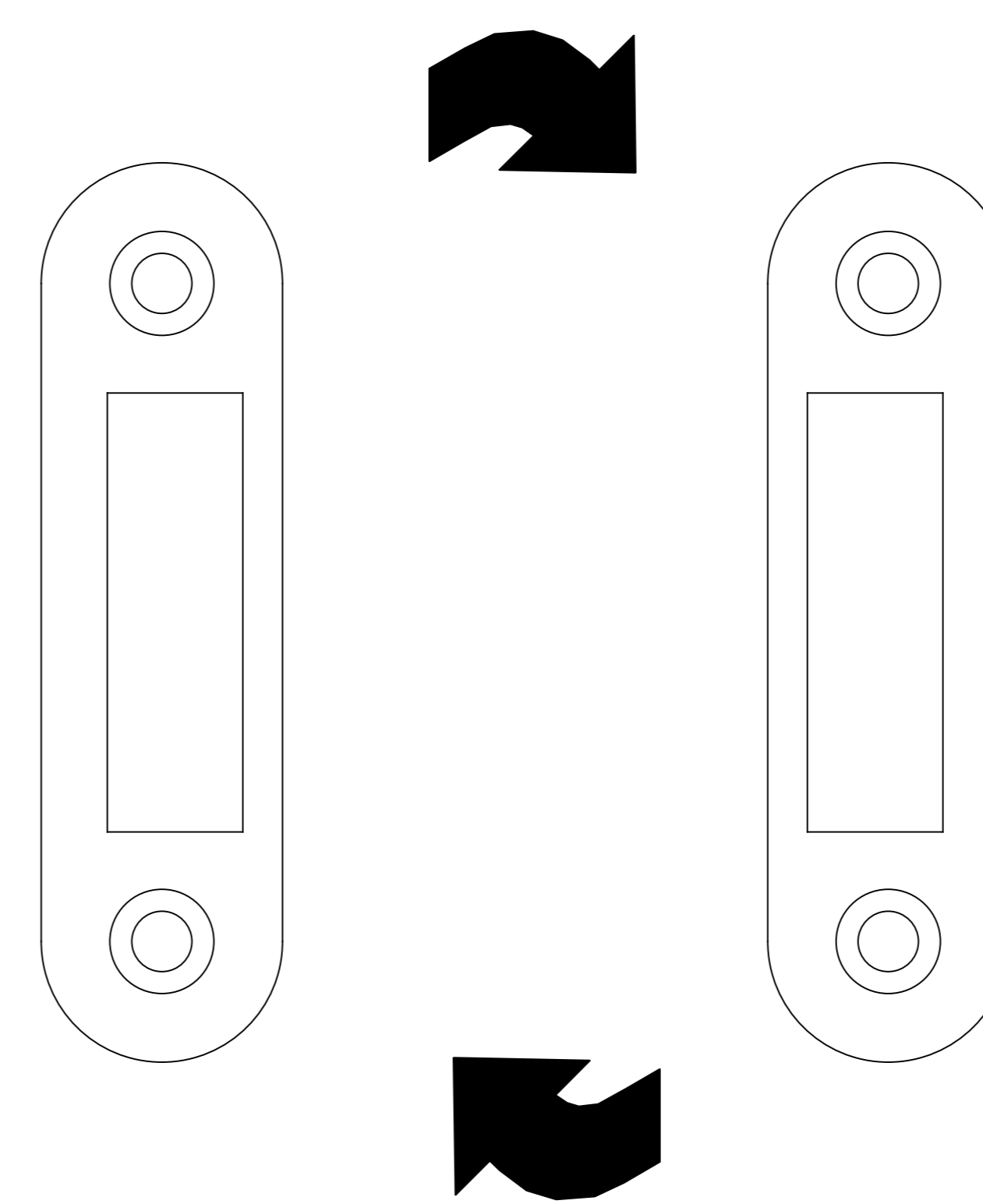
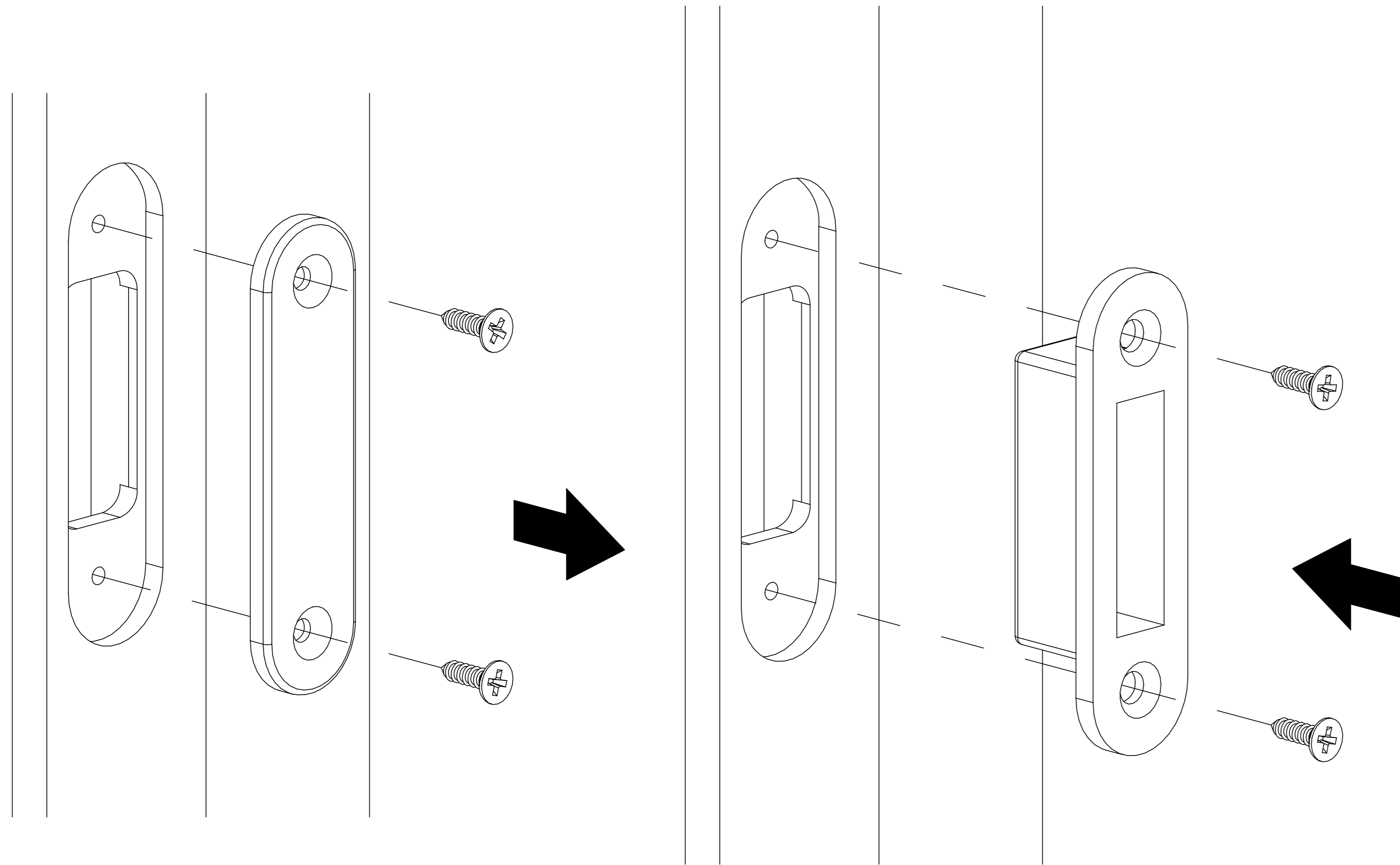


Vyčistěte otvory pro vložení pantů a zámku od jakýchkoliv zbytků laku. Pokračujte v instalaci zámku a pantů.

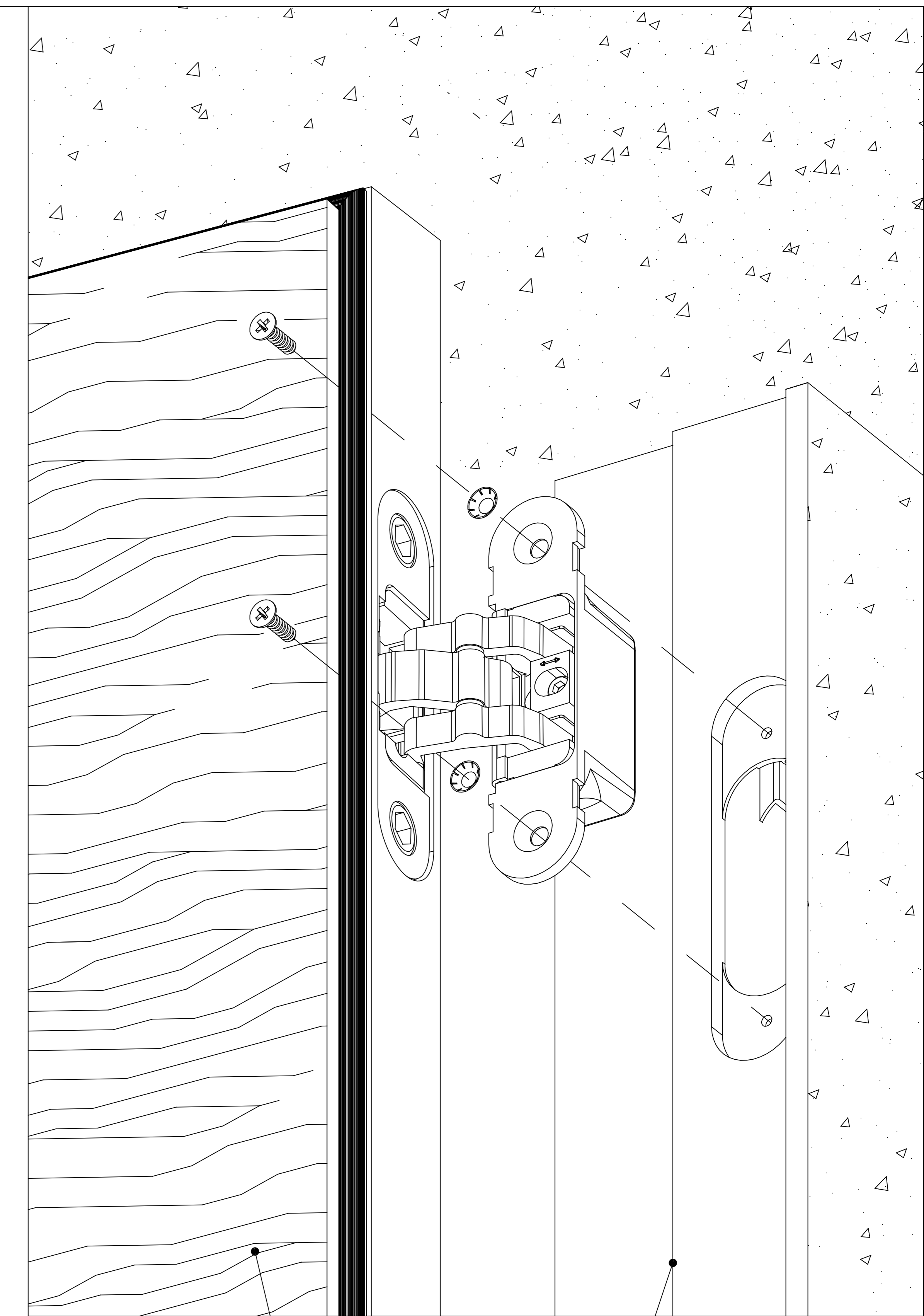
PŘEDEJDĚTE VELKÝM VRSTVÁM LAKU, KTERÉ BY MOHLY ZTÍŽIT HYBNOST DVEŘNÍHO KŘÍDLA



3 Vyčistěte všechny stopy laku v místech montáže. Zajistěte protiplech zámku pomocí dodaných šroubů. Nastavitelný protiplech má imbusové šrouby pro boční nastavení vnitřního pouzdra na výstupu z těsnění.

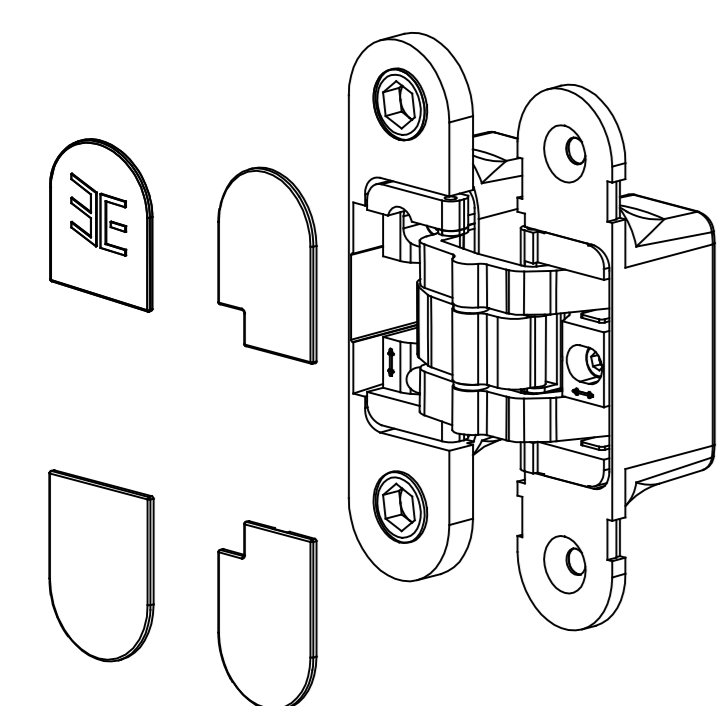


4 Přimontujte dveřní panel v místě s otvory pro panty v zárubni. Zajistěte pomocí dodaných šroubů.



dveřní křídlo

zárubeň



Nakonec namotujte krytky pantů.

Regolazioni

