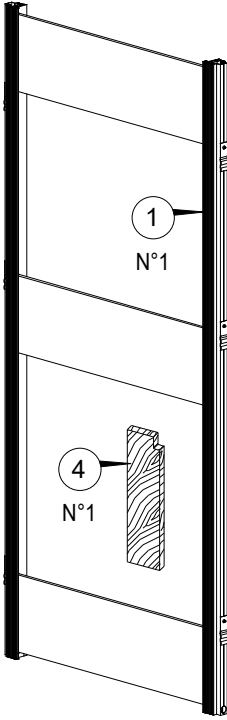
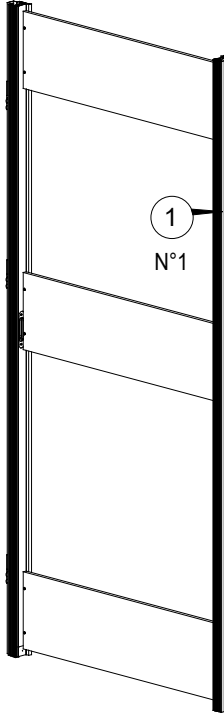
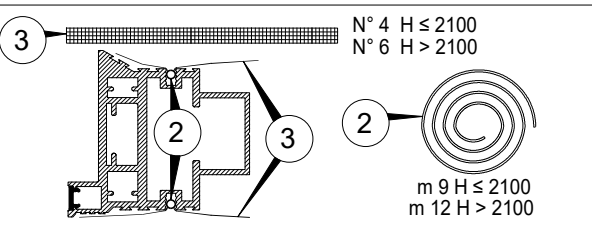
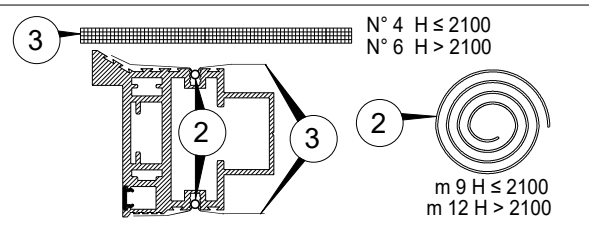


# CONTROLUCE

IT **SISTEMI A BATTENTE FILOMURO PREDISPOSTI PER STRIP LED DA 5mm**  
 FR **SYSTEMES A BATTANT A FIL DE CLOISON PREDISPOSES POUR RUBAN LED DE 5 mm**  
 ES **SISTEMAS BATIENDES A RAS DE PARED PREPARADOS PARA TIRA LED DE 5 mm**  
 EN **FLUSH-FITTING SWING DOOR SYSTEMS SET UP FOR 5mm LED STRIP**

IT **TELAIO: CONTROLUCE SENZA TRAVERSO**  
 TELAI0 BATTENTE TIRARE O SPINGERE SPESSORE PARETE CARTONGESSO 75/100mm O SUPERIORE - INTONACO 90 mm O SUPERIORE  
 FR **CHASSIS: CONTROLUCE SANS TRAVERSE**  
 CHASSIS BATTANT A TIRER OU A POUSSER EPAISSEUR CLOISON EN PLAQUES DE PLATRE 75/100 mm OU PLUS - ENDUIT 90 mm OU PLUS  
 ES **MARCO: CONTROLUCE SIN TRAVESAÑO**  
 MARCO BATIENDE DE TIRAR O EMPUJAR GROSOR PARED CARTÓN-YESO 75/100 mm O SUPERIOR - ENLUCIDO 90 mm O SUPERIOR  
 EN **FRAME: CONTROLUCE SWING DOOR WITHOUT CROSSPIECE**  
 PUSH OR PULL SWING FRAME PLASTERBOARD WALL THICKNESS 75/100mm OR ABOVE - PLASTER 90 mm OR ABOVE

IT	CONTENUTO DELLA CONFEZIONE	FR	CONTENU DE L'EMBALLAGE	ES	CONTENIDO DEL EMBALAJE	EN	PACK CONTENTS
	 <p>IT PROFILO A SPINGERE                      FR PROFIL A POUSSER                      ES PERFIL DE EMPUJAR                      EN PUSH PROFILE</p> <p>1 N°1</p> <p>4 N°1</p> <p>IT Spingere Sx                      FR Modèles à Pousser Gauche                      ES Empujando a la Izq.                      EN LH Push</p> <p>IT Spingere Dx                      FR Modèles à Pousser Droite                      ES Empujando a la Dch.                      EN RH Push</p> <p>IT UTILIZZARE SOLO IN PARETI DI LATERIZIO                      FR UTILISER UNIQUEMENT SUR DES CLOISONS EN BRIQUES                      ES UTILIZAR SOLO EN PAREDES DE LADRILLO                      EN ONLY USE IN BRICK WALLS</p>		 <p>IT PROFILO A TIRARE                      FR PROFIL A TIRER                      ES PERFIL DE TIRAR                      EN PULL PROFILE</p> <p>1 N°1</p> <p>IT Tirare Dx                      FR Modèle à Tirer Droite                      ES Tirando a la Dch.                      EN RH Pull</p> <p>IT Tirare Sx                      FR Modèle à Tirer Gauche                      ES Tirando a la Izq.                      EN LH Pull</p> <p>IT UTILIZZARE SOLO IN PARETI DI LATERIZIO                      FR UTILISER UNIQUEMENT SUR DES CLOISONS EN BRIQUES                      ES UTILIZAR SOLO EN PAREDES DE LADRILLO                      EN ONLY USE IN BRICK WALLS</p>				
	 <p>IT FISSARE LA RETE (3) SUL TELAI0 TRAMITE LA GUARNIZIONE (2)                      FR FIXER LE TREILLIS (3) SUR LE CHASSIS AU MOYEN DU JOINT (2)                      ES FIJAR LA RED (3) AL MARCO POR MEDIO DE LA GUARNICI0N (2)                      EN FIX THE MESH (3) ONTO THE FRAME USING THE SEALING STRIP (2)</p> <p>3 N° 4 H ≤ 2100                      N° 6 H &gt; 2100</p> <p>2 m 9 H ≤ 2100                      m 12 H &gt; 2100</p>		 <p>IT FISSARE LA RETE (3) SUL TELAI0 TRAMITE LA GUARNIZIONE (2)                      FR FIXER LE TREILLIS (3) SUR LE CHASSIS AU MOYEN DU JOINT (2)                      ES FIJAR LA RED (3) AL MARCO POR MEDIO DE LA GUARNICI0N (2)                      EN FIX THE MESH (3) ONTO THE FRAME USING THE SEALING STRIP (2)</p> <p>3 N° 4 H ≤ 2100                      N° 6 H &gt; 2100</p> <p>2 m 9 H ≤ 2100                      m 12 H &gt; 2100</p>				
	<p>1 IT TELAI0                      FR CHASSIS                      ES MARCO                      EN FRAME</p> <p>2 IT GUARNIZIONE FISSAGGIO RETE                      FR JOINT DE FIXATION DU TREILLIS                      ES GUARNICI0N FIJACI0N RED                      EN MESH FIXING SEALING STRIP</p> <p>3 IT RETE                      FR TREILLIS                      ES RED                      EN MESH</p> <p>4 IT DIMA                      FR GABARIT                      ES PLANTILLA                      EN TEMPLATE</p>		<p>1 IT TELAI0                      FR CHASSIS                      ES MARCO                      EN FRAME</p> <p>2 IT GUARNIZIONE FISSAGGIO RETE                      FR JOINT DE FIXATION DU TREILLIS                      ES GUARNICI0N FIJACI0N RED                      EN MESH FIXING SEALING STRIP</p> <p>3 IT RETE                      FR TREILLIS                      ES RED                      EN MESH</p>				



The data published are indicative. Scrigno S.p.A. will not be held liable for any inaccuracies contained, due to printing or transcription errors or for any other reason and it reserves the right to make changes aimed at improving its products without notice. Any reproduction, even in part, is forbidden by law.

Los datos publicados son orientativos. Scrigno S.p.A. declina toda responsabilidad por las inexactitudes que pueda contener el texto, debidas a errores de imprenta, de transcripción o a cualquier otro motivo y se reserva el derecho de introducir modificaciones dirigidas a mejorar los productos sin previo aviso. De conformidad con las normas legales, queda terminantemente prohibida la reproducción total o parcial.

Ces informations sont remises a titre indicatif. SCRIGNO S.p.A. decline toute responsabilité en cas d'erreur d'impression, de traduction, ou pour tout autre motif. Elle se réserve le droit d'apporter toute modification pour le montage et l'amélioration du produit sans préavis. Toute reproduction même partielle de ce document est formellement interdite.

I dati pubblicati sono indicativi. Scrigno S.p.A. declina ogni responsabilità per le possibili inesattezze contenute, dovute ad errori di stampa, di trascrizione o per qualsiasi altro motivo e si riserva il diritto di apportare modifiche atte a migliorare i prodotti senza preavviso. La riproduzione anche parziale è severamente vietata a norme di legge.

**SCRIGNO** Scrigno SpA | scrigno.com  
 via Casale Sant'Ermete 975  
 47822 Santarcangelo di Romagna (RN)  
 ph. + 39 0541 757711  
 scrigno@scrigno.it

IT **PREDISPOSIZIONE PER COLLEGAMENTI**  
 FR **PREDISPOSITION POUR CONNEXIONS**  
 ES **PREPARACIÓN PARA LAS CONEXIONES**  
 EN **SET UP FOR CONNECTIONS**

IT ESSENTIAL LED È UN CONTROTELAIO FILOMURO BATTENTE PREDISPOSTO CON UN CANALE NEL LATO FILO MURO PER L'ALLOGGIAMENTO DI UNA STRIP LED DA 5 MM. IL PRODOTTO È STATO SVILUPPATO PRENDENDO IN ESAME ALCUNE COMPONENTISTICHE DEI SISTEMI DI ILLUMINAZIONE LOOX 5 LED PER MOBILI ED AMBIENTI HAFELE. PER QUANTO RIGUARDA ALLE INDICAZIONI PER I COLLEGAMENTI E LE CONFIGURAZIONI DELLA PARTE ELETTRICA SI RIMANDA DIRETTAMENTE ALLE ISTRUZIONI FORNITE DAL PRODUTTORE HAFELE.

FR ESSENTIAL LED EST UN CONTRE-CHASSIS A FIL DE CLOISON BATTANT AVEC UNE CANALISATION DU COTE A FIL DE CLOISON POUR LE LOGEMENT D'UN RUBAN LED DE 5 MM. CE PRODUIT A ETE DEVELOPPE EN TENANT COMPTE DE CERTAINS COMPOSANTS DES SYSTEMES D'ECLAIRAGE LOOX 5 LEDS POUR MEUBLES ET AMBIANCES HAFELE. EN CE QUI CONCERNE LES INDICATIONS POUR LES CONNEXIONS ET LES CONFIGURATIONS DE LA PARTIE ELECTRIQUE, VOIR LES INSTRUCTIONS FOURNIES DIRECTEMENT PAR LE PRODUCTEUR HAFELE.

ES ESSENTIAL LED ES UN PREMARCO BATIENTE A RAS DE PARED PREPARADO CON UN CONDUCTO EN EL LADO RAS DE PARED PARA ALOJAR UNA TIRA LED DE 5 MM. EL PRODUCTO SE HA DESARROLLADO VALORANDO ALGUNOS COMPONENTES DE LOS SISTEMAS DE ILUMINACIÓN LED LOOX 5 PARA MUEBLES Y AMBIENTES HAFELE. EN CUANTO A LAS INDICACIONES PARA LAS CONEXIONES Y CONFIGURACIONES DE LA PARTE ELÉCTRICA, CONSULTAR DIRECTAMENTE LAS INSTRUCCIONES PROPORCIONADAS POR EL FABRICANTE HAFELE.

EN ESSENTIAL LED IS A FLUSH-FITTING COUNTER FRAME SET UP WITH A CHANNEL ON THE FLUSH-FITTING SIDE TO ACCOMMODATE A 5 MM LED STRIP. THE PRODUCT WAS DEVELOPED IN CONSIDERATION OF CERTAIN COMPONENTS OF HAFELE LOOX 5 LED LIGHTING SYSTEMS FOR FURNITURE AND ROOMS. AS REGARDS THE INSTRUCTIONS FOR CONNECTIONS AND ELECTRICAL CONFIGURATIONS, PLEASE REFER DIRECTLY TO THE INSTRUCTIONS PROVIDED BY THE MANUFACTURER, HAFELE.

IT  
 1) Collegare una canaline (diametro interno utile minimo 20mm) a uno o entrambi i vani predisposti nella parte bassa dei due montanti in alluminio a seconda delle proprie esigenze.  
 2) Predisporre una cassetta di dimensioni adeguate per l'alloggiamento dell'alimentazione (DRIVER) e dei dispositivi di comando (DISTRIBUTORE).

**ATTENZIONE:** la lunghezza massima della canalina non deve superare 1,9 metri (i cavi di collegamento sono di lunghezza massima di 2 metri). Se serve una maggiore distanza prevedere una scatola di derivazione ogni 1,9 metri e utilizzare i cavi di prolunga di lunghezza 2 metri (massima distanza 10 metri).

FR  
 1) Relier une canalisation (diamètre interne utile 20 mm) à un ou aux deux logements prédisposés dans la partie inférieure des deux montants en aluminium selon les exigences.  
 2) Prédisposer une boîte de dimensions adaptées pour le logement de l'alimentation (DRIVER) et des dispositifs de commande (DISTRIBUTEUR).

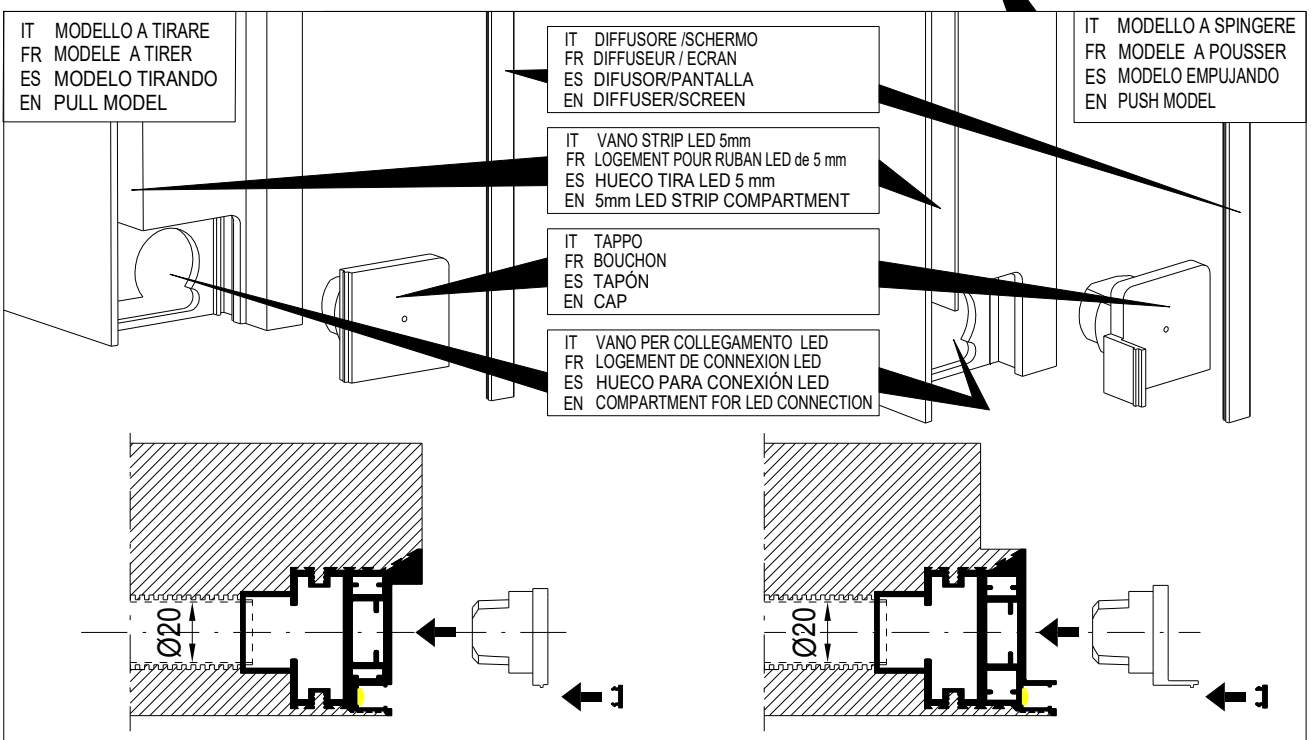
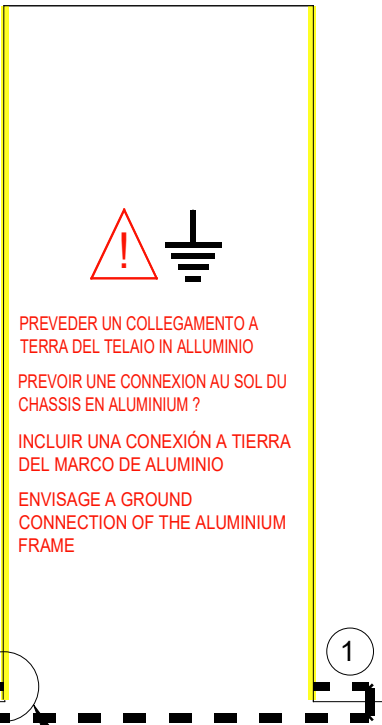
**ATTENTION:** la longueur maximale de la canalisation ne doit pas dépasser 1,9 mètres (les câbles de connexion ont une longueur maximale de 2 mètres). Pour des longueurs supérieures, prévoir une boîte de dérivation tous les 1,9 mètres et utiliser des rallonges de 2 mètres de longueur (distance maximale 10 mètres).

ES  
 1) Conectar una canaleta (diámetro interior útil mínimo 20 mm) a uno o ambos huecos dispuestos en la parte inferior de los dos largueros de aluminio según lo que se necesite.  
 2) Preparar una caja de dimensiones adecuadas para alojar la alimentación (DRIVER) y los dispositivos de control (DISTRIBUIDOR).

**ATENCIÓN:** la longitud máxima de la canaleta no debe superar los 1,9 metros (los cables de conexión tienen una longitud máxima de 2 metros). Si se requiere una distancia mayor, instalar una caja de conexiones cada 1,9 metros y utilizar cables alargadores de 2 metros de longitud (distancia máxima 10 metros).

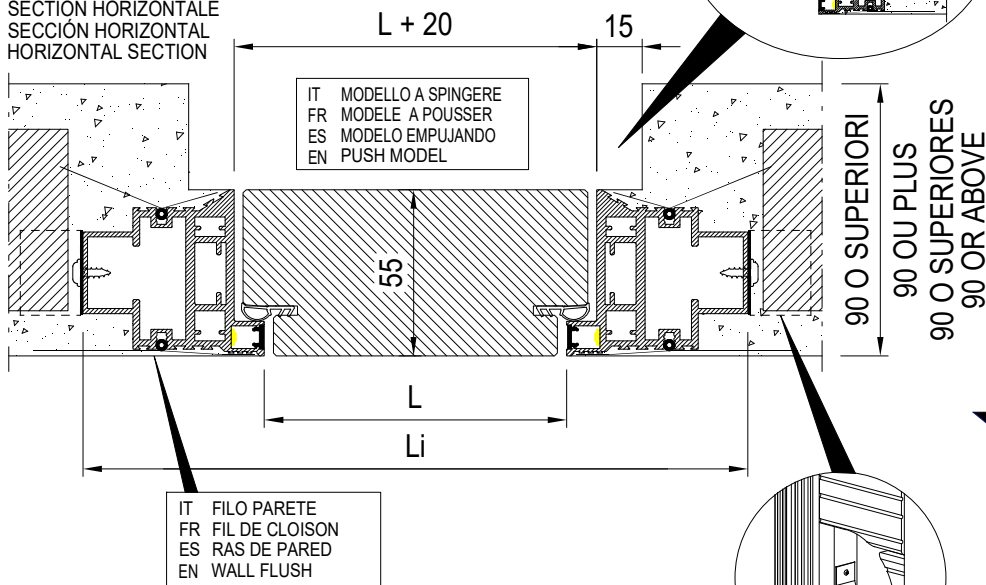
EN  
 1) Connect a channel (minimum useful inner diameter 20mm) to one or both compartments set up on the underside of the two aluminium uprights depending on your particular requirements.  
 2) Set up a suitably sized box to accommodate the power supply (DRIVER) and the control devices (DISTRIBUTOR).

**CAUTION:** the maximum channel length must not exceed 1.9 metres (the maximum length of the connection cables is 2 metres). If you need more length, envisage a junction box every 1.9 metres and use 2-metre long extension cables (maximum distance 10 metres).

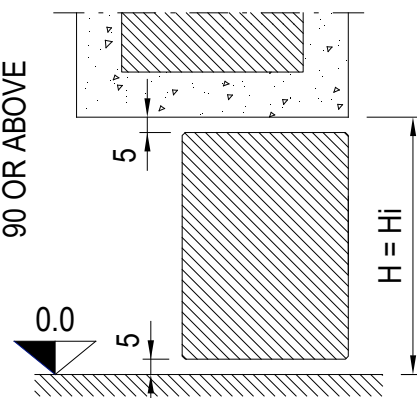


IT **MONTAGGIO IN PARETI DI LATERIZIO**  
 FR **POSE SUR CLOISONS EN BRIQUES**  
 ES **MONTAJE EN PARED DE LADRILLO**  
 EN **INSTALLATION IN BRICK WALLS**

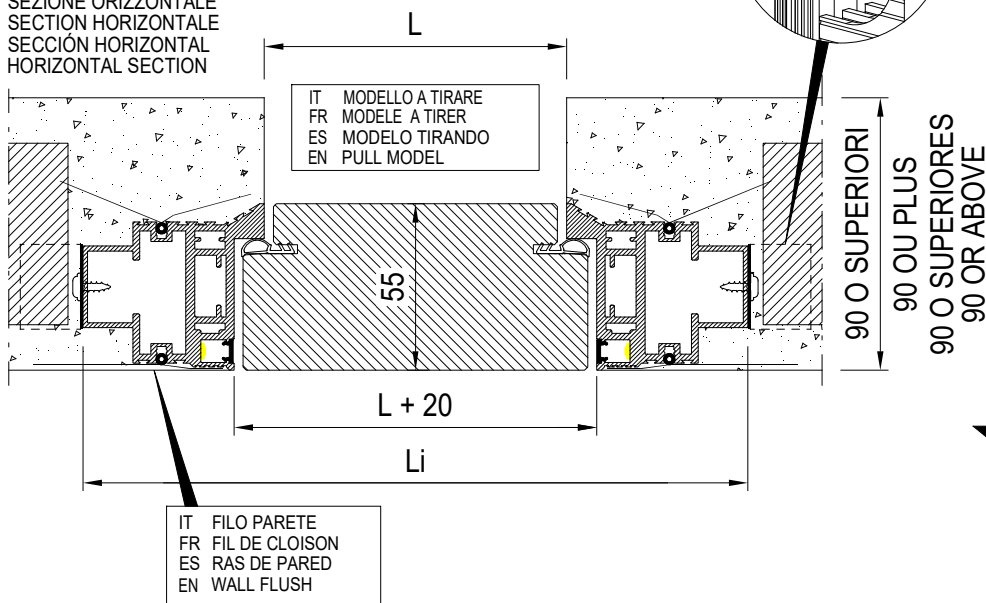
SEZIONE ORIZZONTALE  
 SECTION HORIZONTALE  
 SECCIÓN HORIZONTAL  
 HORIZONTAL SECTION



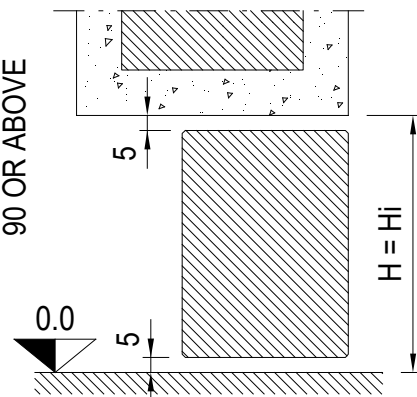
SEZIONE VERTICALE  
 SECTION VERTICALE  
 SECCIÓN VERTICAL  
 VERTICAL SECTION



SEZIONE ORIZZONTALE  
 SECTION HORIZONTALE  
 SECCIÓN HORIZONTAL  
 HORIZONTAL SECTION



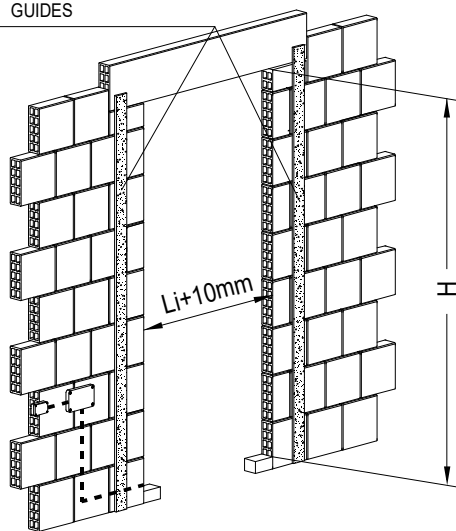
SEZIONE VERTICALE  
 SECTION VERTICALE  
 SECCIÓN VERTICAL  
 VERTICAL SECTION



LARGHEZZA LUCE	ALTEZZA LUCE	INGOMBRO IN LARGHEZZA	INGOMBRO IN ALTEZZA
DIMENSIONS DE PASSAGE EN LARGEUR	DIMENSIONS DE PASSAGE EN HAUTEUR	ENCOMBREMENT EN LARGEUR	ENCOMBREMENT EN HAUTEUR
ANCHURA DE LA LUZ	ALTURA DE LA LUZ	ESPACIO OCUPADO A LO ANCHO	ESPACIO OCUPADO A LO ALTO
OPENING WIDTH	OPENING HEIGHT	HEIGHT DIMENSION	WIDTH DIMENSION
L	H	Li	Hi
mm	mm	mm	mm
600	1800÷3000	720	1800÷3000
700		820	
800		920	
900		1020	
1000		1120	

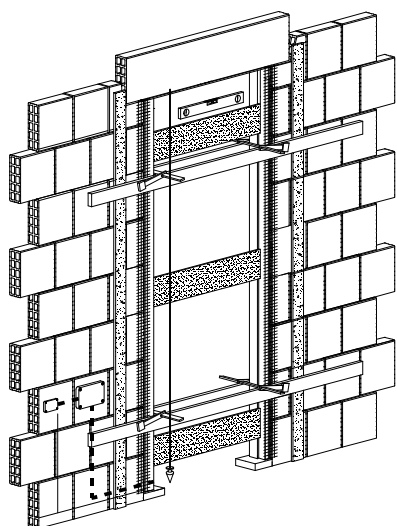
IT **MONTAGGIO IN PARETI DI LATERIZIO**  
 FR **POSE SUR CLOISONS EN BRIQUES**  
 ES **MONTAJE EN PARED DE LADRILLO**  
 EN **INSTALLATION IN BRICK WALLS**

IT TESTIMONI  
 FR BARRES D'ETAYAGE  
 ES LISTONES DE REFERENCIA  
 EN GUIDES

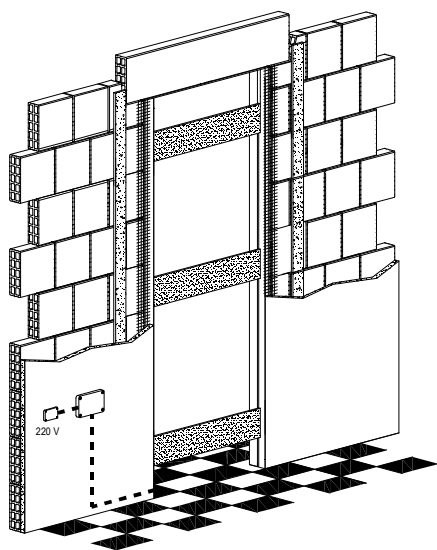


- IT Realizzare il vano per accogliere il telaio prevedendo un gioco di 10 mm in larghezza e 10 mm in altezza rispetto al livello pavimento finito. Se necessario creare degli appoggi per il telaio a livello pavimento finito. Realizzare dei testimoni, per la staggiatura dell'intonaco.
- FR Réaliser le logement du châssis en prévoyant un jeu de 10 mm en largeur et de 10 mm en hauteur par rapport au niveau du sol fini. Si nécessaire, créer des supports pour le châssis au niveau du sol fini. Réaliser des barres d'étayage de l'enduit.
- ES Realizar el hueco en el que se va a alojar el marco dejando un juego de 10 mm de anchura y 10 mm de altura con respecto al nivel del pavimento acabado. Si hace falta, crear unos puntos de apoyo para el marco a ras del pavimento terminado. Disponer unos listones de referencjia para apuntalar el enlucido.
- EN Construct the compartment to accommodate the frame envisaging 10 mm leeway in width and 10 mm in height with respect to the finished floor level. If necessary, create supports for the frame at the finished floor level. Arrange guides, for the trowel application of the plaster.

0.0  
 IT LIVELLO PAVIMENTO FINITO  
 FR NIVEAU DU SOL FINI  
 ES NIVEL DEL PAVIMENTO TERMINADO  
 EN FINISHED FLOOR LEVEL

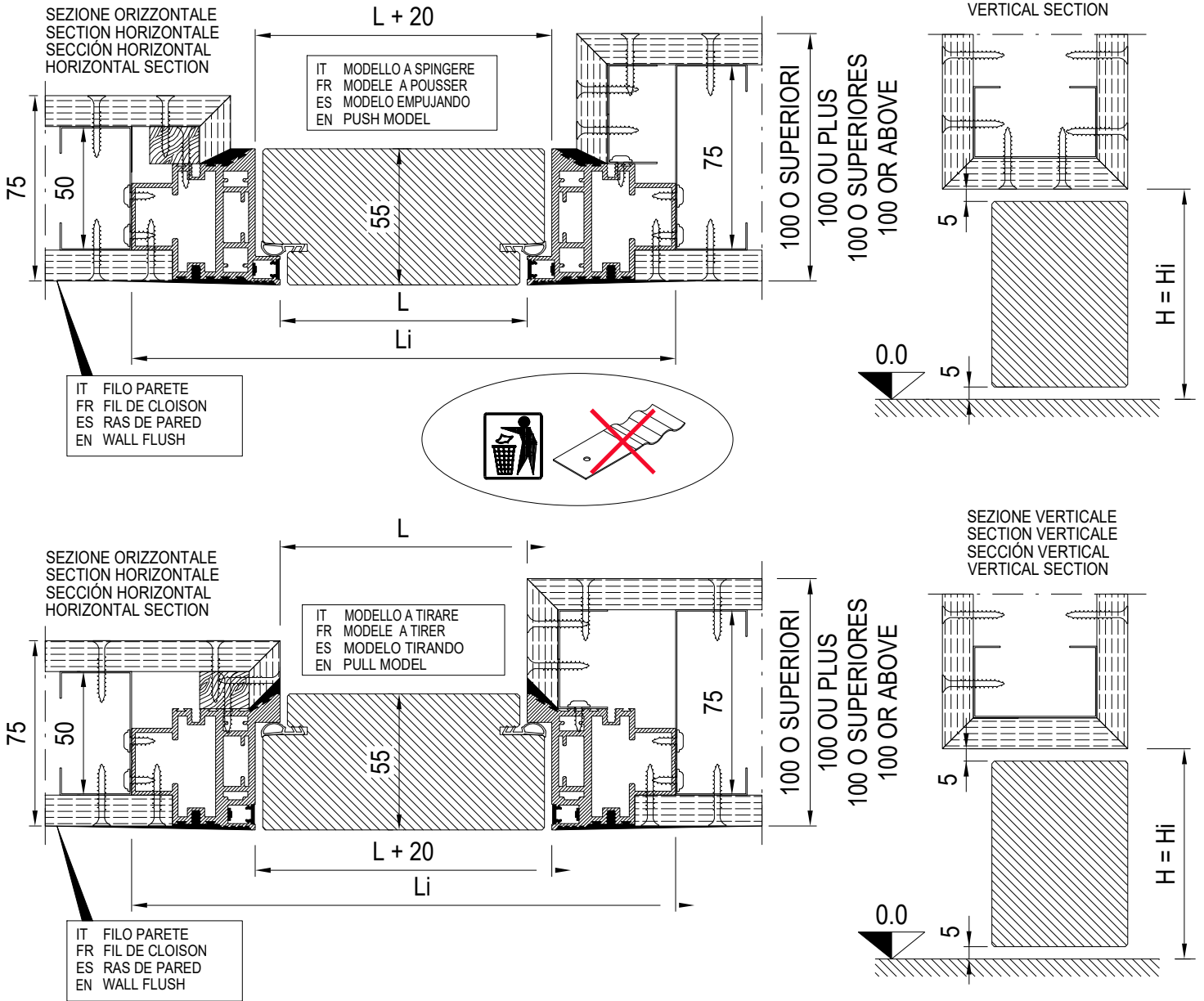


- IT Posizionare il telaio assicurandosi di allineare il piombo ed il piano.  
**ATTENZIONE:** La base inferiore del telaio deve essere posta a filo del pavimento finito. Bloccare il telaio al vano creato con molle e allineare al filo muro finito un lato del telaio. Fissare con i morsetti, ricontrollare allineamento, piombo e piano del telaio. Fermare il telaio con punti di cemento a pronta presa nelle zanche e a tratti lungo le parti perimetrali.
- FR Positionner le châssis en vérifiant attentivement l'aplomb.  
**ATTENTION :** La base inférieure du châssis doit être placée au niveau du sol fini. Bloquer le châssis dans l'ouverture créée au moyen de ressorts et aligner un côté du châssis à fil de la cloison finie. Fixer à l'aide de serre-joints, vérifier de nouveau l'alignement et l'aplomb du châssis. Fixer le châssis par des points de ciment à prise rapide dans les agrafes de maçonnerie et dans plusieurs points le long des parties périmétrales.
- ES Colocar el marco procurando alinear bien plomada y nivel.  
**ATENCIÓN:** La base inferior del marco deberá situarse a ras del pavimento terminado. Fijar con muelles el marco al hueco creado y alinear un lado del marco a ras de la pared terminada. Sujetar con las mordazas, revisar la alineación, la plomada y el nivel del marco. Fijar el marco con puntos de cemento rápido en las garras y en varios puntos a lo largo del perímetro.
- EN Position the frame making sure you align the level and plane.  
**CAUTION:** The lower base of the frame must be flush with the finished floor. Secure the frame to the compartment created with springs and align one side of the frame flush with the finished wall. Secure with clamps, recheck alignment, levelling and frame plane. Lock the frame with quick-setting cement points in the clamps and in sections along the perimeter parts.



- IT Procedere al riempimento, con malta cementizia, degli spazi vuoti fra telaio in alluminio e la parete grezza, prestando la massima attenzione a non causare movimenti. Attendere l'asciugatura della malta. Procedere alla applicazione dell'intonaco. Rispettare scrupolosamente il filo intonaco determinato dal telaio stesso.  
**ATTENZIONE:** sormontare il filo intonaco dato dal telaio in alluminio compromette il corretto funzionamento del pannello e annulla l'effetto estetico di planarità fra parete e pannello.  
**ATTENZIONE:** rimuovere i distanziali di irrigidimento solo a maturazione avvenuta dell'intonaco
- FR Remplissez de mortier de ciment les espaces vides entre le châssis en aluminium et la cloison brute en veillant à ne pas provoquer de déplacements. Attendez le séchage du mortier. Procéder à l'application de l'enduit. Respecter scrupuleusement le niveau de l'enduit déterminé par le même châssis.  
**ATTENTION:** surmonter le niveau de l'enduit déterminé par le châssis en aluminium compromet le fonctionnement correct du panneau de porte et annule l'effet esthétique de continuité entre cloison et panneau de porte.  
**ATTENTION:** ne démonter les entretoises de rigidité qu'après la maturation complète de l'enduit.
- ES Rellenar con mortero las cavidades entre el marco de aluminio y la pared basta, procurando no provocar movimientos; esperar a que se seque el mortero. Aplicar el enlucido. Mantenerse escrupulosamente a ras del enlucido determinado por el propio marco.  
**ATENCIÓN:** sobrepasar la línea de enlucido señalada por el marco de aluminio pone en peligro el buen funcionamiento de la hoja y estropea el efecto estético de alineación en un mismo plano de pared y hoja.  
**ATENCIÓN:** retirar los elementos separadores de refuerzo solo después que el revoque se haya consolidado.
- EN Fill the gaps between the aluminium frame and the raw wall with cement mortar, taking care not to cause movement. Wait for the mortar to dry. Apply the plastering. Strictly respect the plastering flush determined by the frame itself.  
**CAUTION:** overlaying the plastering flush given by the aluminium frame affects the correct functioning of the panel and eliminates the aesthetic effect of flatness between wall and panel.  
**CAUTION:** remove the stiffening spacers only when the plastering has cured

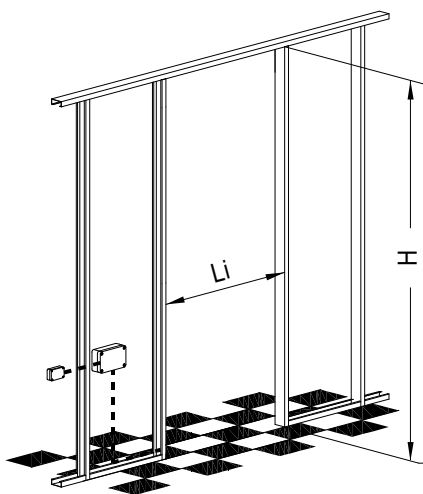
IT **MONTAGGIO IN PARETI DI CARTONGESSO**  
 FR **MONTAGE SUR CLOISONS EN PLAQUES DE PLATRE**  
 ES **MONTAJE EN PAREDES DE CARTÓN-YESO**  
 EN **INSTALLATION IN PLASTERBOARD WALLS**



LARGHEZZA LUCE	ALTEZZA LUCE	INGOMBRO IN LARGHEZZA	INGOMBRO IN ALTEZZA
DIMENSIONS DE PASSAGE EN LARGUEUR	DIMENSIONS DE PASSAGE EN HAUTEUR	ENCOMBREMENT EN LARGUEUR	ENCOMBREMENT EN HAUTEUR
ANCHURA DE LA LUZ	ALTURA DE LA LUZ	ESPACIO OCUPADO A LO ANCHO	ESPACIO OCUPADO A LO ALTO
OPENING WIDTH	OPENING HEIGHT	HEIGHT DIMENSION	WIDTH DIMENSION
L	H	Li	Hi
mm	mm	mm	mm
600	1800÷3000	720	1800÷3000
700		820	
800		920	
900		1020	
1000		1120	



IT **MONTAGGIO IN PARETI DI CARTONGESSO**  
 FR **MONTAGE SUR CLOISONS EN PLAQUES DE PLATRE**  
 ES **MONTAJE EN PAREDES DE CARTÓN-YESO**  
 EN **INSTALLATION IN PLASTERBOARD WALLS**



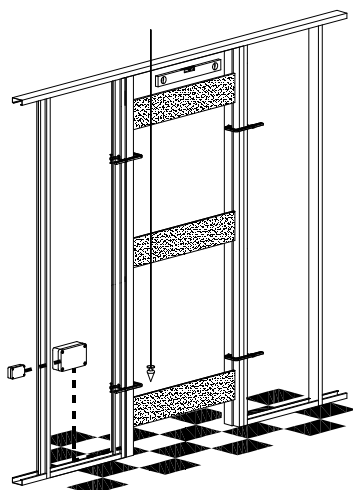
IT Realizzare il vano per accogliere il telaio secondo le misure indicate nella pagine precedente.

FR Réaliser l'ouverture devant accueillir le châssis selon les indications fournies sur la page précédente.

ES Realizar el hueco en el que se va a alojar el marco de acuerdo con las medidas indicadas en la página anterior.

EN Prepare the compartment to accommodate the frame according to the dimensions shown on the previous page.

IT LIVELLO PAVIMENTO FINITO  
 FR NIVEAU DU SOL FINI  
 ES NIVEL DEL PAVIMENTO TERMINADO  
 EN FINISHED FLOOR LEVEL



IT Posizionare il telaio assicurandosi di allineare il piombo ed il piano. Allineare il telaio al vano creato, bloccarlo con morsetti, accertarsi nuovamente dell'allineamento e del piombo del telaio. Fissare il telaio con viti lungo i montanti verticali.

**ATTENZIONE:** La base inferiore del telaio deve essere posta a filo del pavimento finito.

FR Positionner le châssis en vérifiant attentivement l'aplomb. Aligner le châssis avec l'ouverture réalisée, le bloquer au moyen de serre-joints et en contrôler de nouveau l'aplomb. Fixer le châssis par des vis le long des montants verticaux.

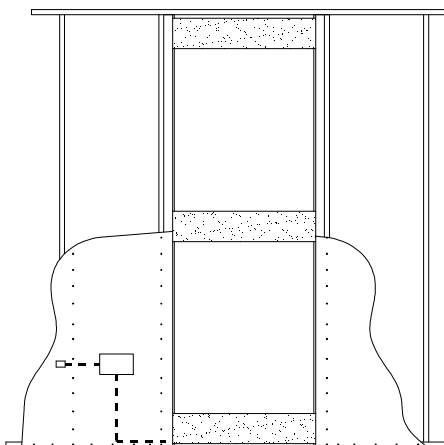
**ATTENTION:** La base inférieure du châssis doit être placée au niveau du sol fini.

ES Colocar el marco procurando alinear bien plomada y nivel. Alinear el marco al hueco creado, fijarlo con mordazas, revisar otra vez la alineación y la plomada del marco. Fijar el marco con tornillos a lo largo de los largueros verticales.

**ATENCIÓN:** La base inferior del marco ha de colocarse a ras del pavimento terminado.

EN Position the frame making sure you align the level and plane. Align the frame to the created compartment, secure it with clamps, make sure the frame is aligned and levelled again. Fasten the frame with screws along the vertical uprights.

**CAUTION:** The lower base of the frame must be flush with the finished floor.



IT Posizionare le lastre di cartongesso, fissarle con viti al telaio ed alla struttura per cartongesso. Applicare la rete a maglia fine per giunti e stuccare. Raccordare i profili che delimitano la luce di passaggio alla parete mediante rasatura.

FR Positionner les plaques de plâtres, les fixer par des vis sur le châssis et sur l'ossature prévue à cet effet. Appliquer le treillis à mailles fines pour joints et mastiquer. Raccorder les profilés délimitant la dimension de passage avec le mur par lissage.

ES Colocar las placas de cartón-yeso, fijarlas con tornillos al marco y a la estructura para cartón-yeso. Aplicar la red de malla fina para juntas y enmasillar. Ajustar los perfiles que delimitan la luz de paso a la pared mediante enrasado.

EN Position the plasterboard slabs, secure them with screws to the frame and plasterboard structure. Apply the fine mesh for joints and grout. Connect the profiles that delimit the opening to the wall by rendering.