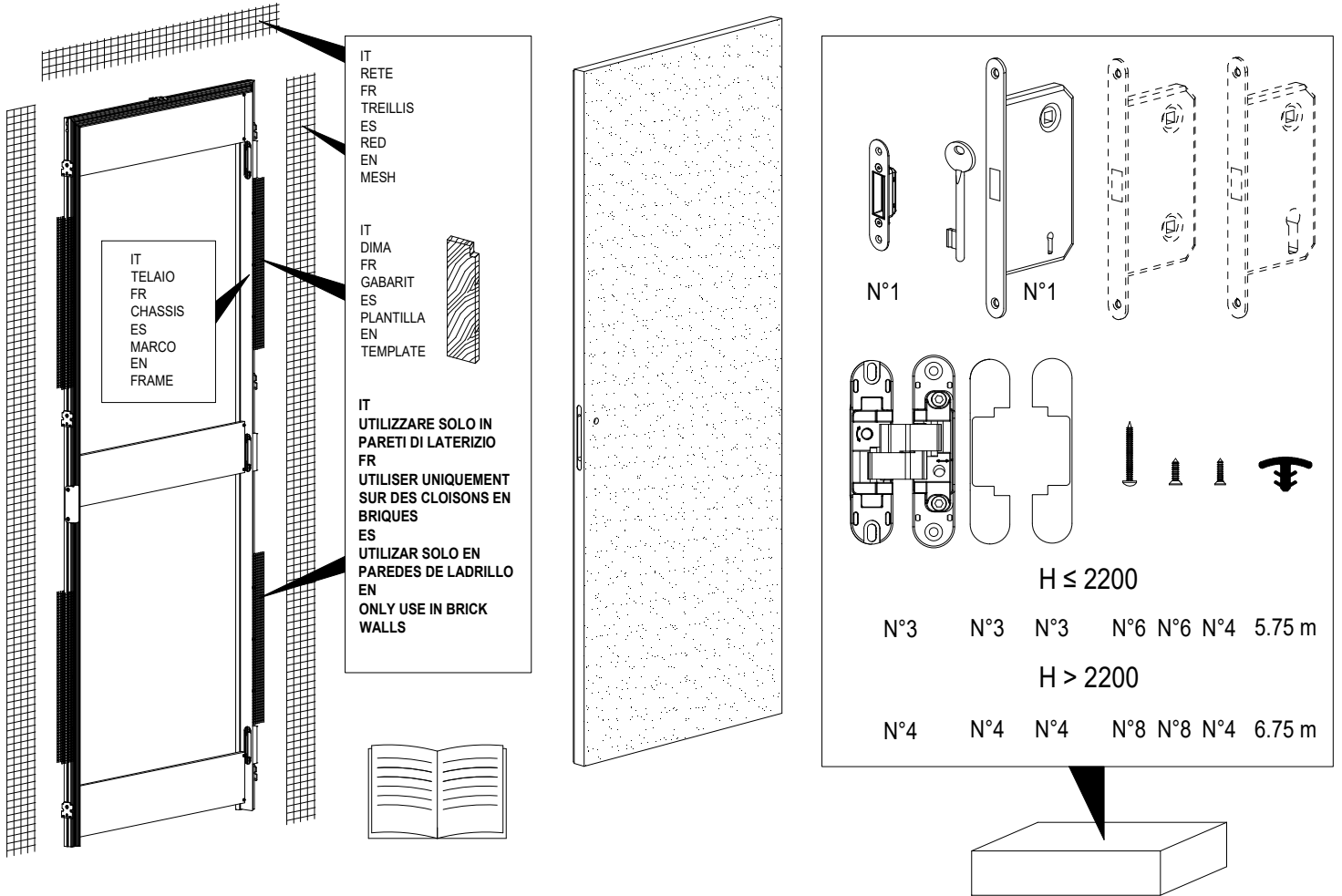


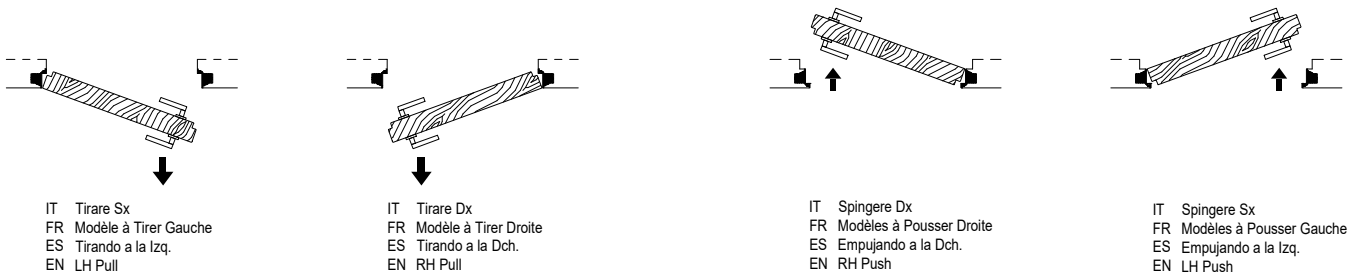


- IT TELAIO E ANTA:**  
 TELAIO BATTENTE TIRARE O SPINGERE SPESSORE PARETE CARTONGESSO 75 mm OLTRE - INTONACO 90 mm OLTRE
- FR CHASSIS ET PORTE:**  
 CHASSIS BATTANT A TIRER OU A POUSSER EPAISSEUR CLOISON EN PLAQUES DE PLATRE 75 mm OU PLUS - ENDUIT 90 mm OU PLUS
- ES MARCO Y PUERTA:**  
 MARCO BATIENTE DE TIRAR O EMPUJAR GROSOR PARED CARTÓN-YESO 75 mm O SUPERIOR - ENLUCIDO 90 mm O SUPERIOR
- EN FRAME AND DOOR:**  
 PUSH OR PULL SWING FRAME PLASTERBOARD WALL THICKNESS 75 mm OR ABOVE - PLASTER 90 mm OR ABOVE

**ANTA SINGOLA - PORTE SIMPLE - UNA HOJA - SINGLE DOOR**  
**CONTENUTO DELLA CONFEZIONE - CONTENU DE L'EMBALLAGE**  
**CONTENIDO DEL EMBALAJE - PACK CONTENTS**



**ANTA SINGOLA - PORTE SIMPLE - UNA HOJA - SINGLE DOOR**



I dati pubblicati sono indicativi. SCRIGNO S.p.A. declina ogni responsabilità per le possibili inesattezze contenute, dovute ad errori di stampa, di trascrizione o per qualsiasi altro motivo e si riserva il diritto di apportare modifiche atte a migliorare i prodotti senza preavviso. La riproduzione anche parziale è severamente vietata a norme di legge.

Ces informations sont remises à titre indicatif. SCRIGNO S.p.A. décline toute responsabilité en cas d'erreur d'impression, de traduction, ou pour tout autre motif. Elle se réserve le droit d'apporter toute modification pour le montage et l'amélioration du produit sans préavis. Toute reproduction même partielle de ce document est formellement interdite.

Los datos publicados son indicativos. La sociedad SCRIGNO S.p.A. declina toda responsabilidad por los posibles errores contenidos, debido a errores de imprenta, de transcripción o cualquier otro motivo y se reserva el derecho de mejorar los productos sin previo aviso. La reproducción total o parcial está prohibida por la ley.

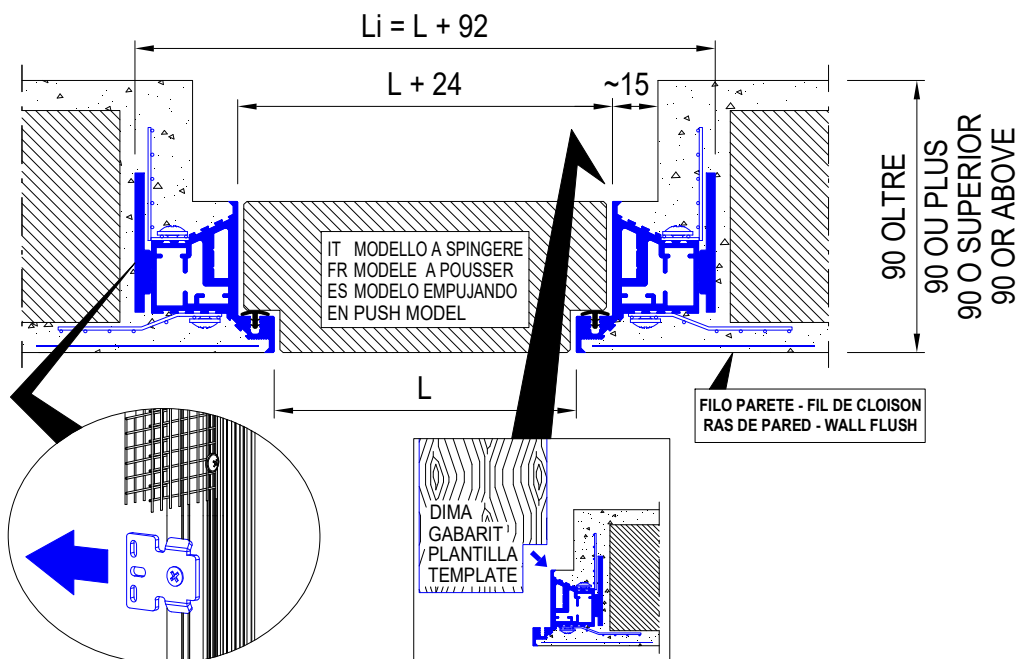
The information given in this document is for descriptive purposes only. SCRIGNO S.p.A. will not be held responsible for any inaccuracies caused by printing errors, transcription errors or for any other reason, and reserves the right to make modifications, without giving prior notice, for the improvement of its products. The reproduction, including the partial reproduction, of this document is severely prohibited within the terms of the Law.

**SCRIGNO**

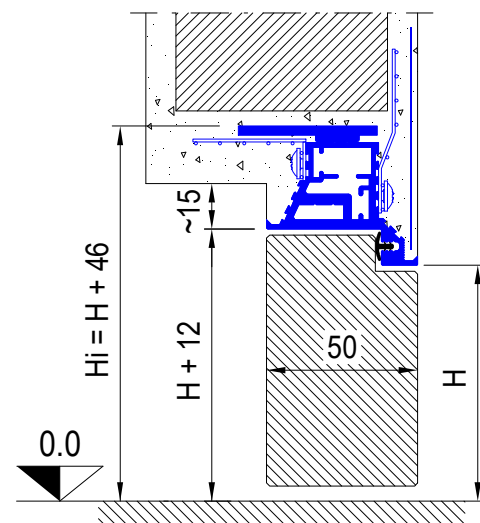
Scrigno SpA | scrigno.com  
 via Casale Sant'Ermete 975  
 47822 Santarcangelo di Romagna (RN)  
 ph. + 39 0541 757711  
 info@scrigno@scrignogroup.com

IT **MONTAGGIO IN PARETI DI LATERIZIO**  
 FR **POSE SUR CLOISONS EN BRIQUES**  
 ES **MONTAJE EN PARED DE LADRILLO**  
 EN **INSTALLATION IN BRICK WALLS**

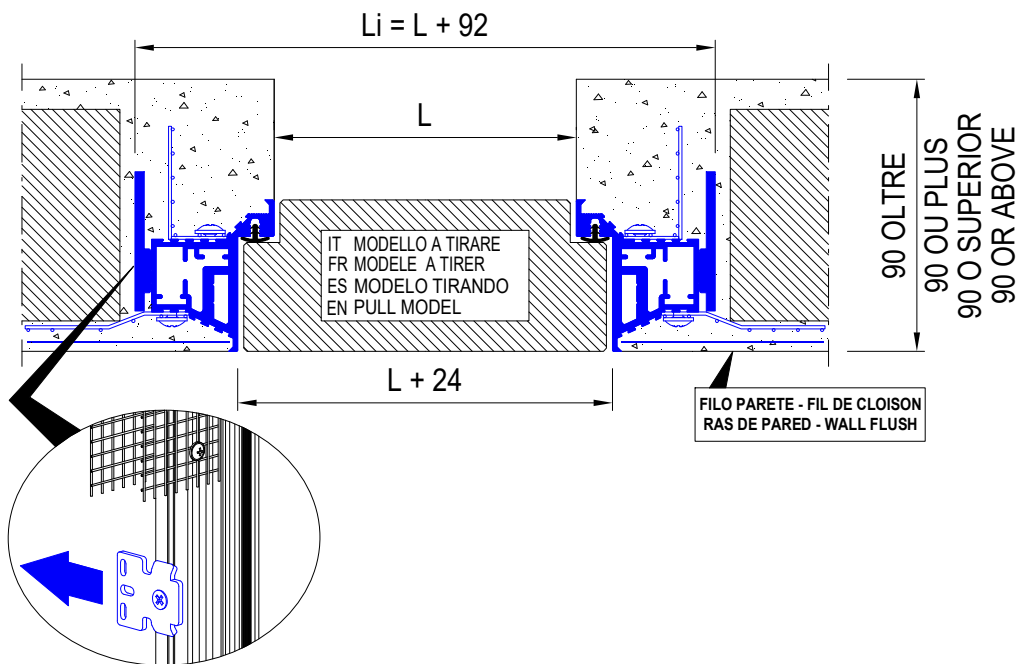
ANTA SINGOLA - PORTE SIMPLE - UNA HOJA - SINGLE DOOR  
 SEZIONE ORIZZONTALE - SECTION HORIZONTALE - SECCIÓN HORIZONTAL - HORIZONTAL SECTION



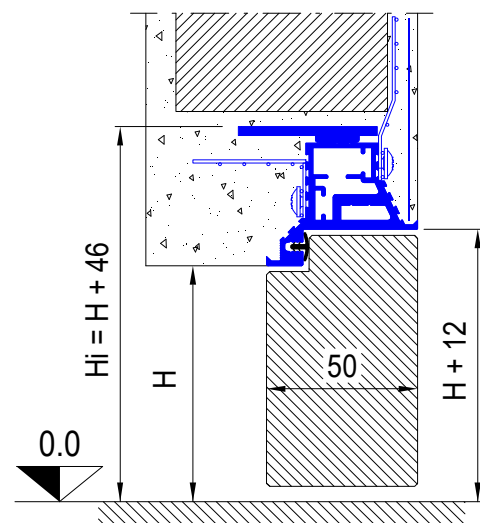
SEZIONE VERTICALE - SECTION VERTICALE  
 SECCIÓN VERTICAL - VERTICAL SECTION



ANTA SINGOLA - PORTE SIMPLE - UNA HOJA - SINGLE DOOR  
 SEZIONE ORIZZONTALE - SECTION HORIZONTALE - SECCIÓN HORIZONTAL - HORIZONTAL SECTION



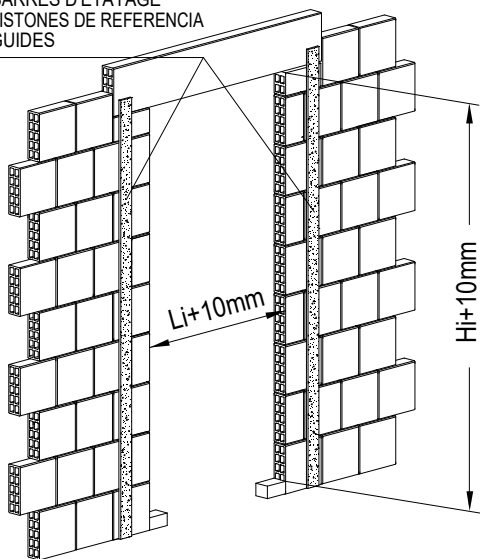
SEZIONE VERTICALE - SECTION VERTICALE  
 SECCIÓN VERTICAL - VERTICAL SECTION



LARGHEZZA LUCE DIMENSIONS DE PASSAGE EN LARGEUR ANCHURA DE LA LUZ OPENING WIDTH	ALTEZZA LUCE DIMENSIONS DE PASSAGE EN HAUTEUR ALTURA DE LA LUZ OPENING HEIGHT	INGOMBRO IN LARGHEZZA ENCOMBREMENT EN LARGEUR ESPACIO OCUPADO A LO ANCHO HEIGHT DIMENSION	INGOMBRO IN ALTEZZA ENCOMBREMENT EN HAUTEUR ESPACIO OCUPADO A LO ALTO WIDTH DIMENSION
L	H	$Li = L + 92$	$Hi = H + 46$
600	1800÷2700	692	1846÷2746
700		792	
800		892	
900		992	
1000		1092	

IT **MONTAGGIO IN PARETI DI LATERIZIO**  
 FR **POSE SUR CLOISONS EN BRIQUES**  
 ES **MONTAJE EN PARED DE LADRILLO**  
 EN **INSTALLATION IN BRICK WALLS**

IT TESTIMONI  
 FR BARRES D'ETAYAGE  
 ES LISTONES DE REFERENCIA  
 EN GUIDES



IT Realizzare il vano per accogliere il telaio prevedendo un gioco di 10 mm in larghezza e 10 mm in altezza rispetto al livello pavimento finito. Se necessario creare degli appoggi per il telaio a livello pavimento finito. Realizzare dei testimoni, per la staggatura dell'intonaco.

FR Réaliser le logement du châssis en prévoyant un jeu de 10 mm en largeur et de 10 mm en hauteur par rapport au niveau du sol fini. Si nécessaire, créer des supports pour le châssis au niveau du sol fini. Réaliser des barres d'étayage de l'enduit.

ES Realizar el hueco en el que se va a alojar el marco dejando un juego de 10 mm de anchura y 10 mm de altura con respecto al nivel del pavimento acabado. Si hace falta, crear unos puntos de apoyo para el marco a ras del pavimento terminado. Disponer unos listones de referencia para apuntalar el enlucido.

EN Construct the compartment to accommodate the frame envisaging 10 mm leeway in width and 10 mm in height with respect to the finished floor level. If necessary, create supports for the frame at the finished floor level. Arrange guides, for the trowel application of the plaster.



IT LIVELLO PAVIMENTO FINITO  
 FR NIVEAU DU SOL FINI  
 ES NIVEL DEL PAVIMENTO TERMINADO  
 EN FINISHED FLOOR LEVEL



IT Posizionare il telaio assicurandosi di allineare il piombo ed il piano.

**ATTENZIONE:** La base inferiore del telaio deve essere posta a filo del pavimento finito. Bloccare il telaio al vano creato con molle e allineare al filo muro finito un lato del telaio. Fissare con i morsetti, ricontrollare allineamento, piombo e piano del telaio. Fermare il telaio con punti di cemento a pronta presa nelle zanche e a tratti lungo le parti perimetrali.

FR Positionner le châssis en vérifiant attentivement l'aplomb.

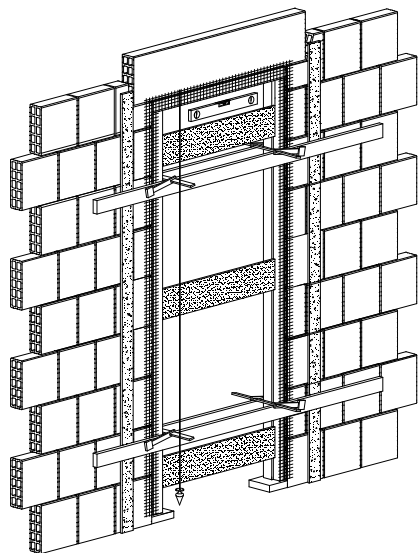
**ATTENTION :** La base inférieure du châssis doit être placée au niveau du sol fini. Bloquer le châssis dans l'ouverture créée au moyen de ressorts et aligner un côté du châssis à fil de la cloison finie. Fixer à l'aide de serre-joints, vérifier de nouveau l'alignement et l'aplomb du châssis. Fixer le châssis par des points de ciment à prise rapide dans les agrafes de maçonnerie et dans plusieurs points le long des parties périmétrales.

ES Colocar el marco procurando alinear bien plomada y nivel.

**ATENCIÓN:** La base inferior del marco deberá situarse a ras del pavimento terminado. Fijar con muelles el marco al hueco creado y alinear un lado del marco a ras de la pared terminada. Sujetar con las mordazas, revisar la alineación, la plomada y el nivel del marco. Fijar el marco con puntos de cemento rápido en las garras y en varios puntos a lo largo del perímetro.

EN Position the frame making sure you align the level and plane.

**CAUTION:** The lower base of the frame must be flush with the finished floor. Secure the frame to the compartment created with springs and align one side of the frame flush with the finished wall. Secure with clamps, recheck alignment, levelling and frame plane. Lock the frame with quick-setting cement points in the clamps and in sections along the perimeter parts.



IT Procedere al riempimento, con malta cementizia, degli spazi vuoti fra telaio in alluminio e la parete grezza, prestando la massima attenzione a non causare movimenti. Attendere l'asciugatura della malta. Procedere alla applicazione dell'intonaco. Rispettare scrupolosamente il filo intonaco determinato dal telaio stesso.

**ATTENZIONE:** sovrapporre il filo intonaco dato dal telaio in alluminio compromette il corretto funzionamento del pannello e annulla l'effetto estetico di planarità fra parete e pannello.

**ATTENZIONE:** rimuovere i distanziali di irrigidimento solo a maturazione avvenuta dell'intonaco

FR Remplissez de mortier de ciment les espaces vides entre le châssis en aluminium et la cloison brute en veillant à ne pas provoquer de déplacements. Attendre le séchage du mortier. Procéder à l'application de l'enduit. Respecter scrupuleusement le niveau de l'enduit déterminé par le même châssis.

**ATTENTION:** surmonter le niveau de l'enduit déterminé par le châssis en aluminium compromet le fonctionnement correct du panneau de porte et annule l'effet esthétique de continuité entre cloison et panneau de porte.

**ATTENTION:** ne démonter les entretoises de rigidité qu'après la maturation complète de l'enduit.

ES Rellenar con mortero las cavidades entre el marco de aluminio y la pared basta, procurando no provocar movimientos; esperar a que se seque el mortero. Aplicar el enlucido. Mantenerse escrupulosamente a ras del enlucido determinado por el propio marco.

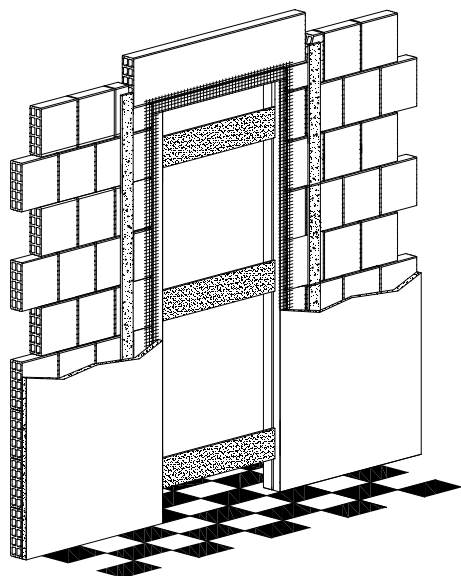
**ATENCIÓN:** sobrepasar la línea de enlucido señalada por el marco de aluminio pone en peligro el buen funcionamiento de la hoja y estropea el efecto estético de alineación en un mismo plano de pared y hoja.

**ATENCIÓN:** retirar los elementos separadores de refuerzo solo después que el revoque se haya consolidado.

EN Fill the gaps between the aluminium frame and the raw wall with cement mortar, taking care not to cause movement. Wait for the mortar to dry. Apply the plastering. Strictly respect the plastering flush determined by the frame itself.

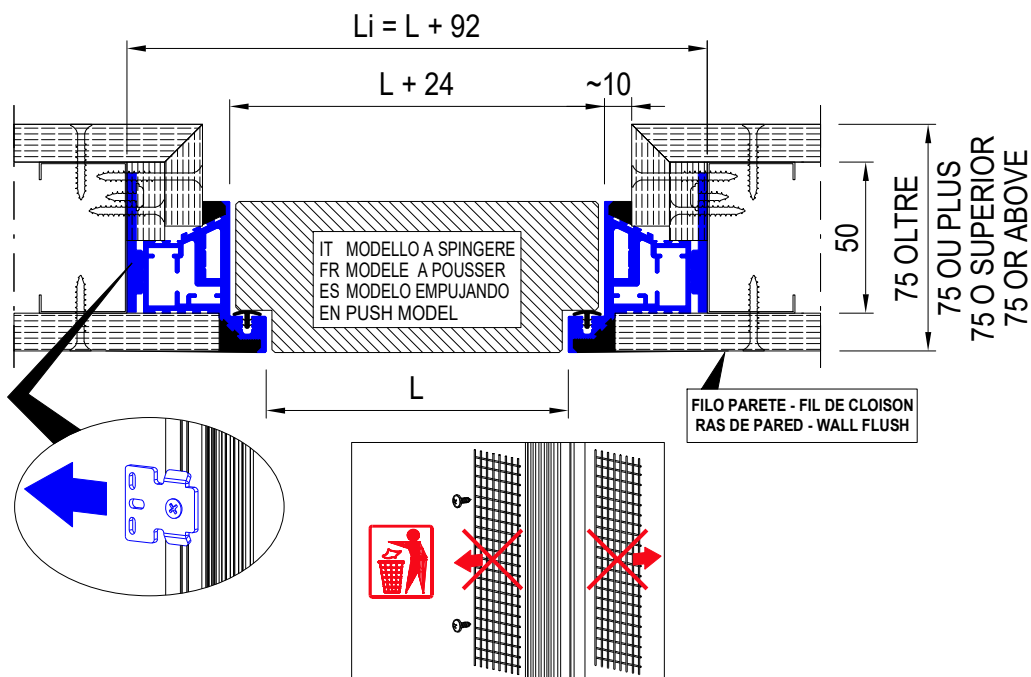
**CAUTION:** overlaying the plastering flush given by the aluminium frame affects the correct functioning of the panel and eliminates the aesthetic effect of flatness between wall and panel.

**CAUTION:** remove the stiffening spacers only when the plastering has cured

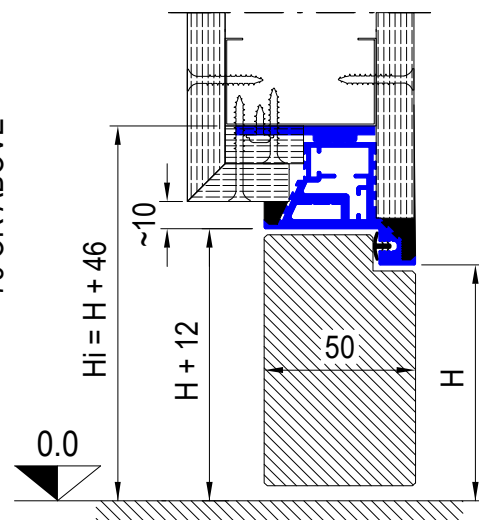


IT **MONTAGGIO IN PARETI DI CARTONGESSO**  
 FR **MONTAGE SUR CLOISONS EN PLAQUES DE PLATRE**  
 ES **MONTAJE EN PAREDES DE CARTÓN-YESO**  
 EN **INSTALLATION IN PLASTERBOARD WALLS**

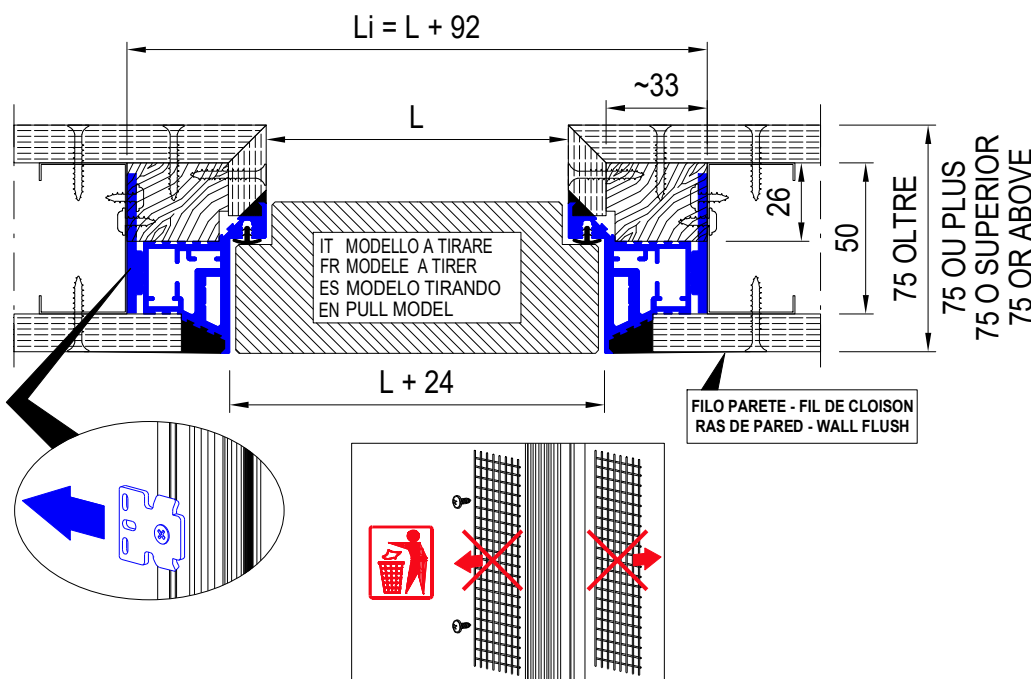
ANTA SINGOLA - PORTE SIMPLE - UNA HOJA - SINGLE DOOR  
 SEZIONE ORIZZONTALE - SECTION HORIZONTALE - SECCIÓN HORIZONTAL - HORIZONTAL SECTION



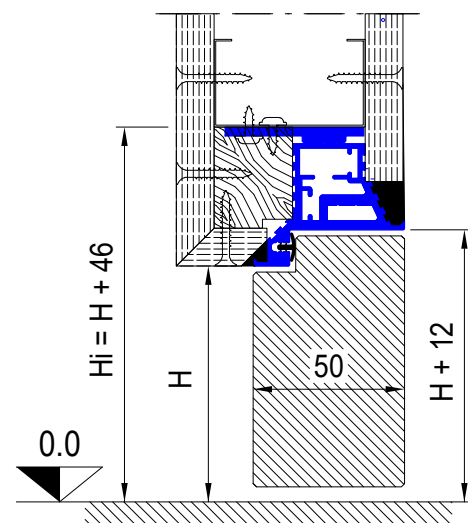
SEZIONE VERTICALE - SECTION VERTICALE  
 SECCIÓN VERTICAL - VERTICAL SECTION



ANTA SINGOLA - PORTE SIMPLE - UNA HOJA - SINGLE DOOR  
 SEZIONE ORIZZONTALE - SECTION HORIZONTALE - SECCIÓN HORIZONTAL - HORIZONTAL SECTION

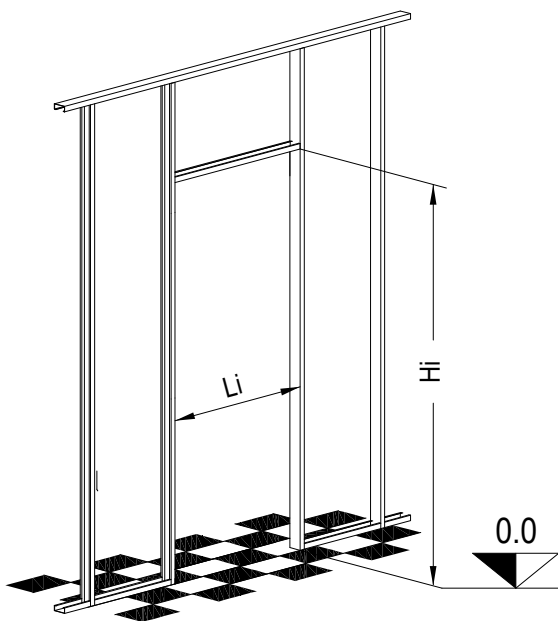


SEZIONE VERTICALE - SECTION VERTICALE  
 SECCIÓN VERTICAL - VERTICAL SECTION



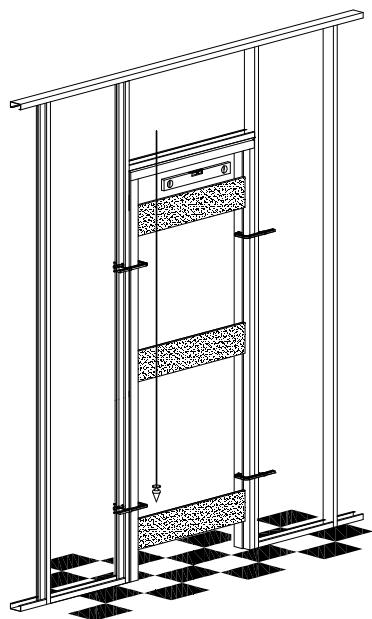
LARGHEZZA LUCE DIMENSIONS DE PASSAGE EN LARGEUR ANCHURA DE LA LUZ OPENING WIDTH	ALTEZZA LUCE DIMENSIONS DE PASSAGE EN HAUTEUR ALTURA DE LA LUZ OPENING HEIGHT	INGOMBRO IN LARGHEZZA ENCOMBREMENT EN LARGEUR ESPACIO OCUPADO A LO ANCHO HEIGHT DIMENSION	INGOMBRO IN ALTEZZA ENCOMBREMENT EN HAUTEUR ESPACIO OCUPADO A LO ALTO WIDTH DIMENSION
L	H	$Li = L + 92$	$Hi = H + 46$
600	1800÷2700	692	1846÷2746
700		792	
800		892	
900		992	
1000		1092	

IT **MONTAGGIO IN PARETI DI CARTONGESSO**  
 FR **MONTAGE SUR CLOISONS EN PLAQUES DE PLATRE**  
 ES **MONTAJE EN PAREDES DE CARTÓN-YESO**  
 EN **INSTALLATION IN PLASTERBOARD WALLS**

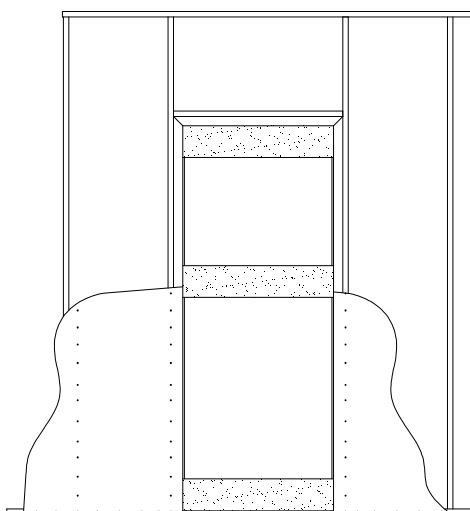


- IT Realizzare il vano per accogliere il telaio secondo le misure indicate nella pagine precedente.
- FR Réaliser l'ouverture devant accueillir le châssis selon les indications fournies sur la page précédente.
- ES Realizar el hueco en el que se va a alojar el marco de acuerdo con las medidas indicadas en la página anterior.
- EN Prepare the compartment to accommodate the frame according to the dimensions shown on the previous page.

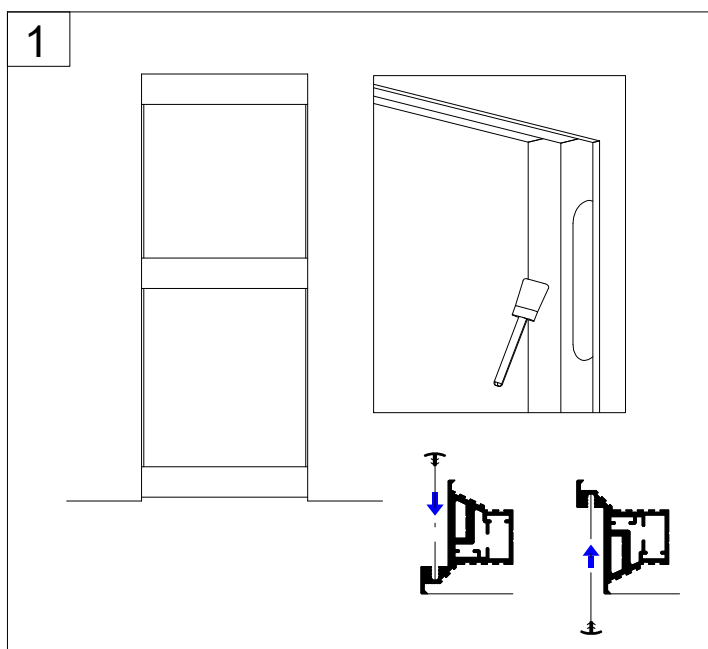
IT LIVELLO PAVIMENTO FINITO  
 FR NIVEAU DU SOL FINI  
 ES NIVEL DEL PAVIMENTO TERMINADO  
 EN FINISHED FLOOR LEVEL



- IT Posizionare il telaio assicurandosi di allineare il piombo ed il piano. Allineare il telaio al vano creato, bloccarlo con morsetti, accertarsi nuovamente dell'allineamento e del piombo del telaio. Fissare il telaio con viti lungo i montanti verticali ed il traverso superiore.  
**ATTENZIONE:** La base inferiore del telaio deve essere posta a filo del pavimento finito.
- FR Positionner le châssis en vérifiant attentivement l'aplomb. Aligner le châssis avec l'ouverture réalisée, le bloquer au moyen de serre-joints et en contrôler de nouveau l'aplomb. Fixer le châssis par des vis le long des montants verticaux et de la traverse supérieure.  
**ATTENTION:** La base inférieure du châssis doit être placée au niveau du sol fini.
- ES Colocar el marco procurando alinear bien plomada y nivel. Alinear el marco al hueco creado, fijarlo con mordazas, revisar otra vez la alineación y la plomada del marco. Fijar el marco con tornillos a lo largo de los largueros verticales y el travesaño superior.  
**ATENCIÓN:** La base inferior del marco ha de colocarse a ras del pavimento terminado.
- EN Position the frame making sure you align the level and plane. Align the frame to the created compartment, secure it with clamps, make sure the frame is aligned and levelled again. Fasten the frame with screws along the vertical uprights and the upper cross member.  
**CAUTION:** The lower base of the frame must be flush with the finished floor.



- IT Posizionare le lastre di cartongesso, fissarle con viti al telaio ed alla struttura per cartongesso. Applicare la rete a maglia fine per giunti e stuccare. Raccordare i profili che delimitano la luce di passaggio alla parete mediante rasatura.
- FR Positionner les plaques de plâtres, les fixer par des vis sur le châssis et sur l'ossature prévue à cet effet. Appliquer le treillis à mailles fines pour joints et mastiquer. Raccorder les profilés délimitant la dimension de passage avec le mur par lissage.
- ES Colocar las placas de cartón-yeso, fijarlas con tornillos al marco y a la estructura para cartón-yeso. Aplicar la red de malla fina para juntas y enmasillar. Ajustar los perfiles que delimitan la luz de paso a la pared mediante enrasado.
- EN Position the plasterboard slabs, secure them with screws to the frame and plasterboard structure. Apply the fine mesh for joints and grout. Connect the profiles that delimit the opening to the wall by rendering.

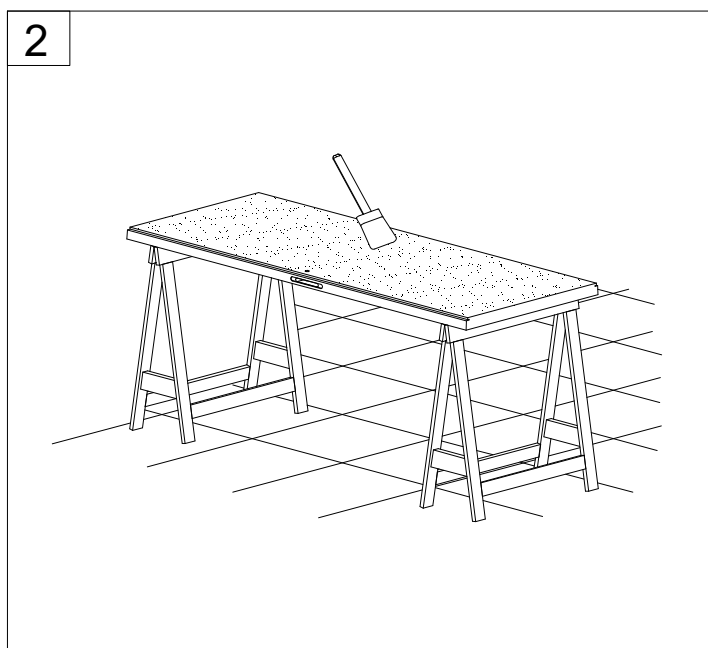


IT  
 Rimuovere i distanziali in legno. Stuccare i fori delle viti. Pulire il telaio in alluminio da eventuali schizzi di cemento e procedere con la colorazione. Applicare come prima mano della cementite opportunamente diluita. Procedere all'installazione della guarnizione nel perimetro di tutto il telaio. **Attenzione: evitare forti spessori o accumuli di vernice potrebbe compromettere il movimento del pannello.**

FR  
 Retirer les entretoises en bois. Mastiquer les trous des vis. Nettoyer le pourtour en aluminium en éliminant les éventuelles traces de mortier et procéder à la peinture. Appliquer une première couche de mortier dûment dilué. Monter ensuite le joint sur tout le pourtour du cadre. **Attention: éviter toutes épaisseurs ou accumulations de peinture, celles-ci pouvant compromettre le bon fonctionnement du panneau.**

ES  
 Quitar los separadores de madera. Enlucir los orificios de los tornillos. Limpiar el bastidor de aluminio eliminando todo posible salpicadura de cemento y pasar a pintar. Aplicar una primera mano de cementita debidamente diluida. Pasar a la instalación de la guarnición a lo largo del perímetro de todo el bastidor. **Atención: evitar la formación de grosores o acumulaciones de pintura considerables, pues podrían entorpecer el movimiento del panel.**

EN  
 Remove the wooden spacers. Grout the screw holes. Clean the aluminium frame from any cement residue, then colour. Apply suitably diluted cementite as first coat. Install the gasket in the perimeter of the entire frame. **Caution: avoid heavy thicknesses or accumulation of paint which could affect the movement of the panel.**



IT  
 Pulire accuratamente il pannello e procedere alla finitura con una passata leggera di vernice. **Importante:** ogni tipo di applicazione (es. verniciatura, applicazione di carta da parati, ecc...) deve essere sempre eseguita su entrambe le facciate in uguale misura.

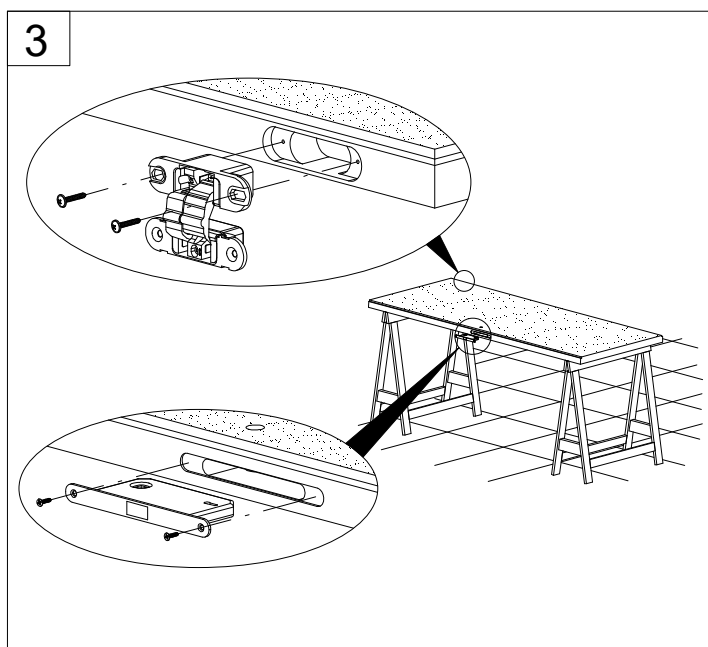
**Attenzione: evitare forti spessori o accumuli di vernice nei bordi potrebbe compromettere il movimento del pannello.**

FR  
 Nettoyer soigneusement le panneau et procéder à la finition en appliquant une légère couche de peinture. **Important:** quel que soit le type de revêtement (par exemple peinture, tapisserie, etc.), il doit toujours être effectué sur les deux faces de manière identique. **Attention: éviter toutes épaisseurs ou accumulations de peinture sur les bords, celles-ci pouvant compromettre le bon fonctionnement du panneau.**

ES  
 Limpiar concienzudamente el panel y pasar al acabado con una mano ligera de pintura. **Importante:** cada tipo de aplicación (por ejemplo pintura, aplicación de papel pintado, etc.) debe llevarse a cabo en ambas caras en igual medida.

**Atención: evitar la formación de grosores o acumulaciones de pintura en los bordes, pues podría entorpecer el movimiento del panel.**

EN  
 Clean the panel thoroughly and finish with a light application of paint. **Important:** every type of application (e.g. painting, wallpaper application, etc.) must always be carried out on both sides equally. **Caution: avoid heavy thicknesses or accumulation of paint in the edges which could affect the movement of the panel.**



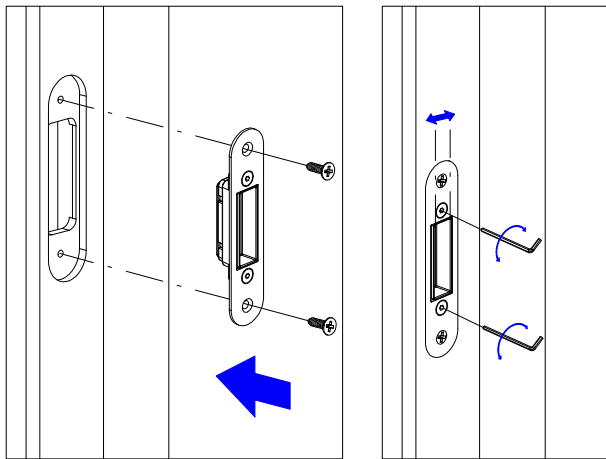
IT  
 Pulire le sedi delle cerniere e della serratura da eventuali tracce di vernice. Procedere con l'installazione, della serratura e delle cerniere.

FR  
 Nettoyer les logements des charnières et de la serrure en éliminant toute trace de peinture éventuelle. Monter ensuite la serrure et les charnières.

ES  
 Limpiar los alojamientos de las bisagras y de la cerradura para eliminar todo posible resto de pintura. Pasar a la instalación de la cerradura y de las bisagras.

EN  
 Clean the hinge and lock housings of any traces of paint. Install the lock and the hinges.

4



IT

Pulire eventuali tracce di vernice presenti all'interno delle sedi. Fissare il riscontro della serratura con le viti in dotazione. Il riscontro regolabile, dispone di viti a brugola per la regolazione laterale della boccola interna sulla presa della guarnizione.

FR

Nettoyer les traces de peinture résiduelles à l'intérieur des interstices. Fixer la gâche de la serrure avec les vis fournies. La gâche est réglable grâce à des vis à six pans afin que la bague intérieure soit en contact avec le joint.

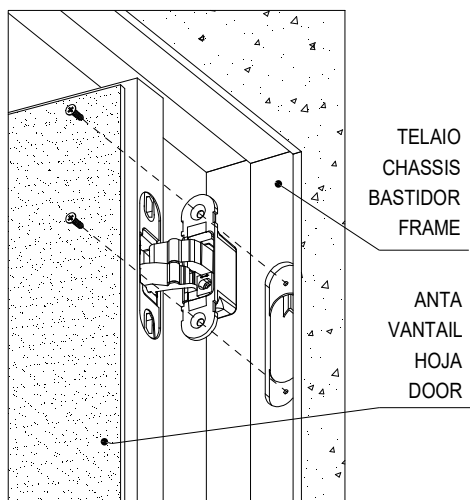
ES

Limpiar todo posible resto de pintura presente en el interior de los alojamientos. Fijar el tope de la cerradura con los tornillos suministrados. El tope regulable cuenta con unos tornillos Allen para la graduación lateral del anillo interior para la fijación de la guarnición.

EN

Clean any traces of paint inside the housings. Secure the lock striker with the screws provided. The adjustable striker has Allen screws for lateral adjustment of the internal bushing on the gasket socket.

5



IT

Posizionare il pannello in corrispondenza dei fori cerniera presenti sul telaio. Fissare con le viti in dotazione.

FR

Positionner le vantail à la hauteur des trous des charnières présents sur le châssis. Fixer au moyen des vis fournies.

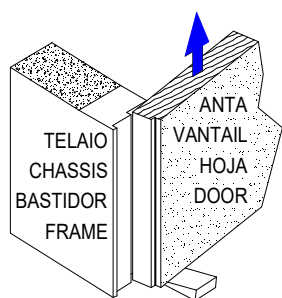
ES

Colocar el panel a la altura de los orificios de las bisagras existentes en el bastidor. Fijarlo con los tornillos suministrados.

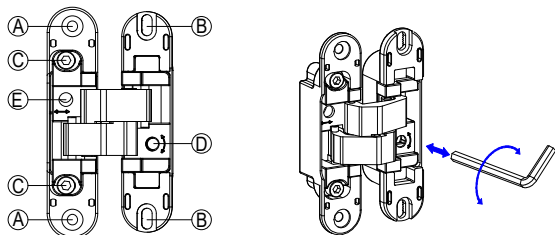
EN

Position the panel at the hinge holes on the frame. Secure with the screws provided.

6



Regolazione altezza  
Reglage de la hauteur  
Regulación altura  
Height adjustment



IT

Regolare il movimento e il gioco fra telaio e anta mediante la registrazione sui tre assi delle cerniere. Iniziare la registrazione dalla cerniera superiore. **Regolazione Altezza:** inserire un cuneo sotto la porta, svitare le viti al punto (B), spingere il cuneo sotto la porta a raggiungere la luce desiderata, boccare le viti (B) ( $\pm 2.5\text{mm}$ ). **Regolazione Profondità:** svitare le viti al punto (C), agire con la chiave sull'eccentrico (E) ( $\pm 1\text{mm}$ ). A lavoro ultimato bloccare le viti (C) e applicare i carter di copertura sulle cerniere. **Regolazione laterale:** agire sulla vite (D) agendo in senso orario e in senso antiorario la porta trasla di  $\pm 1,5\text{mm}$ .

FR

Ajuster le mouvement et le jeu entre le châssis et le vantail en effectuant des réglages sur les trois axes des charnières. Régler tout d'abord la charnière supérieure.

**Réglage de la hauteur:** insérer une cale sous la porte, dévisser les vis au point (B), pousser la cale sous la porte jusqu'à l'obtention de l'espace désiré, bloquer les vis (B) ( $\pm 2.5\text{mm}$ ). **Réglage de la profondeur:** dévisser les vis au point (C), régler avec une clé (E) ( $\pm 1\text{mm}$ ) A la fin de l'opération, bloquer toutes les vis (C) puis appliquer les carters de protection sur les charnières. **Réglage latéral:** faire tourner la vis (D) dans le sens des aiguilles d'une montre et dans le sens inverse pour déplacer la porte de  $\pm 1,5\text{ mm}$ .

ES

Regular el movimiento y el juego entre el bastidor y la hoja graduando las bisagras en la dirección de los tres ejes. Empezar graduando la bisagra superior. **Regulación altura:** introducir una cuña debajo de la puerta, desenroscar los tornillos del punto (B), empujar la cuña bajo la puerta hasta alcanzar la luz deseada, fijar los tornillos (B) ( $\pm 2,5\text{mm}$ ).

**Regulación profundidad:** desenroscar los tornillos del punto (C), intervenir con la llave en el excéntrico (E) ( $\pm 1\text{ mm}$ ). Una vez terminada la regulación fijar los tornillos (C) y aplicar sobre las bisagras los cárteres de cobertura. **Regulación lateral:** girar el tornillo (D) en el sentido de las manecillas del reloj y en el sentido contrario para desplazar la puerta  $\pm 1,5\text{ mm}$ .

EN

Adjust the movement and clearance between frame and door by adjusting the three axes of the hinges. Start adjusting from the top hinge. **Height adjustment:** insert a wedge under the door, loosen the screws in point (B), push the wedge under the door to reach the desired opening, tighten the screws (B) ( $\pm 2.5\text{ mm}$ ). **Depth adjustment:** loosen the screws in point (C), use the wrench on the cam (E) ( $\pm 1\text{ mm}$ ). Once the work is completed, tighten the screws (C) and apply the panels covering the hinges. **Side adjustment:** turn the screw (D) clockwise and counterclockwise; the door moves by  $\pm 1.5\text{ mm}$ .