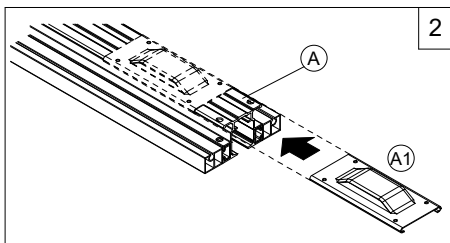
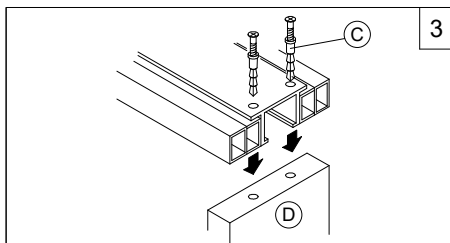


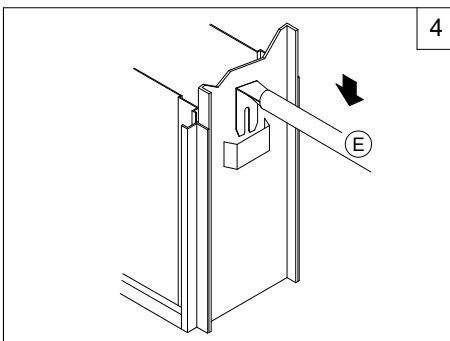
INTRODUIRE LE RAIL DANS LE GUIDE (A) JUSQU'AU VERROUILLAGE PAR LE CLIP (B).



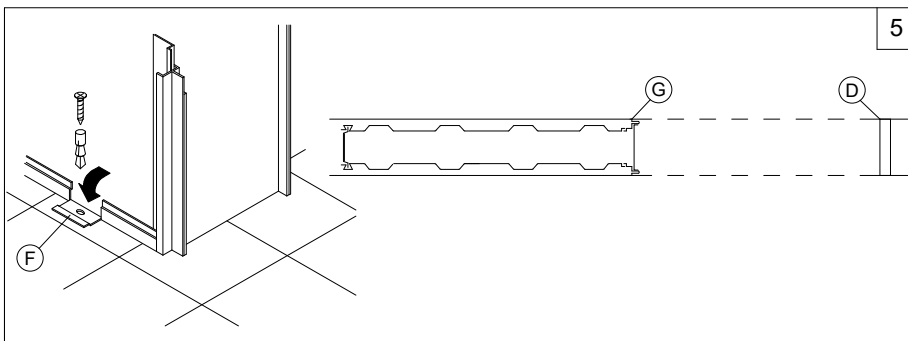
INTRODUIRE LES COULISSEUX (A1) SUR LE RAIL (A)



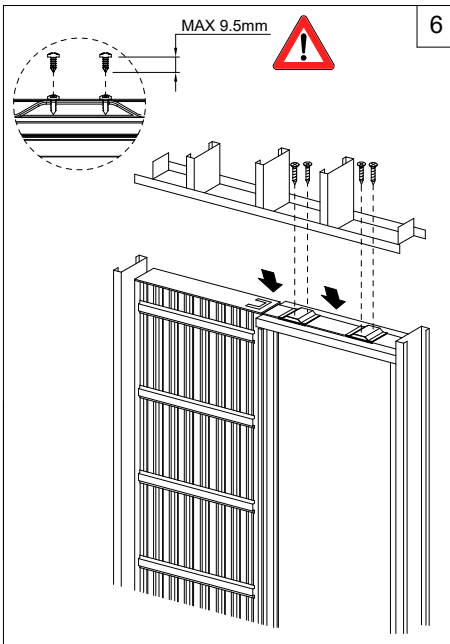
INTRODUIRE LES CHEVILLES À FRAPPER (C) A TRAVERS LE RAIL ET LES BLOQUER DANS LE MONTANT (D)



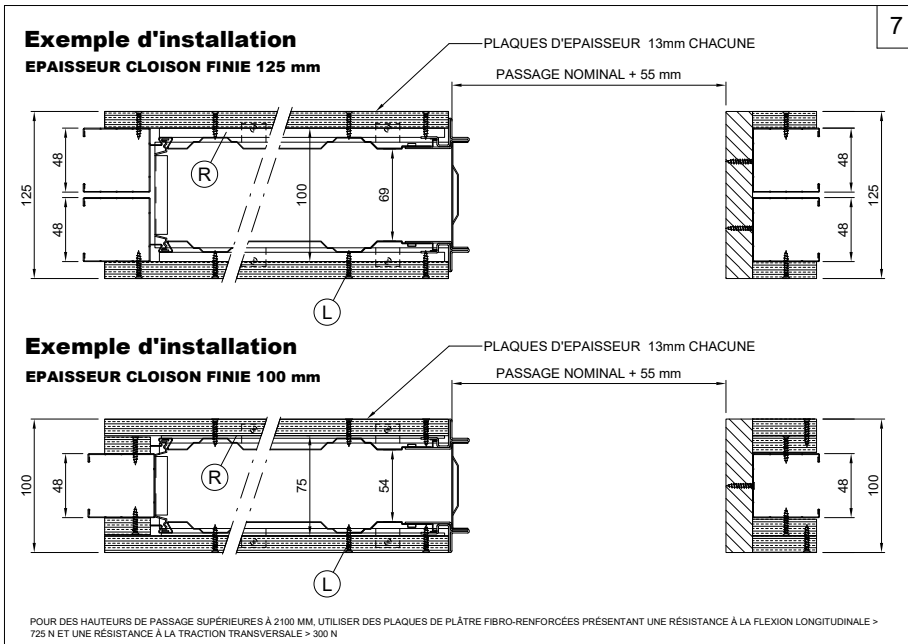
INSERER LES BARRES D'ECARTEMENT (E) DANS LEURS LOGEMENTS.



**SUR SOL BRUT** : CALER LE CHASSIS JUSQU'AU NIVEAU DU SOL FINI ET OUVRIR LES PATTES DE FIXATION (F) CONTROLER L'ALIGNEMENT ENTRE (G) ET (D) L'APLOMB ET LE NIVEAU. **ATTENTION DE NE PAS MONTER LE CHASSIS PLUS HAUTE QUE LE SOL FINI.**  
**SUR SOL FINI** : POSER LE CHASSIS SUR LE SOL EXISTANT ET OUVRIR LES PATTES DE FIXATION. CONTROLER L'ALIGNEMENT ENTRE (G) ET (D) L'APLOMB ET LE NIVEAU. FIXER LE CHASSIS SUR LE SOL A L'AIDE DE VIS ET CHEVILLES.



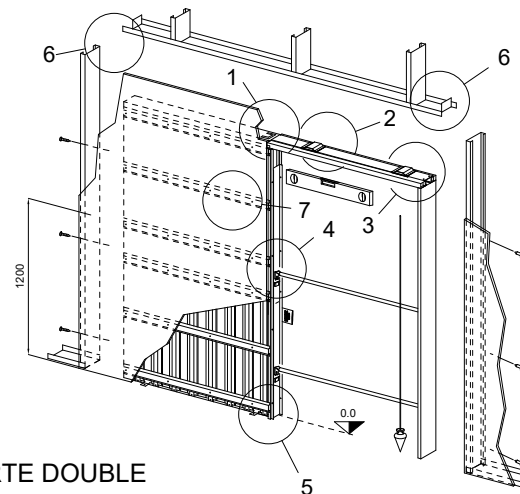
FIXER LES PROFILS POUR PLAQUES DE PLATRE SUR LE PERIMETRE DU CHASSIS CREANT DES POINTS D'ANCRAGE AU PLAFOND.



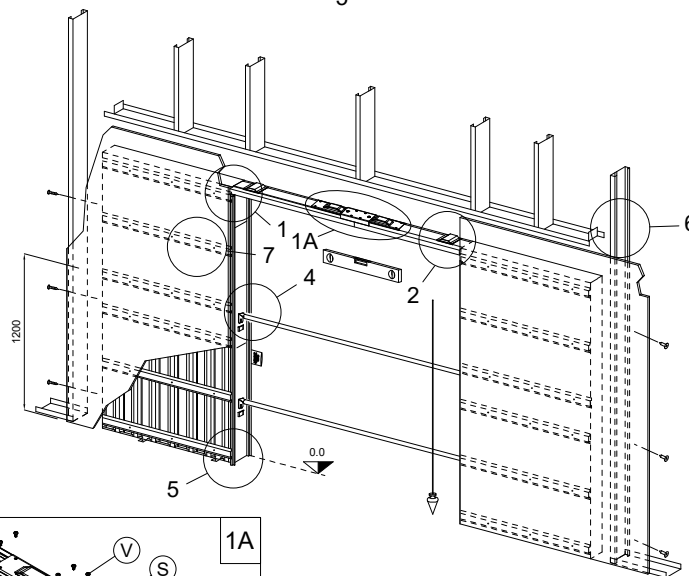
POUR DES HAUTEURS DE PASSAGE SUPERIEURES A 2100 MM, UTILISER DES PLAQUES DE PLATRE FIBRO-RENFORCEES PRESENTANT UNE RESISTANCE A LA FLEXION LONGITUDINALE > 725 N ET UNE RESISTANCE A LA TRACTION TRANSVERSALE > 300 N

POSITIONNER LES VIS (L) EN DOTATION SUR LA PARTIE BOMBEE DES LISSES HORIZONTALES (R).

## PORTE SIMPLE



## PORTE DOUBLE

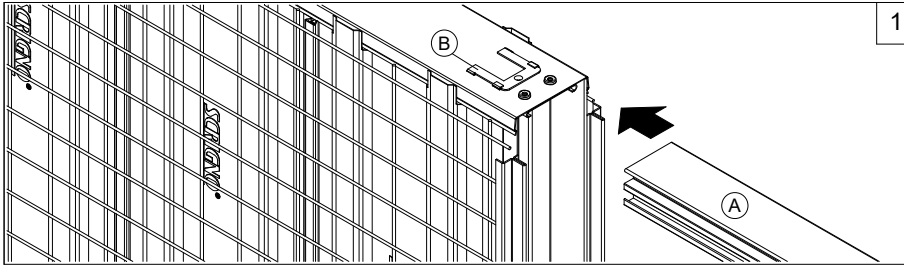


POSITIONNER LES DEUX CHASSIS L'UN CONTRE L'AUTRE (AVEC LE RAIL DÉJÀ INTRODUIT FIG.1-2) ET UNIR LES RAILS AVEC LA BRIDE DE JONCTION (S) BLOQUER LE TOUT AVEC LES VIS (V). PROCEDER COMME POUR LE CHASSIS SIMPLE (FIG.4).

Ces informations sont remises à titre indicatif. SCRIGNO S.p.A. décline toute responsabilité en cas d'erreur d'impression, de traduction, ou pour tout autre motif. Elle se réserve le droit d'apporter toute modification pour le montage et l'amélioration du produit sans préavis. Toute reproduction même partielle de ce document est formellement interdite.

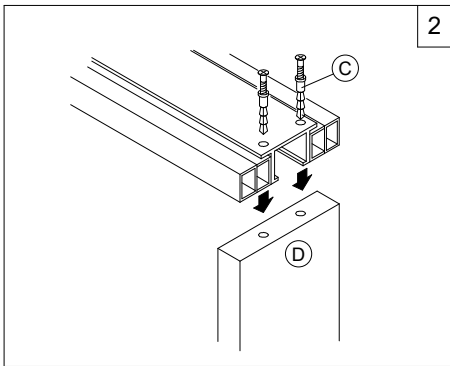


Scrigno SpA | scrigno.com  
 via Casale Sant'Ermete 975  
 47022 Santarcangelo di Romagna (RN)  
 ph. + 39 0541 757171  
 info@scrigno@scrignogroup.com



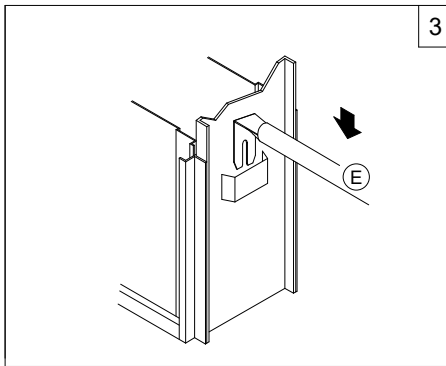
1

INTRODUIRE LE RAIL DANS LE GUIDE (A) JUSQU'AU VERROUILLAGE PAR LE CLIP (B).



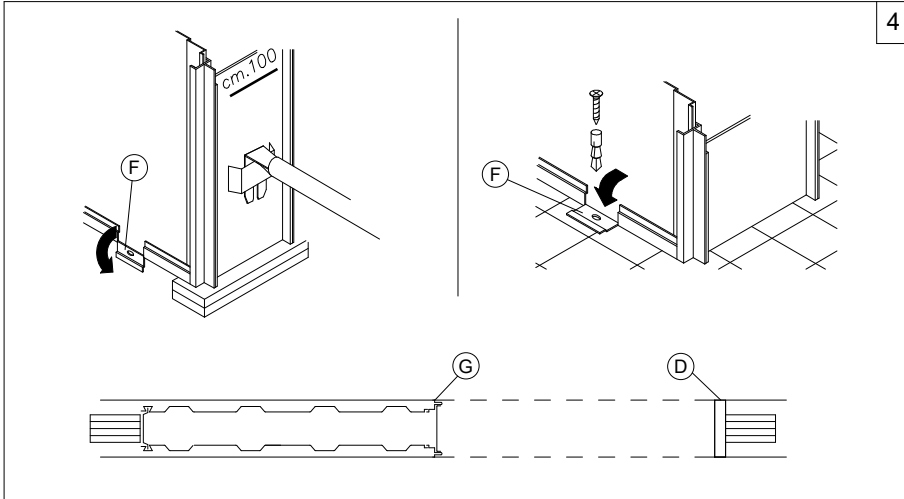
2

INTRODUIRE LES CHEVILLES À FRAPPER (C) À TRAVERS LE RAIL ET LES BLOQUER DANS LE MONTANT (D).



3

INSERER LES BARRES D'ECARTEMENT (E) DANS LEURS LOGEMENTS.



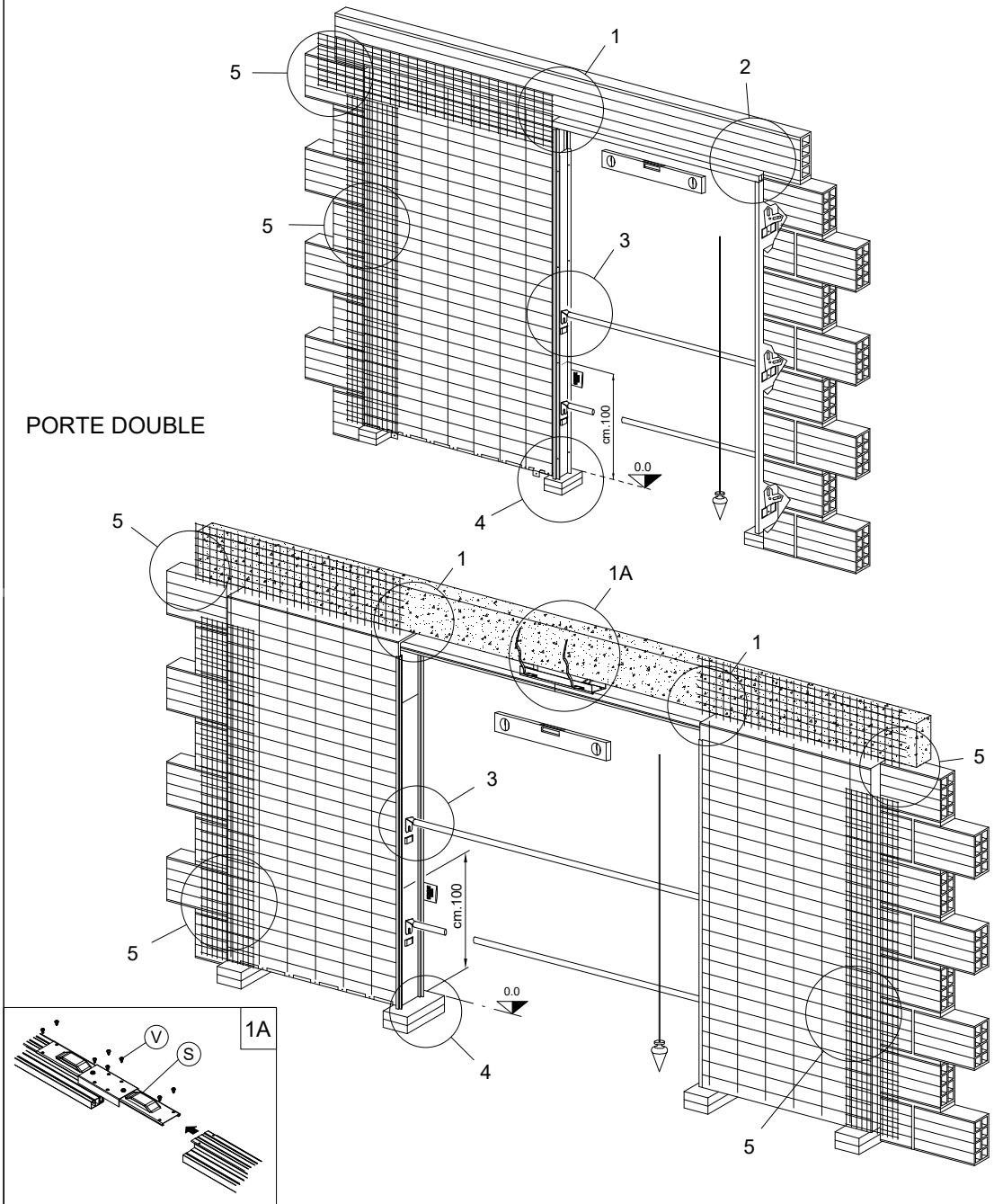
4

**SUR SOL BRUT :** CALER LE CHASSIS JUSQU'AU NIVEAU DU SOL FINI ET OUVRIR LES PATTES DE FIXATION (F) CONTROLLER L'ALIGNEMENT ENTRE (G) ET (D) L'APLOMB ET LE NIVEAU. **ATTENTION DE NE PAS MONTER LE CHASSIS PLUS HAUTE QUE LE SOL FINI.**  
**SUR SOL FINI :** POSER LE CHASSIS SUR LE SOL EXISTANT ET OUVRIR LES PATTES DE FIXATION. CONTROLLER L'ALIGNEMENT ENTRE (G) ET (D) L'APLOMB ET LE NIVEAU. FIXER LE CHASSIS SUR LE SOL A L'AIDE DE VIS ET CHEVILLES.

5  
 APPLIQUER LA GRILLE A MAILLES FINES SELON LA POSITION INDIQUEE EN FIGURE.  
 PHASE 1: CREPIR LA PARTIE LATERALE DU CHASSIS AVEC DU MORTIER DE CIMENT (MINIMUM 20% DE CIMENT) JUSQU'A LA COUVERTURE COMPLETE DE LA GRILLE METALLIQUE (1 cm ENVIRON).  
 PHASE 2: ATTENDRE LA MATURATION COMPLETE DU CREPI (MINIMUM TROIS SEMAINES), NIVELER L'ENDUIT EN L'EGALISANT AVEC LE BORD DU CONTRE-CHASSIS. EFFECTUER LE LISSAGE DE FINITION DU CREPI (AU PLATRE FIN). **SOUTENIR TOUJOURS LES STRUCTURES PAR UN DISPOSITIF D'ARCHITRAVES.**

## PORTE SIMPLE

## PORTE DOUBLE



POSITIONNER LES DEUX CHASSIS L'UN CONTRE L'AUTRE (AVEC LE RAIL DÉJÀ MONTE FIG.1) ET UNIR LES RAILS AVEC LA BRIDE DE JONCTION (S) BLOQUER LE TOUT AVEC LES VIS (V). PROCÉDER COMME POUR LE CHASSIS SIMPLE (FIG.3).