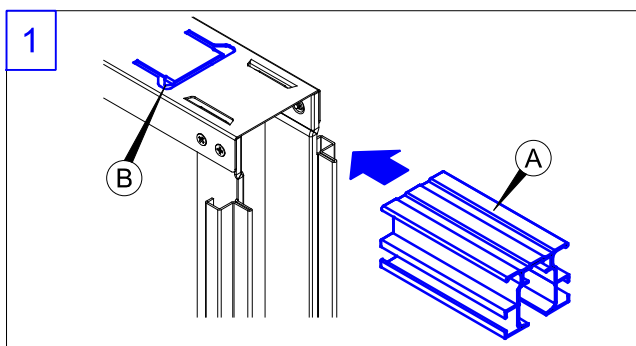
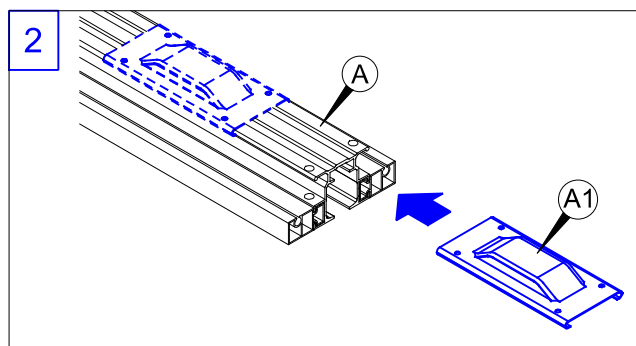


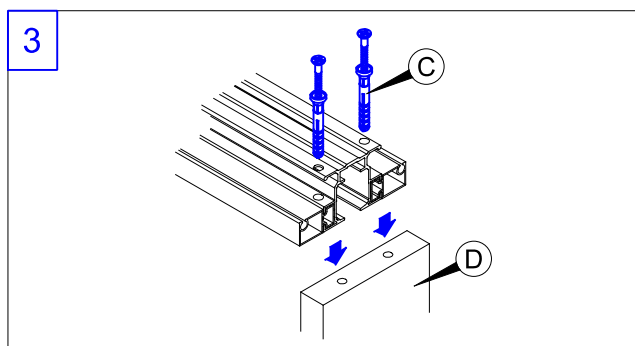
# OPENBOX (CZ) CARTONGESSO-SÁDROKARTON-SADROKARTÓN-GIPSKARTON-PLASTERBOARD



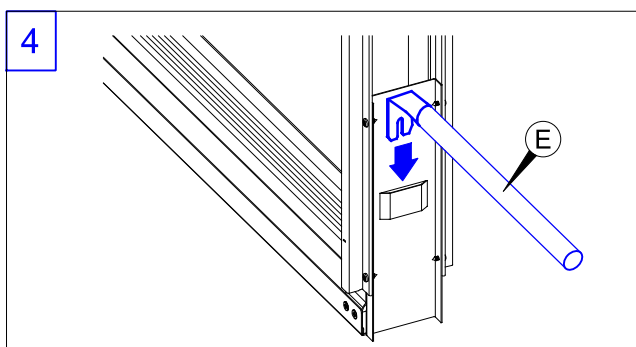
- IT** SPINGERE IL TRAVERSO (A) DENTRO LA GUIDA DEL CASSONETTO FINO AD AGGANCIARLO ALLA MOLLA (B)
- CZ** ZATLAČTE NADPRAŽÍ (A) DOVNITŘ KOLEJNÍČKY KAPSÝ, ABY SE PŘIPOJILO K PRUŽINĚ (B)
- SK** ZASUŇTE PRIEČNIK (A) DO VNÚTRA VODIDLA RÁMU, AŽ POKIAĽ HO NEZACHYTÍ ZÁPADKA (B)
- DE** DIE SCHIEBETÜRSCHIENE IN DIE EIGENS DAZU BESTIMMTE FÜHRUNG IM OBERTEIL DER SCHIEBETÜRZARGE EINFÜGEN UND BIS ZUM ANKUPPELN MIT DER FEDER EINSCHIEBEN.
- EN** INSERT RAIL (A) INTO THE GUIDE ON TOP PART OF THE FRAME TILL IT LOCKS (B)



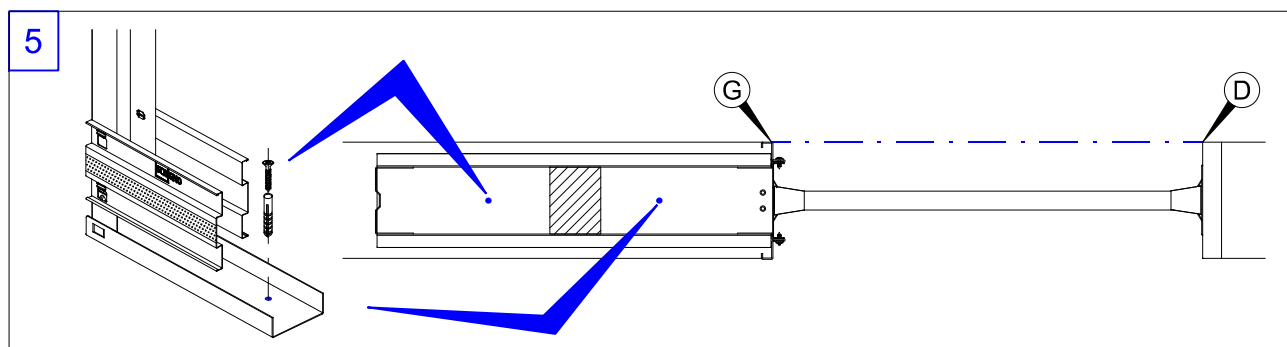
- IT** INSERIRE I SUPPORTI (A1) SUL TRAVERSO (A)
- CZ** ZASUŇTE DRŽÁKY (A1) NA NADPRAŽÍ (A)
- SK** NASUŇTE SUPORTY (A1) NA PRIEČNIK (A)
- DE** DIE TRÄGER FÜR DAS FIXIEREN AN DEN QUERBALKEN IN DIE SCHIENE EINFÜHREN UND SIE MIT DEM STÄNDER VERBINDEN.
- EN** INSERT THE BRACKETS (A1) ON THE RAIL (A)



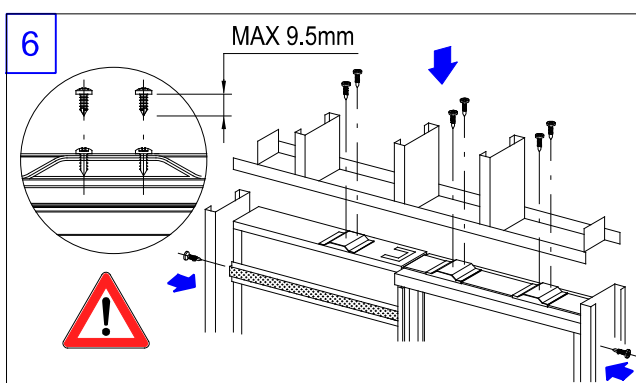
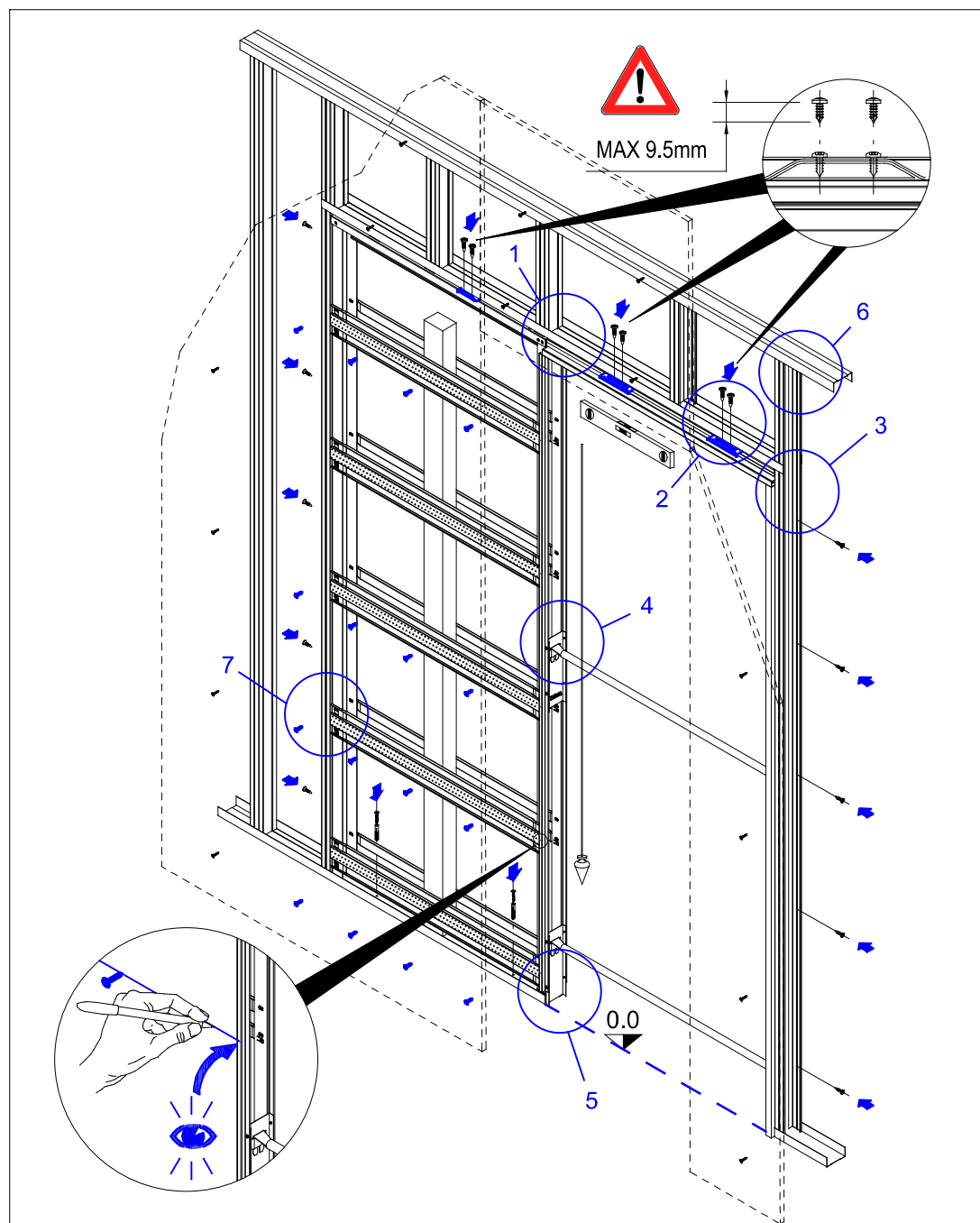
- IT** INSERIRE I CHIODI PREMONTATI (C) NEL TRAVERSO E BLOCCARE IL MONTANTE (D)
- CZ** ZASUŇTE PŘEDINSTALOVANÉ HŘEBIKY (C) DO NADPRAŽÍ A UPEVNĚTE SLOUPEK (D)
- SK** ZASUŇTE PREDMONTOVANÉ NITY (C) DO PRIEČNIKA A UCHYŤTE ZVISLÝ STĽP (D)
- DE** DIE VORMONTIERTEN NÄGEL IN DIE SCHIENE EINFÜHREN UND SIE MIT DEM STÄNDER VERBINDEN.
- EN** INSERT PRE-FITTED SCREWS (C) IN RAIL AND FIX THEM IN WOODEN JAMB (D).



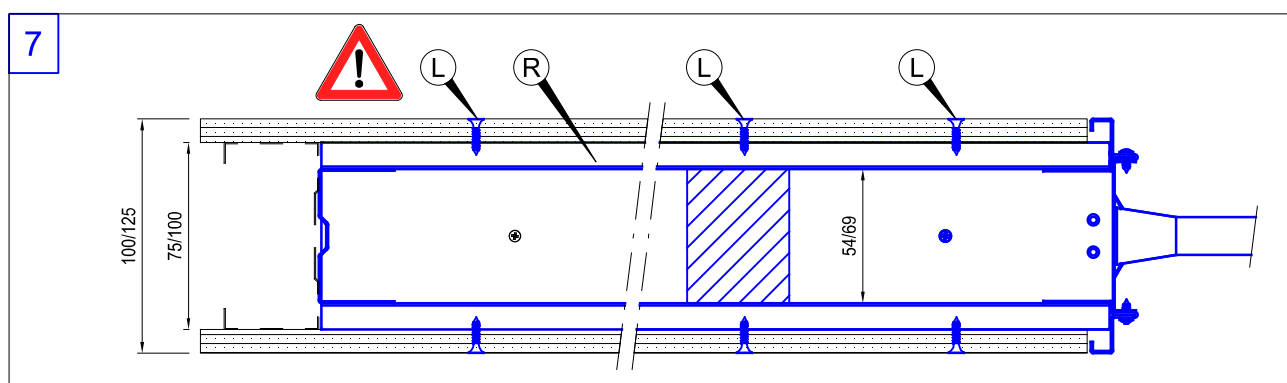
- IT** INSERIRE I DISTANZIALI (E) NELLE APPOSITE SEDI
- CZ** VLOŽTE ROZPĚRKY (E) DO PŘÍSLUŠNÝCH UMÍSTĚNÍ
- SK** DO PŘÍSLUŠNÝCH LŮŽOK VLOŽTE ROZPĚRKY (E)
- DE** DIE ZWISCHENSTÜCKE IN DEN VORGEGEHEHENEN SITZ EINFÜGEN.
- EN** POSITION SPACER (E) IN MOUNTINGS



- IT** APPOGGIARE IL CONTROLTELAIO SUL PAVIMENTO FINITO. CONTROLLARE ALLINEAMENTO FRA CASSONETTO (G) E MONTANTE (D), IL PIOMBO E IL PIANO. **ATTENZIONE: NON MONTARE IL CASSONETTO PIU' IN ALTO DEL PAVIMENTO FINITO.**
- CZ** POSTAVTE STAVEBNÍ POUZDRO NA HOTOVOU PODLAHU. ZKONTROLUJTE VYROVNÁNÍ MEZI KAPSOU (G) A SLOUPEKEM (D), SVISLOST A VODOROVNOST. **PŘIPEVNĚTE KAPSU K PODLAZE POMOCÍ HMOŽDINEK.**
- SK** POLOŽTE RÁM NA PRIPRAVENÚ PODLAHU. SKONTROLUJTE ZAROVNANIE RÁMU (G) A ZVISLÉHO STĽPA (D), ZVISLOST A VODOROVNOSŤ. **PRIPEVNITE RÁM K PODLAHE POMOCOU SKRUTKY A HMOŽDINKY.**
- DE** DEN SCHIEBETÜRCASTEN AUF DEN FERTIGGESTELLTEN BODEN SETZEN. ÖFFNEN UND DIE AUSRICHTUNG IN DER VERTIKALEN UND HORIZONTAL EN ZWISCHEN KASTEN (G) UND STÄNDER (D) PRÜFEN. DEN KASTEN MIT DÜBELSCHRAUBEN AM BODEN BEFESTIGEN. **ACHTUNG: DEN KASTEN NICHT HÖHER ALS DEN FERTIGGESTELLTEN BODEN MONTIEREN.**
- EN** REST THE FRAME ON THE FINISHED FLOOR. CHECK ALIGNMENT BETWEEN FRAME (G) AND JAMB (D) CORRECT VERTICAL POSITIONING AND LEVELLING. FIX FRAME TO FLOOR WITH EXPANSION PLUGS. **IMPORTANT: DO NOT INSTALL FRAME ABOVE FINISHED FLOOR LEVEL.**



- IT** FISSARE I PROFILI PER CARTONGESSO AL PERIMETRO DEL CONTROLTELAIO CREANDO DEI PUNTI DI ANCORAGGIO AL SOFFITTO
- CZ** SÁDROKARTONOVÉ PROFILY PŘIPEVNĚTE K OBVODU STAVEBNÍHO POUZDRA A VYTVOŘTE UKOTVOVACÍ BODY KE STROPU.
- SK** UPEVNITE PROFILY PRE SADROKARTÓN K OKRAJU RÁMU A TÝM PRIPRAVTE BODY UCHYTENIA KU STROPU.
- DE** ZUM SCHLUSS EINE DISTANZSCHIENE MIT ENTSPRECHENDEN VERANKERUNGSPUNKTEN AN DER DECKE AUF DER OBERSEITE DES GEGENRAHMENS BEFESTIGEN.
- EN** FIX PROFILES FOR PLASTERBOARD AROUND EDGES OF FRAME, CREATING ANCHORAGE POINTS FOR FIXING TO CEILING



- IT** FISSARE IL CARTONGESSO SUI RINFORZI(R) DEL CASSONETTO UTILIZZANDO LE VITI (L) IN DOTAZIONE.
- CZ** PŘIPEVNĚTE SÁDROKARTON NA VÝTUŽE (R) KAPSÝ POMOCÍ DODANÝCH ŠROUBŮ (L).
- SK** UPEVNITE SADROKARTÓN O VÝSTUHU (R) RÁMU POMOCOU PRILŐŽENÝCH SKRUTIEK (L)
- DE** DIE GIPSKARTONPLATTEN MITTELS DEN MITGELIEFERTEN SCHRAUBEN AN DIE QUERBALKEN FIXIEREN.
- EN** POSITION THE PLASTERBOARD ON THE FRAME AND FIX THEM WITH OF THE SUPPLIED SCREWS(L).

- IT** PER LUCI DI PASSAGGIO IN ALTEZZA MAGGIORI DI 2100 mm UTILIZZARE LASTRE DI CARTONGESSO FIBRORINFORZATE CON RESISTENZA A FLESSIONE LONGITUDINALE > 725 N E RESISTENZA A TRAZIONE TRASVERSALE > 300 N
- CZ** PRO SVĚTLOSTI PRŮCHODU S VÝŠKAMI NAD 2100 MM POUŽÍVEJTE SÁDROKARTONOVÉ DESKY VYZTUŽENÉ VLÁKNAMI S ODOLNOSTÍ V PODÉLNĚM OHYBU > 725 N, S ODOLNOSTÍ V PŘÍČNĚM TAHU > 300 N.
- SK** PRE OTVORY SO ZVISLOU VÝŠKOU VÄČŠOU AKO 2100 mm POUŽÍVAJTE SADROKARTONOVÉ DOSKY ZOSILNENÉ VLÁKNAMI S PEVNOSŤOU V POZDĽNOM OHYBE > 725 N, S PEVNOSŤOU V PŘÍČNOM TAHU > 300 N.
- DE** FÜR DURCHGANGSLICHTEN MIT EINER HÖHE ÜBER 2100 mm SIND FASERVERSTÄRKTE GIPSKARTONPLATTEN MIT LÄNGSBIEGEFESTIGKEIT > 725 N UND QUERZUGFESTIGKEIT > 300 N ZU VERWENDEN
- EN** FOR CLEAR OPENING HEIGHTS OF MORE THAN 2100 mm USE FIBRE-REINFORCED PLASTERBOARD SHEETS WITH LONGITUDINAL FLEXURAL STRENGTH > 725 N AND TRANSVERSE TENSILE STRENGTH > 300 N

I dati pubblicati sono indicativi. SCRIGNO S.p.A. declina ogni responsabilità per le possibili inesattezze contenute, dovute ad errori di stampa, di trascrizione o per qualsiasi altro motivo e si riserva il diritto di apportare modifiche atte a migliorare i prodotti senza preavviso. La riproduzione anche parziale è severamente vietata a norme di legge.

Firma Scigno ručí iba za hotový výrobok, ktorý bol dodaný kompletný a nepoškodený. Za kontrolu výrobu a jeho shodu zodpovedá montážnik. V prípade nezrovnalostí je treba písomne upozorniť predajcu. Montáž by mala realizovať autorizovaná firma ktorá bola odborné preškolená.

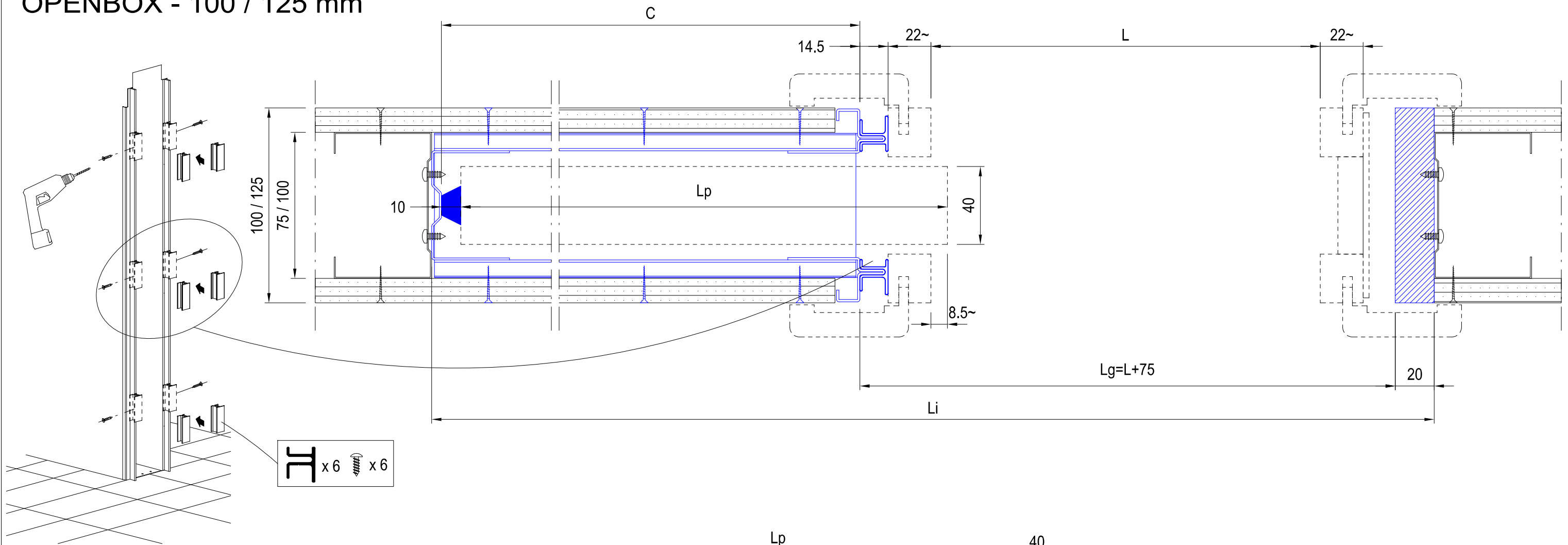
Firma Scigno ručí pouze za výrobek, který byl dodán kompletní a nepoškozený. Za kontrolu výrobu a jeho shodu odpovídá montážnik. V případě nesrovnalostí je třeba písemně upozornit prodejce. Montáž by měla provádět autorizovaná firma, která je odborně proškolená.

Bei den veröffentlichten Daten handelt es sich um Richtwerte. Die Scigno S.p.A. lehnt jegliche Haftung für auf Druckfehler oder andere Ursachen zurückzuführende Ungenauigkeiten ab, und behält sich das Recht vor, jederzeit ohne Vorankündigung Verbesserungen am Produkt vorzunehmen. Der Nachdruck ist auch auszugsweise gesetzlich untersagt.

The information given in this document is for descriptive purposes only. SCRIGNO S.p.A. will not be held responsible for any inaccuracies caused by printing errors, transcription errors or for any other reason, and reserves the right to make modifications, without giving prior notice, for the improvement of its products. The reproduction, including the partial reproduction, of this document is severely prohibited within the terms of the Law.

**SCRIGNO**  
Scigno SpA | scrigno.com  
via Casale Sant'Emmele 975  
47822 Santarcangelo di Romagna (RN)  
ph. + 39 0541 757111  
scrigno@scrigno.it

# OPENBOX - 100 / 125 mm



DIMENSIONI - ROZMĚRY - ROZMERY - MASSE - DIMENSIONS

L x H	Lp x Hp	Lg x Hg	Li x Hi	C
600 x 1970 600 x 2100	650 x 1985 650 x 2110	675 x 2020 675 x 2150	1316 x 2075 1316 x 2205	615
700 x 1970 700 x 2100	750 x 1985 750 x 2110	775 x 2020 775 x 2150	1516 x 2075 1516 x 2205	715
800 x 1970 800 x 2100	850 x 1985 850 x 2110	875 x 2020 875 x 2150	1716 x 2075 1716 x 2205	815
900 x 1970 900 x 2100	950 x 1985 950 x 2110	975 x 2020 975 x 2150	1916 x 2075 1916 x 2205	915
1000 x 1970 1000 x 2100	1050 x 1985 1050 x 2110	1075 x 2020 1075 x 2150	2116 x 2075 2116 x 2205	1015
*1100 x 1970 *1100 x 2100	1150 x 1985 1150 x 2110	1175 x 2020 1175 x 2150	2316 x 2075 2316 x 2205	1115
*1200 x 1970 *1200 x 2100	1250 x 1985 1250 x 2110	1275 x 2020 1275 x 2150	2516 x 2075 2516 x 2205	1215

\*125

