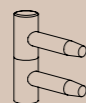


LAKOVANÉ

POPIS

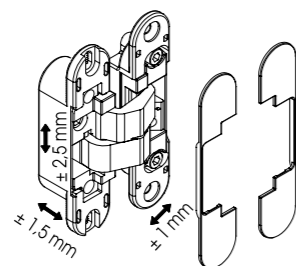
POVRCHOVÉ ÚPRAVY

Pant anuba



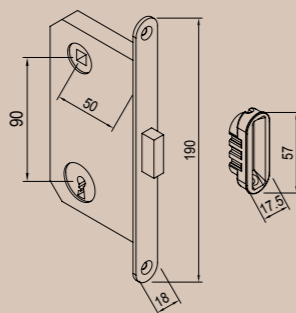
Pozinkovaný

Skrýty pant nastavitelný na 3 osách

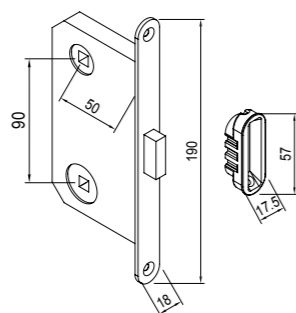
Stříbrně lakovaný
Bíle lakovaný*

*Pro standardní RAL

Magnetický zámek

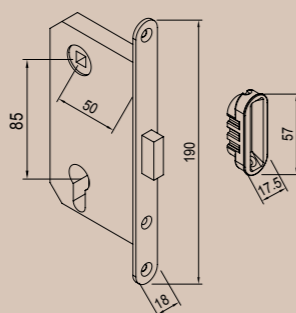
Zámek:
satinovaný chrom
Protiplech:
stříbrně lakovaný

Magnetický wc zámek

Zámek:
matný chrom
Protiplech:
stříbrně lakovaný

Magnetický zámek pro evropskou cylindrickou vložku*

*Dodávka nezahrnuje vložku

Zámek:
matný chrom
Protiplech:
stříbrně lakovaný

LAMINOVANÉ

DVEŘE

Reverzibilní dveře s dutým jádrem, rám ze spárované jedle a šestihránné voštinové papírové jádro, opláštěné dřevovláknitou deskou MDF (Medium Density Fibreboard), povrchová úprava dekorativním melaminem. Okraje z abs 10/10.

Křídlo o tloušťce 44 mm s vodorovnou kresbou na horní straně a svislou kresbou na okrajích. Obložka z vodoodpudivého mdf, protihlukové těsnění. Celková tloušťka rámu 40 mm.

Krycí lišty z mdf, ploché s klapkou na jedné straně a ploché s drážkou na straně křídla, pohledový rozměr krycí lišty 80 x 12 mm. Obložka a krycí lišty mají svislou kresbu.

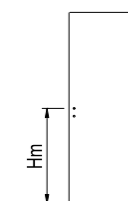
VERZE



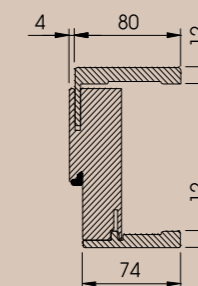
Rozměry panelu L+15 e H+2
(př. světlost 800 x 2100 mm panel od 815 x 2102 mm)

MODELY

- Celková tloušťka panelu je 44 mm s hranami 10/10
- Výška kliky:
- světlost 2100 Hm=1095
- světlost 2000 Hm=1045



TYPOLOGIE OBLOŽEK



Obložka dorazová o poloměru 1,5 mm, kompletní s těsněním, 74 mm zapuštěný plochý kryt rámu na straně křídla, na opačné straně je 80 mm plochý s klapkou. Obložka vyrobená z vodoodpudivého MDF, zachovává si vlastnosti normálního MDF se zvýšením odolnosti proti vlhkosti použitím specifických lepidel. Krycí lišty z Mdf.

ROZMĚRY

- ŠÍŘKA (v mm) 600-700-800-900-1000
- VÝŠKA (v mm) 2000 e 2100

POVRCHOVÉ ÚPRAVY

- Bílá
- Žilkovaná bílá
- Bílý palisandr
- Šedý palisandr
- Antracitový dub
- Ořech
- Bílé těsnění
- Bílé těsnění
- Černé těsnění
- Černé těsnění
- Černé těsnění

TLOUŠŤKA STĚNY

- Deska 72 vhodná pro stěny 92 až 95 mm
- Deska 102 vhodná pro stěny od 102 do 125 mm
- Deska 132 vhodná pro stěny od 132 do 155 mm

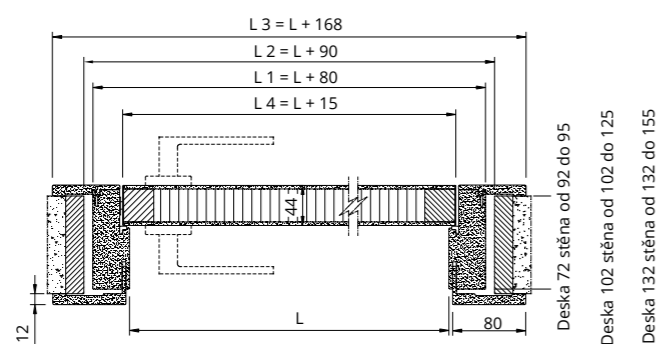
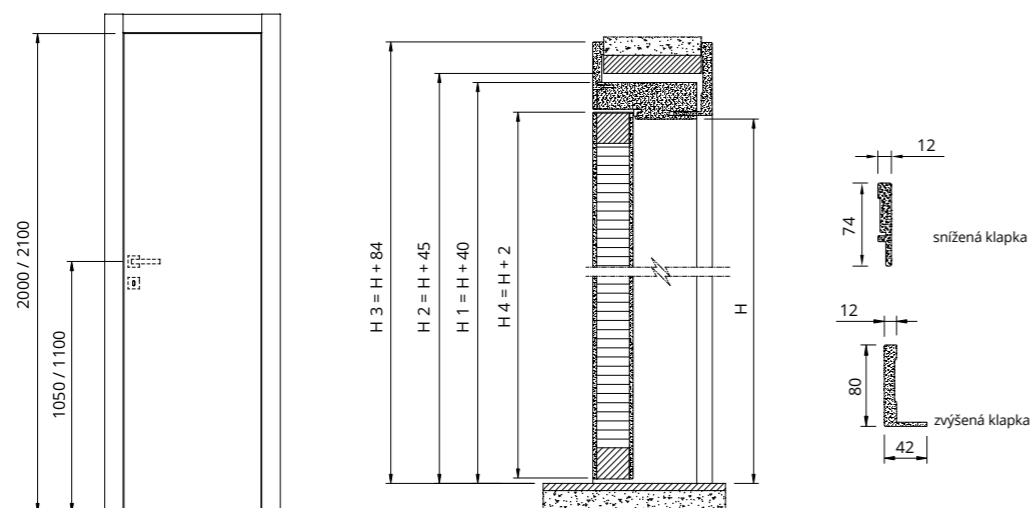
PŘÍPRAVA PRO PŘÍSLUŠENSTVÍ
(SOUČÁSTÍ DODÁVKY)

- Dva skryté panty nastavitelné na 3 osách, stříbrný lak pro šedý palisandr, antracitový dub a ořech, bílý lak pro ostatní povrchové úpravy. Vertikální nastavení +/- 2,5 mm - Boční nastavení +/- 1,5 mm - Nastavení hloubky +/- 1 mm
- Matný chromovaný magnetický zámek s klíčem a magnetickou zarážkou ve stříbrném provedení

ZPŮSOB ZAVÍRÁNÍ



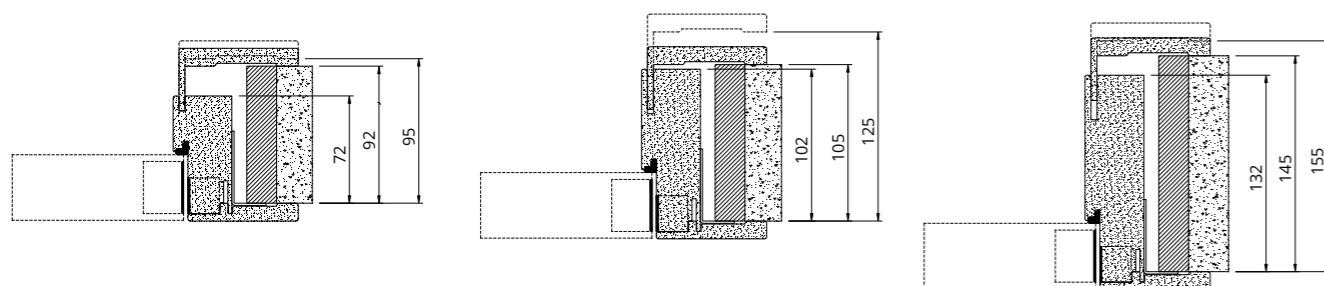
Zámek:
Magnetický pro klíč
Klíka není součástí dodávky.



Deska 72 Tloušťka stěny min. 92 max. 95

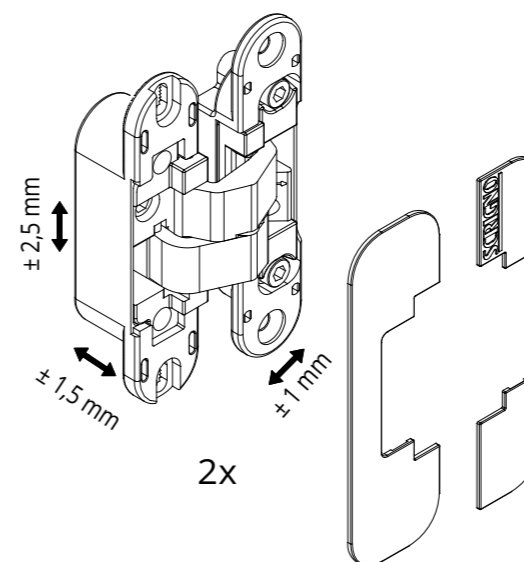
Deska 102 Tloušťka stěny min. 102 max. 125

Deska 132 Tloušťka stěny min. 132 max. 155



SVĚTLOST PRŮCHODU	VNĚJŠÍ RÁM	MINIMÁLNÍ SVĚTLOST PROSTORU	ROZMĚRY KRYCÍCH LIŠŤ	ROZMĚR KŘÍDLA
L x H	L1 x H1	L2 x H2	L3 x H3	L4 x H4
600 x 2000 / 2100	680 x 2040 / 2140	690 x 2045 / 2145	768 x 2084 / 2184	615 x 2002 / 2102
700 x 2000 / 2100	780 x 2040 / 2140	790 x 2045 / 2145	868 x 2084 / 2184	715 x 2002 / 2102
800 x 2000 / 2100	880 x 2040 / 2140	890 x 2045 / 2145	968 x 2084 / 2184	815 x 2002 / 2102
900 x 2000 / 2100	980 x 2040 / 2140	990 x 2045 / 2145	1068 x 2084 / 2184	915 x 2002 / 2102
1000 x 2000 / 2100	1080 x 2040 / 2140	1090 x 2045 / 2145	1168 x 2084 / 2184	1015 x 2002 / 2102

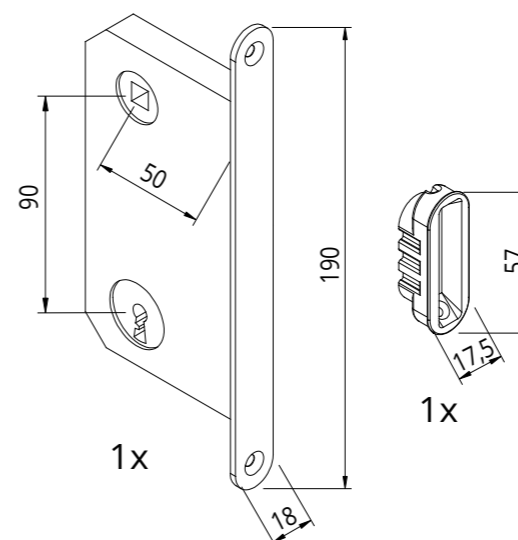
Skrytý pant nastavitelný na 3 osách



STŘÍBRNÁ pro povrchové úpravy:
šedý palisandr, ořech a antracitový dub.

BÍLÁ pro povrchové úpravy:
bílá, bílý palisandr, bíle žilkovaná.

Magnetický zámek



ZÁMEK: matný chrom

PROTIPLECH: stříbrně lakované