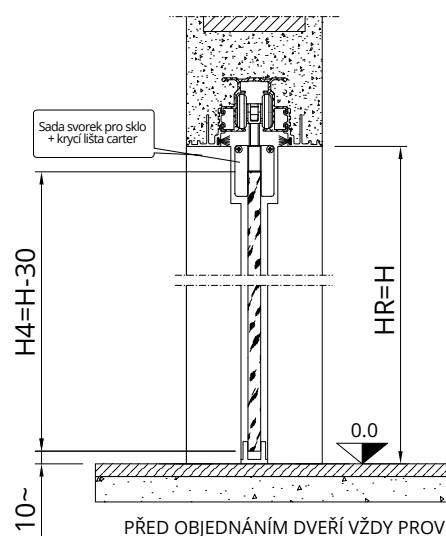


ARIA JEDNOKŘÍDLÉ

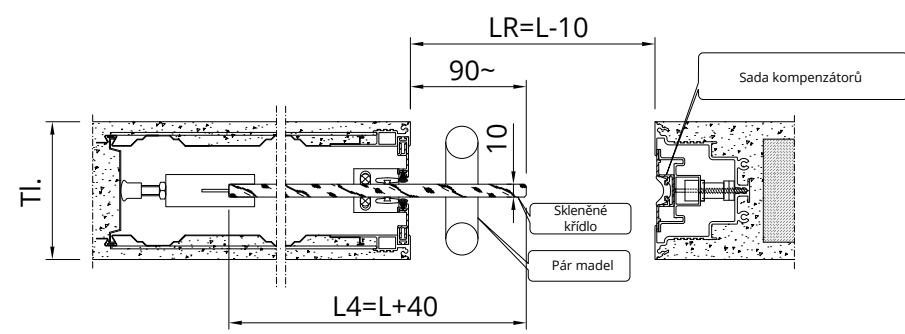


PŘÍKLAD SLOŽENÍ VÝROBKU:

- 1 ks Sada svorek pro sklo
- 1 ks Krycí lišta carter
- 1 ks Sada kompenzátoru pro jednokřídlovou variantu
- 1 ks Skleněného křídla
- 1 ks Pár madel

Volitelné:
1 ks Slow Glass

PŘED OBJEDNÁNÍM DVEŘÍ VŽDY PROVEĎTE MĚŘENÍ

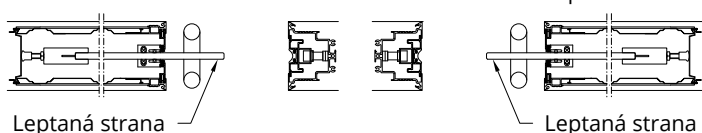


Otevírání vlevo

Otevírání vpravo

HLINÍK

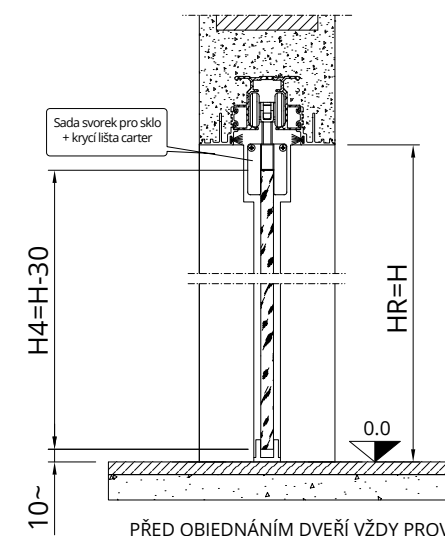
TEMPEROVANÉ SKLO



ROZMĚR L x H	REÁLNÁ SVĚTLOST PRŮCHODU LR x HR***	SKLENĚNÉ KŘÍDLO	
		KS	Lv x Hv
600 x 1800 ÷ 2700	635 x *1800÷2700	1	675 x 1770÷2670
700 x 1800 ÷ 2700	735 x *1800÷2700	1	775 x 1770÷2670
750 x 1800 ÷ 2700	785 x *1800÷2700	1	825 x 1770÷2670
800 x 1800 ÷ 2700	835 x *1800÷2700	1	875 x 1770÷2670
900 x 1800 ÷ 2700	935 x *1800÷2700	1	975 x 1770÷2670
1000 x 1800 ÷ 2700	1035 x *1800÷2700	1	1075 x 1770÷2670
1100 x 1800 ÷ 2700	1135 x *1800÷2700	1	1175 x 1770÷2670
1200 x 1800 ÷ 2700	1190 x *1800÷2700	1	1240 x 1770÷2670

* Pro pouzdro Essential š. 1000 nebo 2000 pro finální příčku 100 SDK platí š. skleněného křídla 1040mm dle Italských rozměrů
 **DLE ITALSKÝCH ROZMĚRŮ
 *** ROZMĚRY, KTERÉ JE TŘEBA OVĚŘIT PŘÍMO NA STAVBĚ PŘED VÝROBOU DVEŘÍ. Změřte polohu na více místech podél stavebního otvoru

ARIA DVOJKŘÍDLÉ

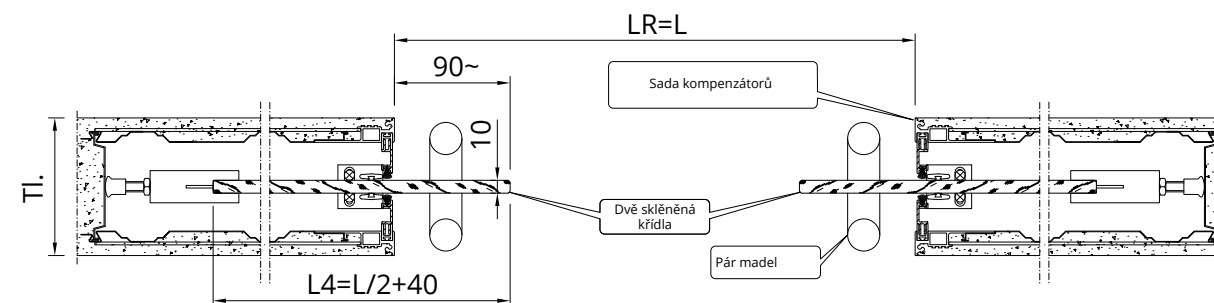


PŘÍKLAD SLOŽENÍ VÝROBKU:

- 2 ks Sada svorek pro sklo
- 2 ks Krycí lišta carter
- 2 ks Sada kompenzátoru pro dvoukřídlovou variantu
- 2 ks DVOJITÉ SKLENĚNÝCH KŘÍDEL
- 2 ks Párů madel

Volitelné:
2 ks Slow Glass

PŘED OBJEDNÁNÍM DVEŘÍ VŽDY PROVEĎTE MĚŘENÍ



HLINÍK

TEMPEROVANÉ SKLO

ROZMĚR L x H	REÁLNÁ SVĚTLOST PRŮCHODU LR x HR***	SKLENĚNÉ KŘÍDLO	
		KS	Lv x Hv
1200 x 1800 ÷ 2700	1270 x 1800÷2700	2	675 x 1770÷2670
1400 x 1800 ÷ 2700	1470 x 1800÷2700	2	775 x 1770÷2670
-	-	-	-
1600 x 1800 ÷ 2700	1670 x 1800÷2700	2	875 x 1770÷2670
1800 x 1800 ÷ 2700	1870 x 1800÷2700	2	975 x 1770÷2670
2000 x 1800 ÷ 2700*	2070 x 1800÷2700	2	1075 x 1770÷2670
2200 x 1800 ÷ 2700	2270 x 1800÷2700	2	1175 x 1770÷2670
2400 x 1800 ÷ 2700**	2400 x 1800÷2700	2	1240 x 1770÷2670

* Pro pouzdro Essential š. 1000 nebo 2000 pro finální příčku 100 SDK platí š. skleněného křídla 1040mm dle Italských rozměrů
 **DLE ITALSKÝCH ROZMĚRŮ
 *** ROZMĚRY, KTERÉ JE TŘEBA OVĚŘIT PŘÍMO NA STAVBĚ PŘED VÝROBOU DVEŘÍ. Změřte polohu na více místech podél stavebního otvoru