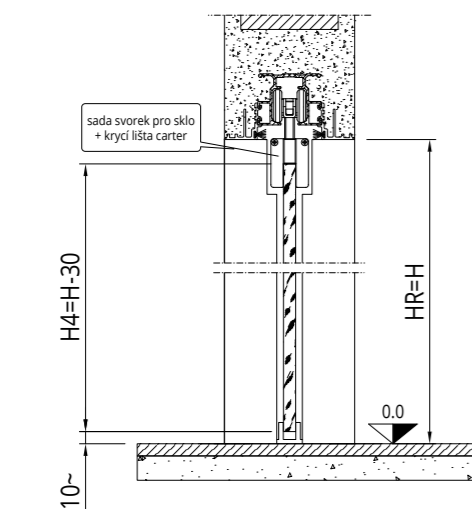
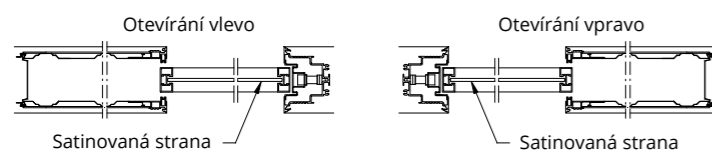
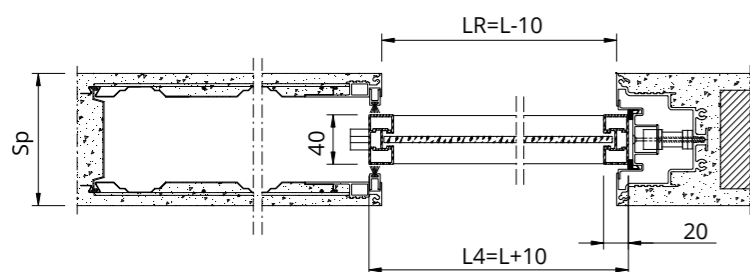


ACQUA JEDNOKŘÍDLÉ



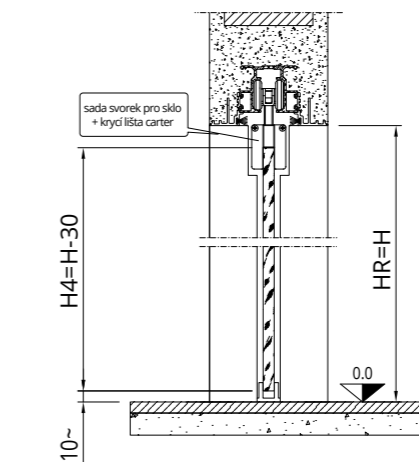
Před objednáním dveří vždy proveďte měření



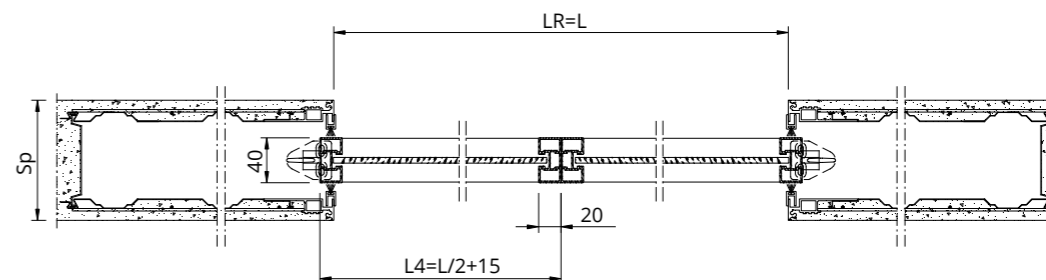
■ HLINÍK ▨ TVRZENÉ NEBO VRSTVENÉ SKLO

SVĚTLOST PRŮCHODU	REÁLNÍ SVĚTLOST PRŮCHODU	ROZMĚR KŘÍDLA	TLOUŠTKA STĚNY
L x H	LR x HR	L4 x H4	Sp
600 x 1900 ÷ 2700	590 x 1900 ÷ 2700	610 x 1895 ÷ 2695	Omitka 105 - 125 - 145 Sádrokarton 100 - 125 - 125 L2 - 150L2
700 x 1900 ÷ 2700	690 x 1900 ÷ 2700	710 x 1895 ÷ 2695	
750 x 1900 ÷ 2700	740 x 1900 ÷ 2700	760 x 1895 ÷ 2695	
800 x 1900 ÷ 2700	790 x 1900 ÷ 2700	810 x 1895 ÷ 2695	
900 x 1900 ÷ 2700	890 x 1900 ÷ 2700	910 x 1895 ÷ 2695	
1000 x 1900 ÷ 2700	990 x 1900 ÷ 2700	1010 x 1895 ÷ 2695	
1100 x 1900 ÷ 2700	1090 x 1900 ÷ 2700	1110 x 1895 ÷ 2695	
1200 x 1900 ÷ 2700	1190 x 1900 ÷ 2700	1210 x 1895 ÷ 2695	

ACQUA DVOJKŘÍDLÉ



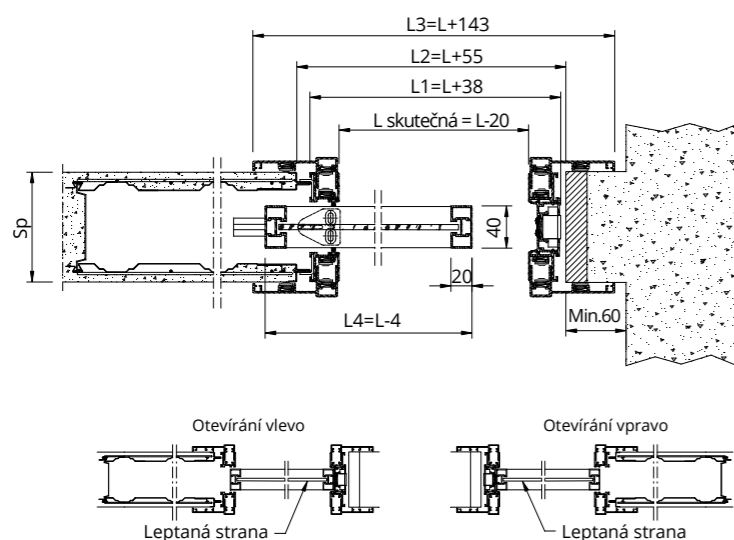
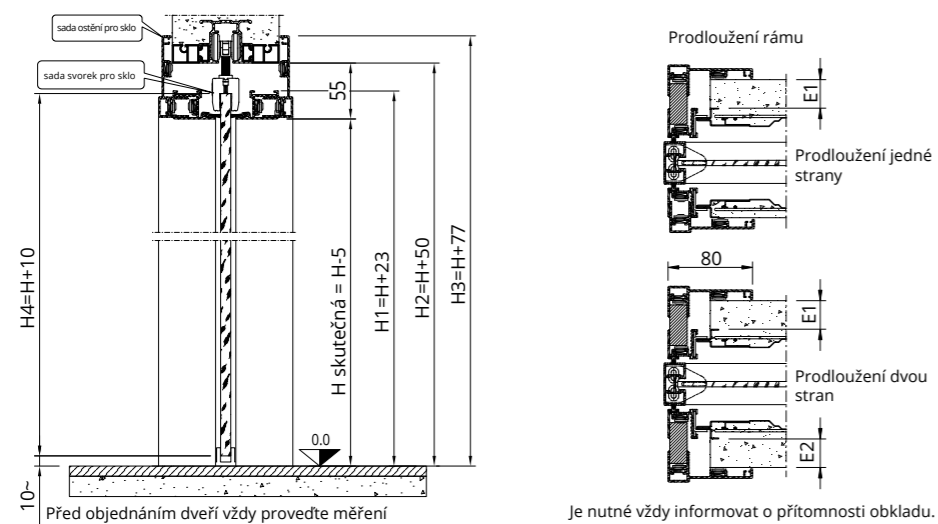
Před objednáním dveří vždy proveďte měření



■ HLINÍK ▨ TVRZENÉ NEBO VRSTVENÉ SKLO

SVĚTLOST PRŮCHODU	REÁLNÍ SVĚTLOST PRŮCHODU	ROZMĚR KŘÍDLA	TLOUŠTKA STĚNY
L x H	LR x HR	L4 x H4	Sp
1200 x 1900 ÷ 2700	1200 x 1900 ÷ 2700	615 x 1895 ÷ 2695	Omitka 105 - 125 - 145 Sádrokarton 100 - 125 - 125 L2 - 150L2
1400 x 1900 ÷ 2700	1400 x 1900 ÷ 2700	715 x 1895 ÷ 2695	
1600 x 1900 ÷ 2700	1600 x 1900 ÷ 2700	815 x 1895 ÷ 2695	
1800 x 1900 ÷ 2700	1800 x 1900 ÷ 2700	915 x 1895 ÷ 2695	
2000 x 1900 ÷ 2700	2000 x 1900 ÷ 2700	1015 x 1895 ÷ 2695	
**2200 x 1900 ÷ 2700	2200 x 1900 ÷ 2700	1115 x 1895 ÷ 2695	
**2400 x 1900 ÷ 2700	2400 x 1900 ÷ 2700	1215 x 1895 ÷ 2695	

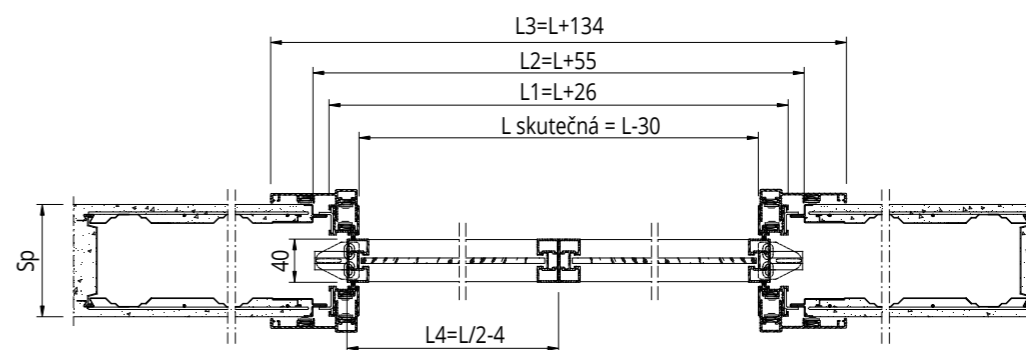
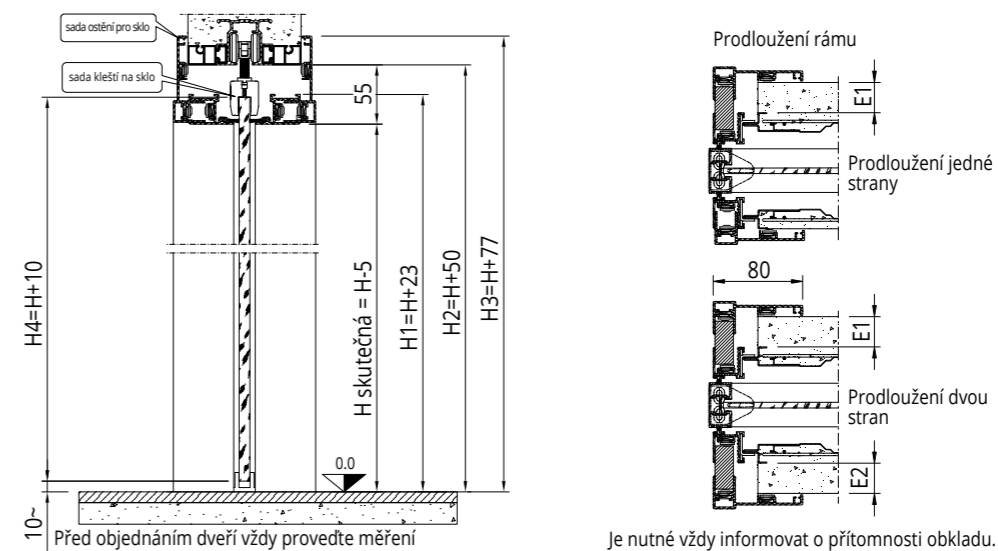
ACQUA JEDNOKŘÍDLÉ



HLINÍK TVRZENÉ NEBO VRSTVENÉ SKLO

SVĚTLOST PRŮCHODU	VNĚJŠÍ RÁM	SVĚTLOST PROSTORU	ROZMĚRY KRYCÍCH LIŠT	ROZMĚR KŘÍDLA	TLOUŠTKA STĚNY
L x H	L1 x H1	L2 x H2	L3 x H3	L4 x H4	Sp
600 x 1900 ÷ 2700	638 x 1923 ÷ 2723	655 x 1950 ÷ 2750	743 x 1982 ÷ 2782	596 x 1910 / 2710	Omítka 90 - 105 125 - 145 Sádrokarton 100 - 125
700 x 1900 ÷ 2700	738 x 1923 ÷ 2723	755 x 1950 ÷ 2750	843 x 1982 ÷ 2782	696 x 1910 / 2710	
750 x 1900 ÷ 2700	788 x 1923 ÷ 2723	805 x 1950 ÷ 2750	893 x 1982 ÷ 2782	746 x 1910 / 2710	
800 x 1900 ÷ 2700	838 x 1923 ÷ 2723	855 x 1950 ÷ 2750	943 x 1982 ÷ 2782	796 x 1910 / 2710	
900 x 1900 ÷ 2700	938 x 1923 ÷ 2723	955 x 1950 ÷ 2750	1043 x 1982 ÷ 2782	896 x 1910 / 2710	
1000 x 1900 ÷ 2700	1038 x 1923 ÷ 2723	1055 x 1950 ÷ 2750	1143 x 1982 ÷ 2782	946 x 1910 / 2710	
1100 x 1900 ÷ 2700	1138 x 1923 ÷ 2723	1155 x 1950 ÷ 2750	1243 x 1982 ÷ 2782	1096 x 1910 / 2710	
1200 x 1900 ÷ 2700	1238 x 1923 ÷ 2723	1255 x 1950 ÷ 2750	1343 x 1982 ÷ 2782	1196 x 1910 / 2710	

ACQUA DVOJKŘÍDLÉ



HLINÍK TVRZENÉ NEBO VRSTVENÉ SKLO

SVĚTLOST PRŮCHODU	VNĚJŠÍ RÁM	SVĚTLOST PROSTORU	ROZMĚRY KRYCÍCH LIŠT	ROZMĚR KŘÍDLA	TLOUŠTKA STĚNY
L x H	L1 x H1	L2 x H2	L3 x H3	L4 x H4	Sp
1200 x 1900 ÷ 2700	1226 x 1923 ÷ 2723	1255 x 1950 ÷ 2750	1334 x 1977 ÷ 2782	596 x 1910 / 2710	Omítka 90 - 105 125 - 145 Sádrokarton 100 - 125
1400 x 1900 ÷ 2700	1426 x 1923 ÷ 2723	1455 x 1950 ÷ 2750	1534 x 1977 ÷ 2782	696 x 1910 / 2710	
1600 x 1900 ÷ 2700	1626 x 1923 ÷ 2723	1655 x 1950 ÷ 2750	1734 x 1977 ÷ 2782	746 x 1910 / 2710	
1800 x 1900 ÷ 2700	1826 x 1923 ÷ 2723	1855 x 1950 ÷ 2750	1934 x 1977 ÷ 2782	896 x 1910 / 2710	
2000 x 1900 ÷ 2700	2026 x 1923 ÷ 2723	2055 x 1950 ÷ 2750	2134 x 1977 ÷ 2782	996 x 1910 / 2710	
2200 x 1900 ÷ 2700	2226 x 1923 ÷ 2723	2255 x 1950 ÷ 2750	2334 x 1977 ÷ 2782	1096 x 1910 / 2710	
2400 x 1900 ÷ 2700	2426 x 1923 ÷ 2723	2455 x 1950 ÷ 2750	2534 x 1977 ÷ 2782	1196 x 1910 / 2710	