

SCALE A CHIOCCIOLA SPIRAL STAIRCASES

MISURE valide per tutte le configurazioni

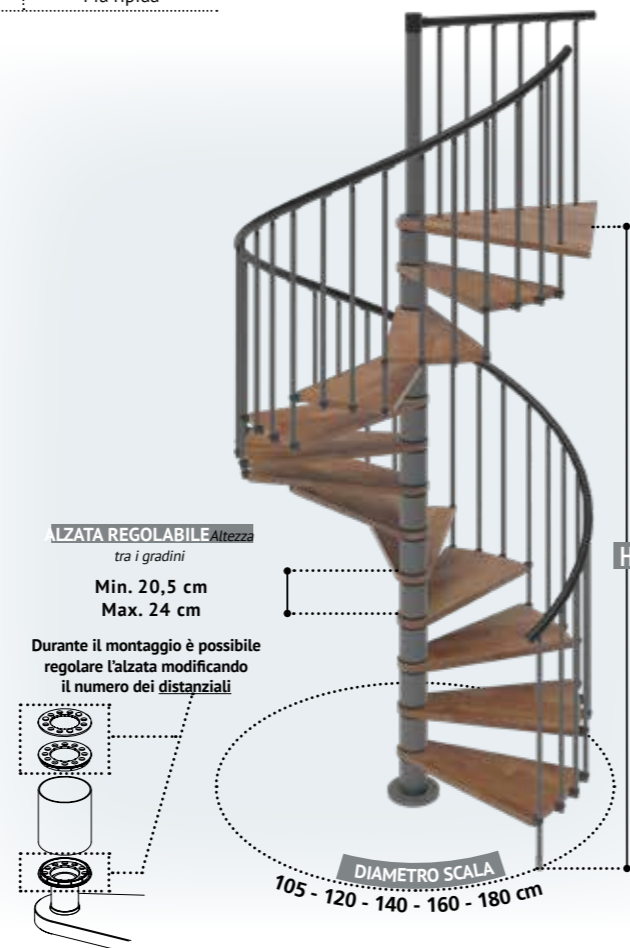
Le combinazioni indicate consentono di collegare due piani con numerose soluzioni, adattandosi perfettamente alle esigenze specifiche.

	Numero gradini	Alzata	Inclinazione scala
Scala più comoda	Più gradini	Più bassa	Meno ripida
Scala più compatta	Meno gradini	Più alta	Più ripida

NUMERI GRADINI	ALTEZZA TRA I PIANI (H)
10 gradini 1 scatola	Min. 205 cm Max. 240 cm
11 gradini 1 scatola	Min. 226 cm Max. 264 cm
12 gradini 1 scatola	Min. 246 cm Max. 288 cm
13 gradini 1 scatola	Min. 267 cm Max. 312 cm
14 gradini 1 scatola + 1 gradino	Min. 287 cm Max. 336 cm
15 gradini 1 scatola + 2 gradini	Min. 308 cm Max. 360 cm
16 gradini 1 scatola + 3 gradini	Min. 328 cm Max. 384 cm

Per raggiungere altezze maggiori aggiungere gradini.

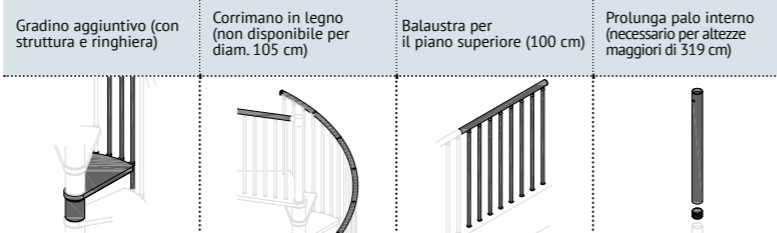
- H = Distanza dal pavimento piano inferiore al pavimento piano superiore (solaio incluso).
- Pianerottolo di arrivo fissato a livello del pavimento del piano superiore.
- Foro solaio: diametro scala + 5 cm.



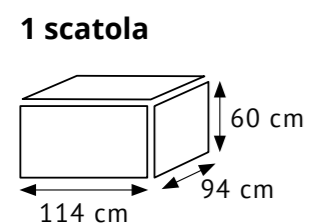
SENSO DI SALITA



ACCESSORI



IMBALLO



1 scala completa di 13 gradini (pianerottolo incluso)
Struttura, Gradini, Ringhiera, Corrimano.

Le misure della scatola potrebbero variare

DIMENSIONS applicable to all configurations

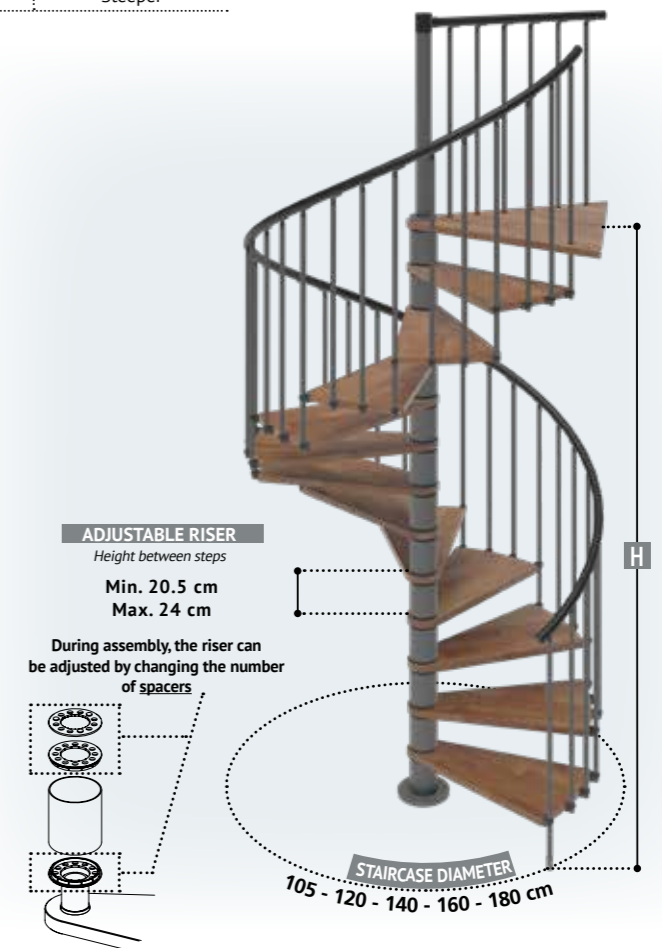
The combinations shown enable two levels to be connected with multiple solutions, perfectly accommodating a variety of specific needs.

	Number of steps	Riser	Staircase inclination
More convenient staircase	More steps	Lower	Less steep
More compact staircase	Fewer steps	Higher	Steeper

NUMBER OF STEPS	HEIGHT BETWEEN LEVELS (H)
10 steps 1 box	Min. 205 cm Max. 240 cm
11 steps 1 box	Min. 226 cm Max. 264 cm
12 steps 1 box	Min. 246 cm Max. 288 cm
13 steps 1 box	Min. 267 cm Max. 312 cm
14 steps 1 box + 1 step	Min. 287 cm Max. 336 cm
15 steps 1 box + 2 steps	Min. 308 cm Max. 360 cm
16 steps 1 box + 3 steps	Min. 328 cm Max. 384 cm

Add steps to achieve greater heights.

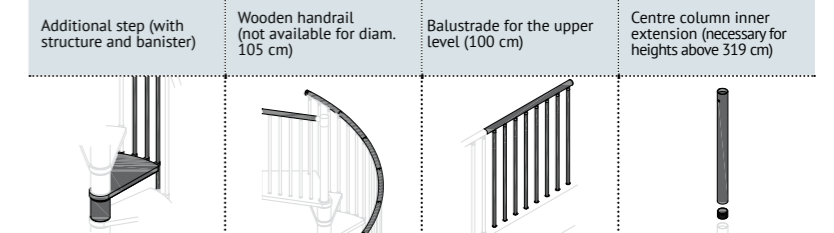
- H = Distance from the floor of the lower level to the floor of the upper level (floor included).
- Arrival landing fixed at the same level as the floor of the upper level.
- Floor opening: staircase diameter + 5 cm.



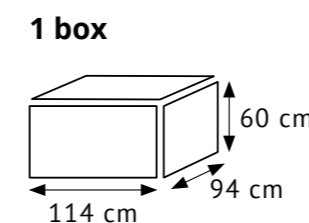
UP DIRECTION



ACCESSORIES



PACKAGING



1 staircase complete with 13 steps (including landing)
Structure, Steps, Banister, Handrail.

The box dimensions may vary

CONFIGURAZIONI

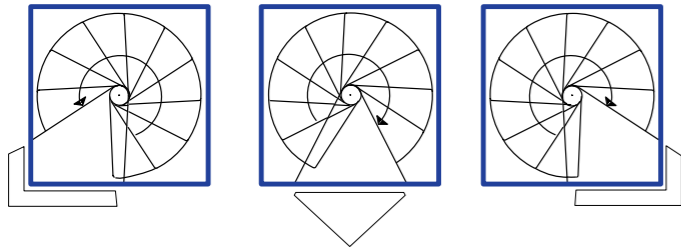
CONFIGURATIONS

FORMA E DIMENSIONI MINIME

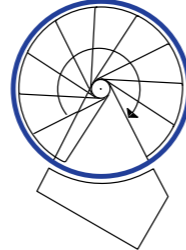
Dimensione foro: diametro scala + 5 cm

Pianerottolo di arrivo universale con apertura di 60° (adattabile al foro durante il montaggio). Fissaggio a livello del pavimento del piano superiore.

FORO QUADRATO

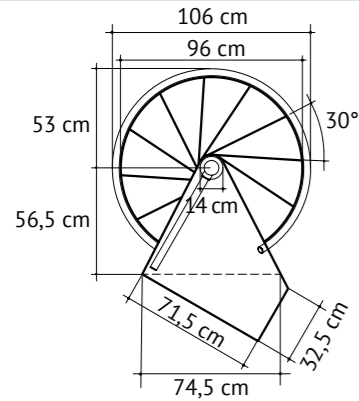


FORO TONDO

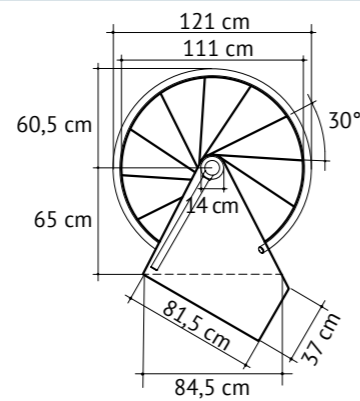


FORMA E MISURE

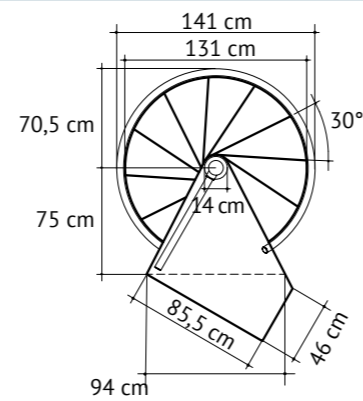
Diametro 105 cm



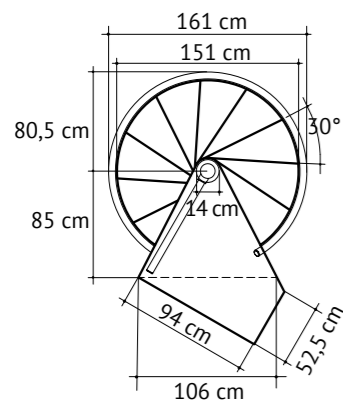
Diametro 120 cm



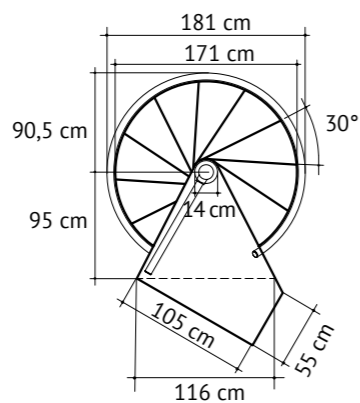
Diametro 140 cm



Diametro 160 cm

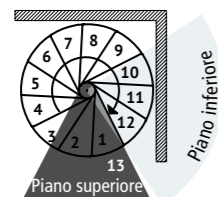


Diametro 180 cm

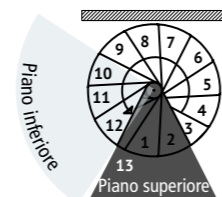


SCHEMA DI VERIFICA AREA ENTRATA E AREA USCITA RISPETTO ALLA POSIZIONE DELLE PARETI

NON CORRETTO



CORRETTO



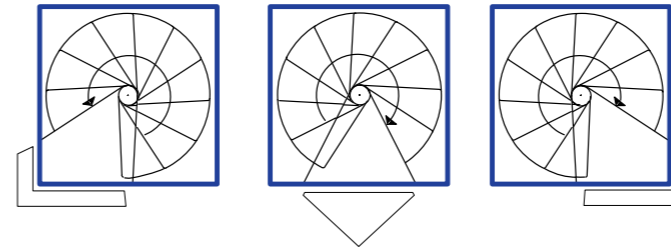
Nel caso in cui il primo gradino dal basso non sia accessibile prova, se possibile, a spostare il punto di arrivo, a invertire il senso di rotazione o ad aggiungere o togliere gradini.

SHAPE AND MINIMUM DIMENSIONS

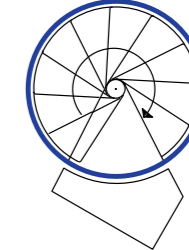
Opening size: staircase diameter + 5 cm

Universal arrival landing with 60° opening (adaptable to the opening during assembly). Fixing at the same level as the floor of the upper level.

SQUARE OPENING

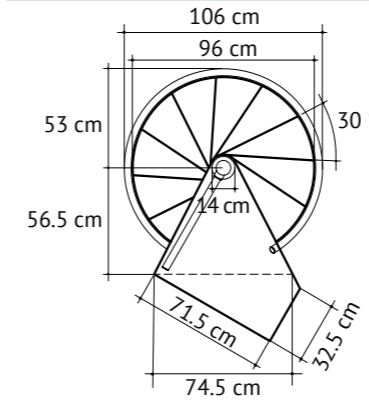


ROUND OPENING

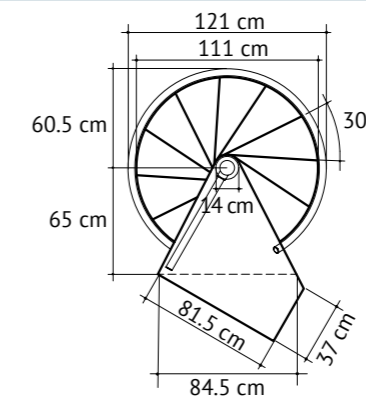


SHAPE AND DIMENSIONS

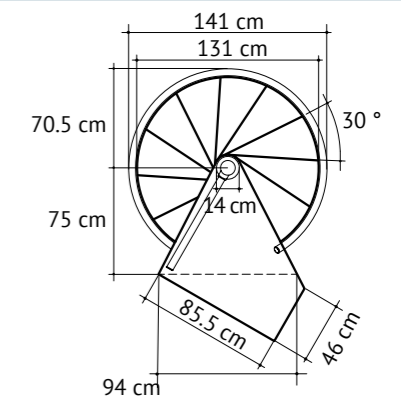
105 cm diameter



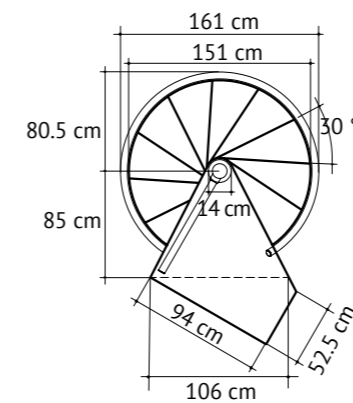
120 cm diameter



140 cm diameter



160 cm diameter



180 cm diameter

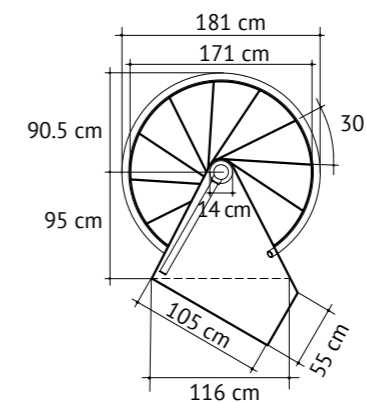
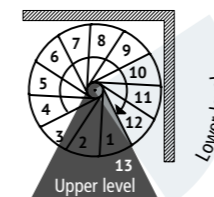
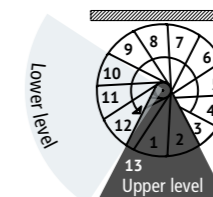


DIAGRAM TO CHECK THE ENTRY AREA AND THE EXIT AREA WITH RESPECT TO THE POSITION OF THE WALLS

INCORRECT



CORRECT

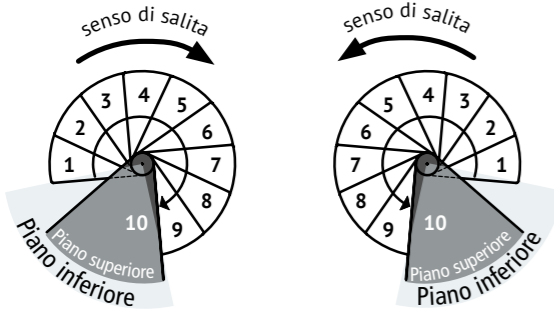


If the first step from the bottom is not accessible, try - where possible - to move the point of arrival, to invert the rotation direction or to add or remove steps.

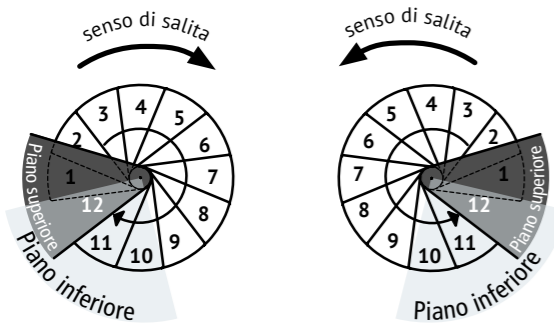
CONFIGURAZIONI POSSIBILI

Le seguenti configurazioni permettono di scegliere senso di salita, entrata e uscita della scala in base al numero di gradini.

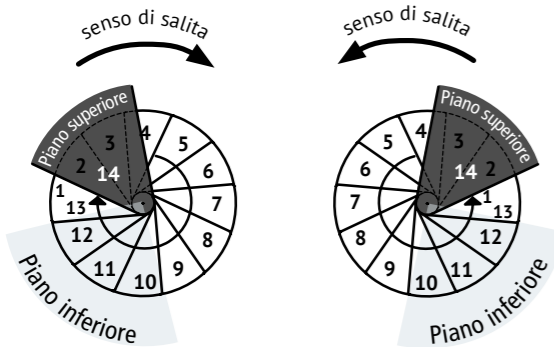
10 GRADINI pianerottolo incluso (10 ALZATE)
Altezza tra i piani: Min. 205 cm - Max. 240 cm



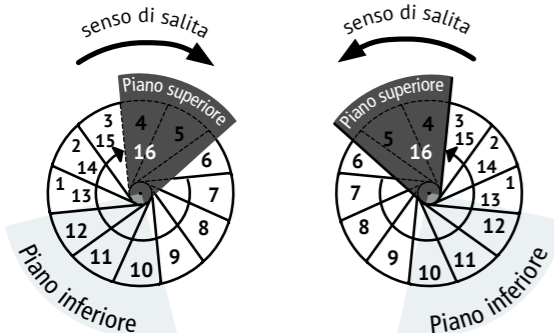
12 GRADINI pianerottolo incluso (12 ALZATE)
Altezza tra i piani: Min. 246 cm - Max. 288 cm



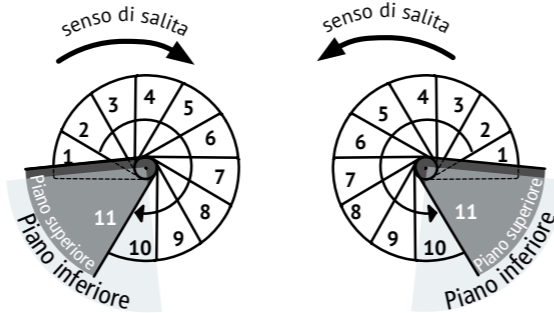
14 GRADINI pianerottolo incluso (14 ALZATE)
Altezza tra i piani: Min. 287 cm - Max. 336 cm



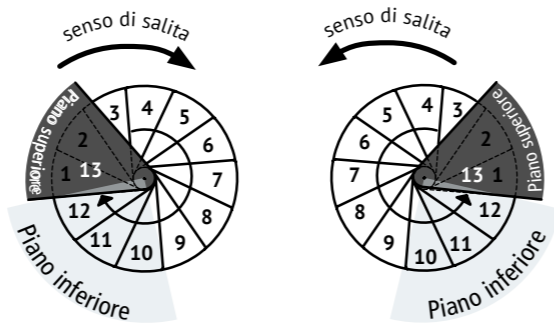
16 GRADINI pianerottolo incluso (16 ALZATE)
Altezza tra i piani: Min. 328 cm - Max. 384 cm



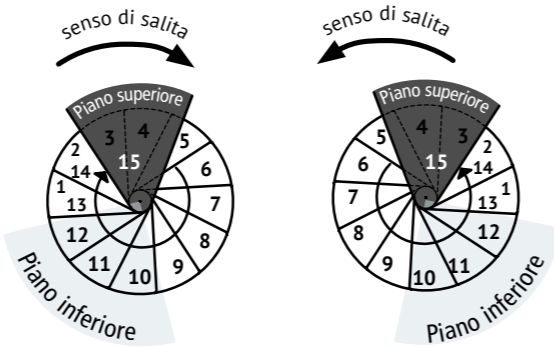
11 GRADINI pianerottolo incluso (11 ALZATE)
Altezza tra i piani: Min. 226 cm - Max. 264 cm



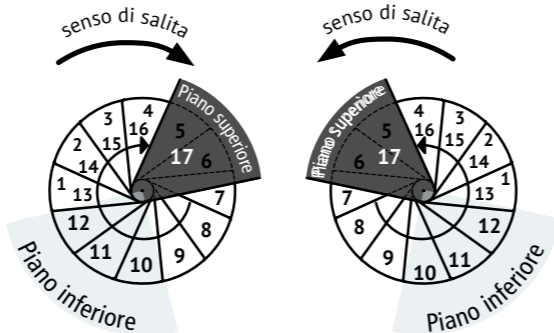
13 GRADINI pianerottolo incluso (13 ALZATE)
Altezza tra i piani: Min. 267 cm - Max. 312 cm



15 GRADINI pianerottolo incluso (15 ALZATE)
Altezza tra i piani: Min. 308 cm - Max. 360 cm



17 GRADINI pianerottolo incluso (17 ALZATE)
Altezza tra i piani: Min. 349 cm - Max. 408 cm

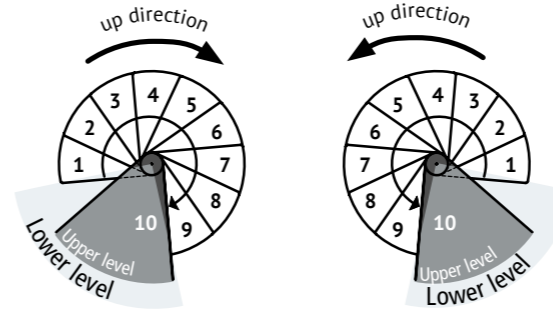


Per raggiungere altezze maggiori aggiungere gradini.

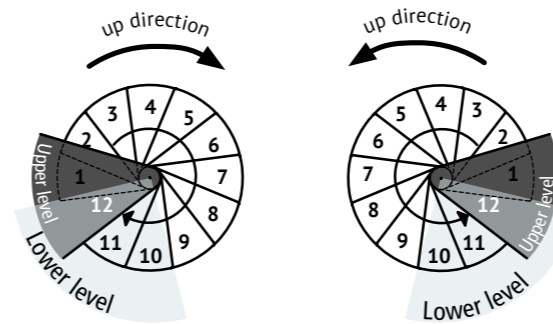
POSSIBLE CONFIGURATIONS

The following configurations allow you to choose the up, entry and exit direction of the staircase depending on the number of steps.

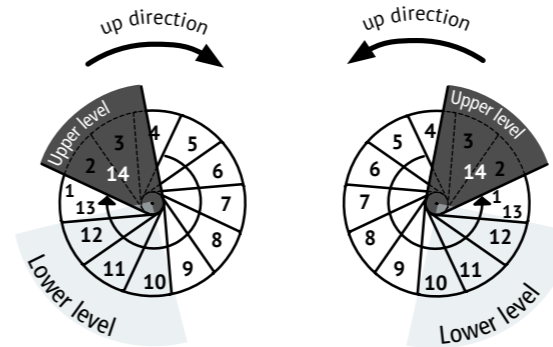
10 STEPS including landing (10 RISERS)
Height between levels: Min. 205 cm - Max. 240 cm



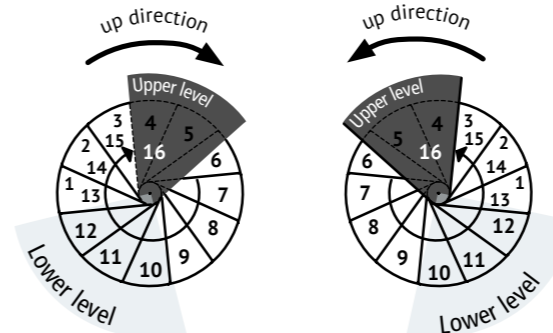
12 STEPS including landing (12 RISERS)
Height between levels: Min. 246 cm - Max. 288 cm



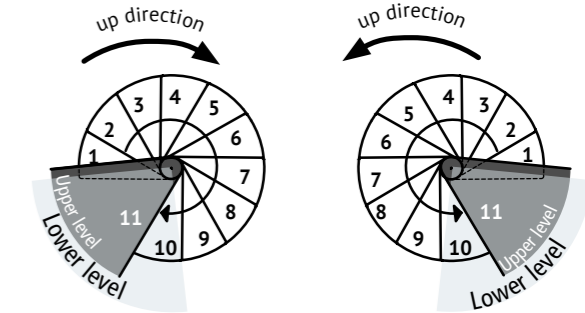
14 STEPS including landing (14 RISERS)
Height between levels: Min. 287 cm - Max. 336 cm



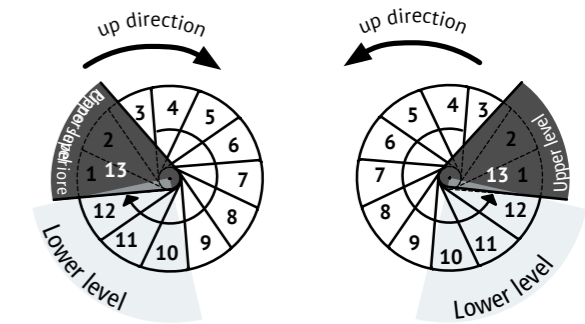
16 STEPS including landing (16 RISERS)
Height between levels: Min. 328 cm - Max. 384 cm



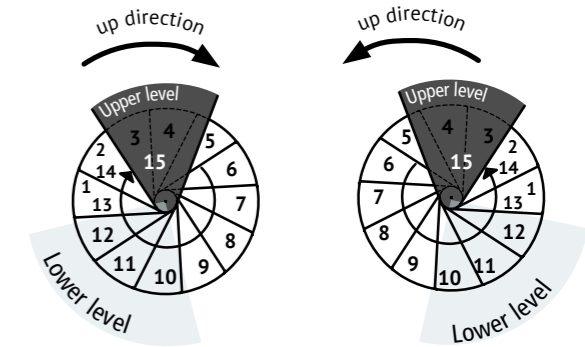
11 STEPS including landing (11 RISERS)
Height between levels: Min. 226 cm - Max. 264 cm



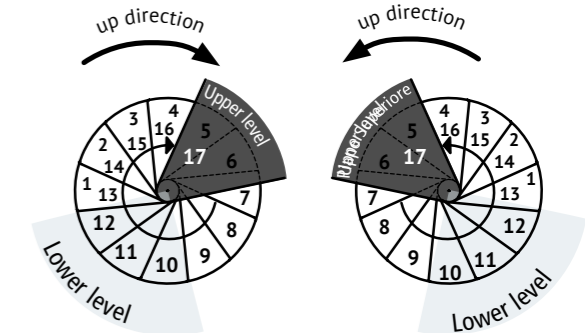
13 STEPS including landing (13 RISERS)
Height between levels: Min. 267 cm - Max. 312 cm



15 STEPS including landing (15 RISERS)
Height between levels: Min. 308 cm - Max. 360 cm



17 STEPS including landing (17 RISERS)
Height between levels: Min. 349 cm - Max. 408 cm



Add steps to achieve greater heights.