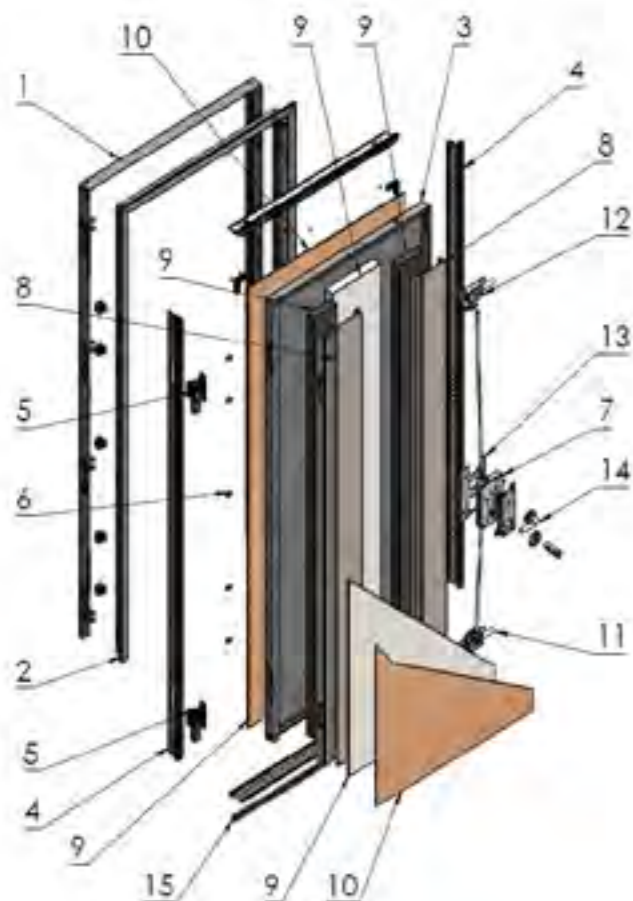


CON CERNIERA A SCOMPARSA

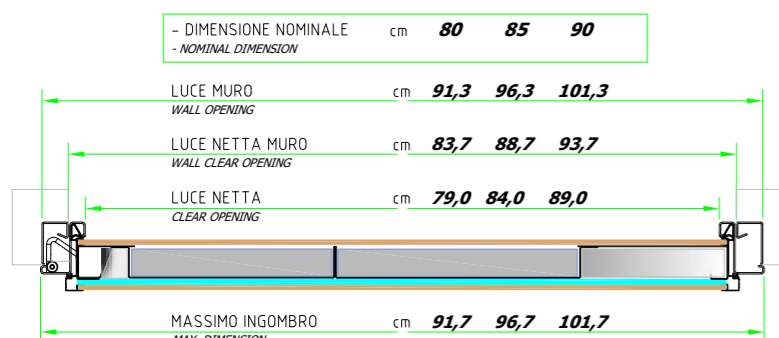
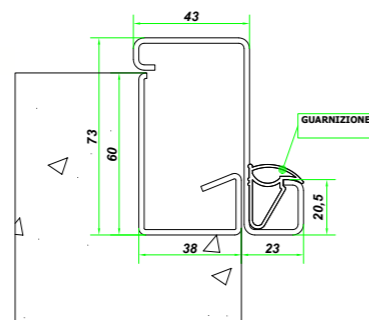
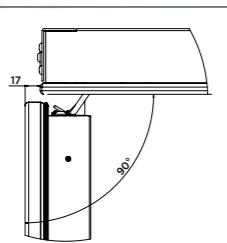
SFORZESCO PRO



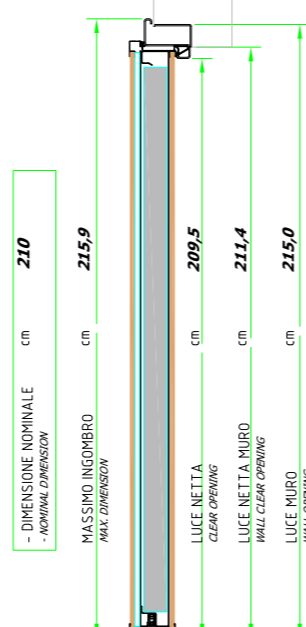
1. CONTROTELAIO
2. TELAIO
3. STRUTTURA METALLICA (CARCASSA)
4. CARENATURA PERIMETRALE
6. ROSTRO
7. SERRATURA
8. OMEGA DI RINFORZO
9. COIBENTAZIONE
10. PANNELLO DI RIVESTIMENTO
11. DEVIATORE INFERIORE
12. DEVIATORE SUPERIORE
13. PIASTRA DI RINFORZO SERRATURA
14. SET MANIGLIERIA
15. PARA ARIA

Particolare apertura anta rispetto al telaio, modello porta da montare su pavimento piano.

Attenzione: l'anta esce rispetto all'ingombro del telaio di 17 mm.



- SEZIONE ORIZZONTALE - HORIZONTAL SECTION



- SEZIONE VERTICALE - VERTICAL SECTION

PORTA BLINDATA CLASSE 3 EN 1627

CONTROTELAIO	MATERIALE	Acciaio zincato (UNI EN 10142)	KIT A CORREDO	Dime distanziali
	FINITURA	Verniciato (optional)	ANCORAGGIO A PARETE	8 zanche in metallo
	SPESSORE	18/10	PESO	13
	FISSAGGIO	8 gabbiette		
TELAIO	MATERIALE	Acciaio zincato (UNI EN 10142)		
	FINITURA	Prefilato su entrambi i lati - colori disponibili: nero, grigio, bianco, marrone testa di moro, laccato RAL		
	SPESSORE	20/10		
	REGISTRAZIONI	In orizzontale e in verticale + registro scrocco		
	GUARNIZIONE	Guarnizione di battuta sui tre lati		
	PESO	12 kg		
ANTA BATTENTE	STRUTTURA	Struttura metallica costituita da una lastra d'acciaio zincato pressopiegata di spessore 15/10 e irrigidita da n°2 omega di rinforzo in lamiera zincata pressopiegata spessore 10/10. È presente inoltre una piastra di rinforzo della serratura di spessore 30/10.		
	COIBENTAZIONE	Coibentazione interna mediante l'inserimento di materiali fonoassorbenti all'interno degli omega di rinforzo, interposti tra gli omega di rinforzo verticali e su tutta la superficie interna dell'anta		
	CERNIERE	Due cerniere a scomparsa, registrabili in altezza, in larghezza e in profondità con perno in acciaio cementato Ø 10 rotante su sfera corodate da tappi di finitura su anta e telaio		
	ROSTRI FISSI	N° 5 rostri fissi lato cerniera antisollevamento.		
	CARENATURA PERIMETRALE	Carenatura perimetrale in lamiera zincata prefilata in PVC sul lato esterno su cui è inserita nell'apposita sede una speciale guarnizione perimetrale di tenuta: i colori disponibili sono nero, grigio, bianco, marrone testa di moro, laccato RAL.		
	ZONA INFERIORE	Para aria (antispiffero) a discesa automatica e registrabile.		
	RIVESTIMENTO	Pannelli di rivestimento spessore 6 mm. impiallacciati applicati all'anta mediante inserimento nell'apposita sede prevista sulla carenatura perimetrale.		
	NOTE	Nella parte interna viene lasciato libero il gruppo serratura per consentirne una facile ispezione.		
	PESO	Peso dell'anta Kg. 55 c.a		
	GRUPPO DI CHIUSURA	SERRATURA	C / CC / CC-D	
CHIAVISTELLI		La serratura di sicurezza aziona: N°4 chiavistelli centrali Ø 18 sporgenti 40 mm più lo scrocco, N°1 chiavistello laterale basso 11 sporgente 30 mm N°1 chiavistello laterale alto 12 sporgente 30 mm La serratura di sicurezza può essere: -cilindro europeo (C) completo di protezione esterna antitrapano (cilindro escluso); -cilindro europeo (cilindro escluso) e cilindro secondario di sicurezza completi di protezione antitrapano (CC-D) azionante un chiavistello Ø 18 sporgente 20		
PROPRIETÀ	POTERE FONOISOLANTE RW	min. 36 max. 40		
	COEFFICIENTE DI TRASMITTANZA TERMICA	min. 1,5 max. 1,0		
	PERMEABILITÀ ALL'ARIA	min. 1 max. 4		
	RESISTENZA AL CARICO DEL VENTO	C5		
	TENUTA ALL'ACQUA	MAX 7A		
MANIGLIERIA BASE	Linea RIGA alluminio argento			
COMPATIBILITÀ	soglia svizzera, soluzione 1 o 2, soluzione 2 con dentello, soglia Ulisse, soglia Unitermo Metal			
DIMENSIONI	Nominali / 800-850-900 x 2100 mm / Disponibile fuori misura			