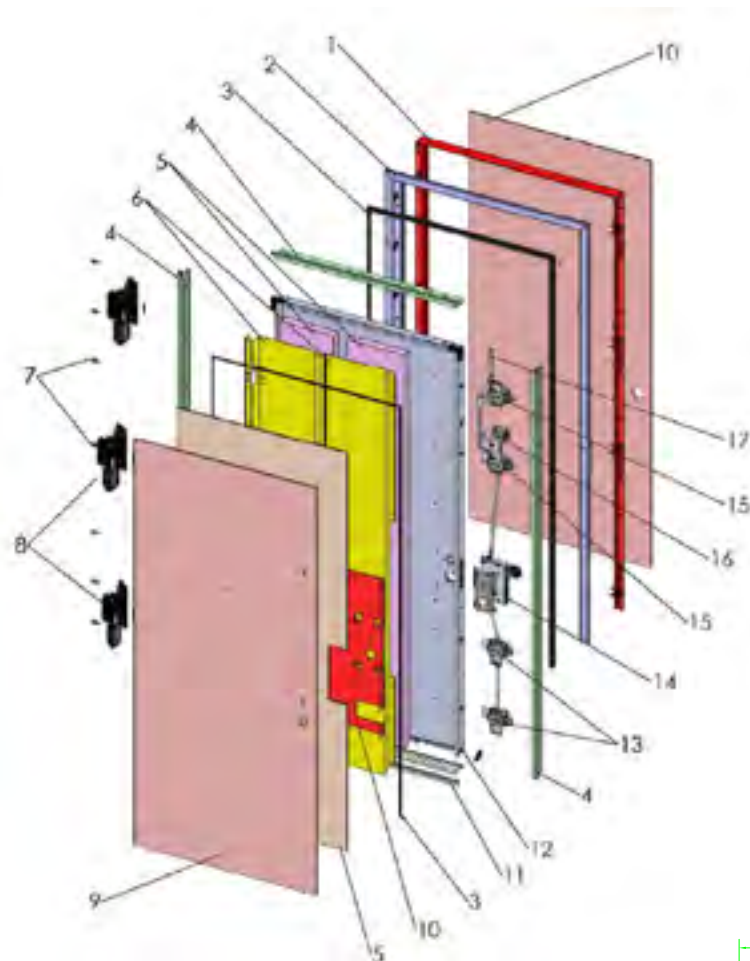


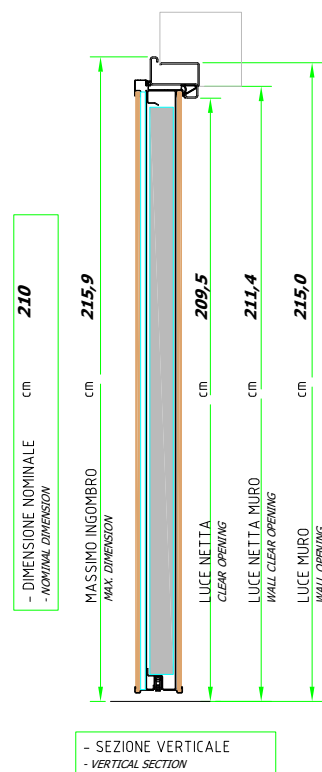
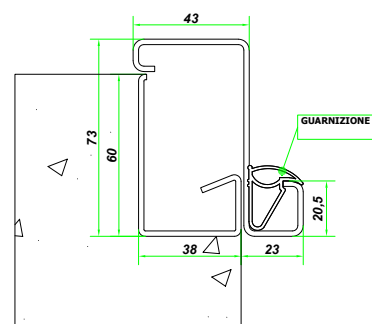
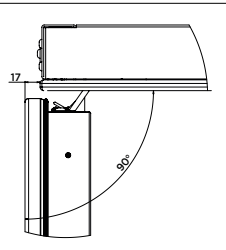
CON CERNIERA A SCOMPARSA

# VERRÈS4 PRO



1. CONTROTELAIO
2. TELAIO
3. GUARNIZIONE
4. CARENATURA PERIMETRALE
5. COIBENTAZIONE
6. OMEGA DI RINFORZO
7. ROSTRI
8. CERNIERE
9. PANNELLO DI RIVESTIMENTO
10. PIASTRA SPECIALE SERRATURA
11. PARA ARIA
12. CARCASSA METALLICA
13. DEVIATORI INFERIORI
14. SERRATURA
15. DEVIATORI SUPERIORI
16. BLOCK
17. ASTA SUPERIORE

Particolare apertura anta rispetto al telaio, modello porta da montare su pavimento piano.  
 Attenzione: l'anta esce rispetto all'ingombro del telaio di 17 mm.



## PORTA BLINDATA CLASSE 4 EN 1627

|                         |  |  |                              |                     |
|-------------------------|--|--|------------------------------|---------------------|
| <b>CONTROTELAIO</b>     | MATERIALE  | Acciaio zincato (UNI EN 10142)   | KIT A CORREDO                | Dime distanziali    |
|                         | FINITURA   | Verniciato (optional)  | ANCORAGGIO A PARETE          | 8 zanche in metallo |
|                         | SPESSORE   | 18/10  | PESO                         | 13 kg               |
|                         | FISSAGGIO  | 8 gabbiette  |                              |                     |
| <b>TELAIO</b>           | MATERIALE  | Lamiera d'acciaio bifilmata pressopiegata  |                              |                     |
|                         | FINITURA   | Lamiera d'acciaio prefilmata color nero simil RAL 9005   |                              |                     |
|                         | SPESSORE   | 20/10  |                              |                     |
|                         | REGISTRAZIONI  | In orizzontale e in verticale + registro scrocco   |                              |                     |
|                         | GUARNIZIONE  | Guarnizione sui 3 lati   |                              |                     |
|                         | PESO   | 12 kg  |                              |                     |
| <b>ANTA BATTENTE</b>    | STRUTTURA  | Struttura metallica costituita da una lastra d'acciaio zincato con spessore 15/10 pressopiegata e irrigidita da n°1 omega grande di rinforzo della zona lato cerniere in lamiera d'acciaio con spessore 15/10. Ulteriore piastra di rinforzo della serratura grande, spessore 20/10. |                              |                     |
|                         | COIBENTAZIONE  | Mediante l'inserimento di materiali fono assorbenti su tutta la superficie interna dell'anta   |                              |                     |
|                         | CERNIERE   | Tre cerniere a scomparsa, registrabili in altezza e in larghezza, in acciaio trafilato con perno in acciaio cementato rotante su sfera, corredate da cappucci corpicerniera dello stesso colore del telaio.  |                              |                     |
|                         | ROSTRI FISSI   | 7 rostri fissi di rinforzo lato cerniera antisollevamento  |                              |                     |
|                         | CARENATURA PERIMETRALE   | In lamiera zincata prefilmata in PVC sul lato esterno su cui è inserita nell'apposita sede una speciale guarnizione perimetrale di tenuta  |                              |                     |
|                         | ZONA INFERIORE   | Para-aria a discesa di serie   |                              |                     |
|                         | RIVESTIMENTO   | Pannelli di rivestimento interno 6 mm., esterno 6 mm., entrambi applicati all'anta mediante inserimento nell'apposita sede prevista sulla carenatura perimetrale   |                              |                     |
|                         | NOTE   |  |                              |                     |
|                         | PESO   | 70 kg  |                              |                     |
|                         | <b>GRUPPO DI CHIUSURA</b>  | SERRATURA  | C / CC-D / elettromeccaniche |                     |
| CHIAVISTELLI            |  | N°4 + 1 chiavistelli centrali ø 18 sporgenti 40 mm più lo scrocco.<br>N°2 chiavistello laterale a griffe basso 13 sporgente 30 mm.<br>N°2 chiavistello laterale a griffe alto 15 sporgente 30 mm<br>N°1 asta catenaccio superiore 17 sporgente 20 mm                                 |                              |                     |
| <b>PROPRIETÀ</b>        | POTERE FONOISOLANTE RW   | 41 dB  |                              |                     |
|                         | COEFFICIENTE DI TRASMITTANZA TERMICA   | 1,3 W/m²K (1,2 W/m²K)  |                              |                     |
|                         | PERMEABILITÀ ALL'ARIA  | Classe 4 max (Classe 1 Min.)   |                              |                     |
|                         | RESISTENZA AL CARICO DEL VENTO   | Classe C5 (C5)   |                              |                     |
|                         | TENUTA ALL'ACQUA   | 7A (7A)  |                              |                     |
| <b>MANIGLIERIA BASE</b> | Linea RIGA alluminio argento   |  |                              |                     |
| <b>COMPATIBILITÀ</b>    | Soglia svizzera, soluzione 1 o 2, soluzione 2 con dentello, soglia Ulisse, soglia Unitermo Metal |  |                              |                     |
| <b>DIMENSIONI</b>       | Nominali / 800-850-900 x 2100 mm / Disponibile fuori misura                                      |  |                              |                     |